

Документ подписан простой электронной подписью

Информация о подписи:

ФИО: Романчук Иван Сергеевич

Должность: Ректор

Дата подписания: 23.01.2024 11:20:47

Уникальный программный ключ:

6319edc2b582ffdacea443f01d5779368d0957ac34f5cd074d81181530452479

Министерство науки и высшего образования Российской Федерации

Федеральное государственное автономное образовательное

учреждение высшего образования

«Тюменский государственный университет»

Физико-технический институт

Кафедра прикладной и технической физики

В.И. Семихин, Л.П. Семихина, Б.В. Григорьев, А.В. Шаталов,
Д.А. Важенин, У.Ю. Шастунова.

МОЛЕКУЛЯРНАЯ ФИЗИКА

Учебно-методическое издание для студентов направлений
подготовки

03.03.02 Физика, 16.03.01 Техническая физика

Лабораторный практикум

Тюмень

2021

УДК 539.19(075.8)

ББК В36я73

М750

В.И. Семихин, Л.П. Семихина, Б.В. Григорьев, А.В. Шаталов, Д.А. Важенин, У.Ю. Шастунова. Молекулярная физика: учебно-методическое издание для студентов направлений подготовки 03.03.02 Физика, 16.03.01 Техническая физика (Лабораторный практикум). Тюмень: кафедра прикладной и технической физики Тюменского государственного университета, 2021. 104 с.

Лабораторный практикум «Молекулярная физика» содержит методические указания к 15 лабораторным работам по курсу молекулярной физики. Для каждой работы предусмотрены теоретическая часть, включающая основные понятия, математические соотношения, и экспериментальная часть, включающая описание экспериментальных установок, методику проведения эксперимента, и контрольные вопросы. Экспериментальная часть методических указаний написана в соответствии с техническими характеристиками лабораторных работ по курсу механики. В конце сборника имеется список рекомендованной к изучению литературы.

Рекомендовано к изданию кафедрой прикладной и технической физики. Утверждено и.о. проректора по образовательной деятельности Тюменского государственного университета.

ОТВЕТСТВЕННЫЙ

Л.П. Семихина, д.ф.-м.н., профессор

РЕДАКТОР

© ФГАОУ ВО Тюменский государственный университет, 2021.

© В.И. Семихин, Л.П. Семихина, Б.В. Григорьев, А.В. Шаталов, Д.А. Важенин, У.Ю. Шастунова 2021.

Лабораторная работа № 0

Определение молярной массы и плотности воздуха

Теоретическая часть.

Основы молекулярно-кинетической теории газов

Основной задачей молекулярно-кинетической теории газов является установление связи между макропараметрами (давлением, объемом, температурой) и микропараметрами (координатой, скоростью, массой молекулы) системы. **Основное уравнение** устанавливающее эту связь, выводится в рамках модели *идеального газа* и основывается на трех постулатах:

1. Газ состоит из большого числа N молекул с массой m каждая, *хаотически* движущихся с различной скоростью.
2. Молекулы находятся на большом расстоянии друг от друга, поэтому силами взаимодействия между ними можно пренебречь.
3. Взаимодействие между молекулами сводится только к *упругим столкновениям* между собой и стенками сосуда. Между столкновениями молекула движется прямолинейно и равномерно.

Определим давление газа на стенку сосуда. Представим себе, что газ заключен в сосуд, имеющий форму куба:

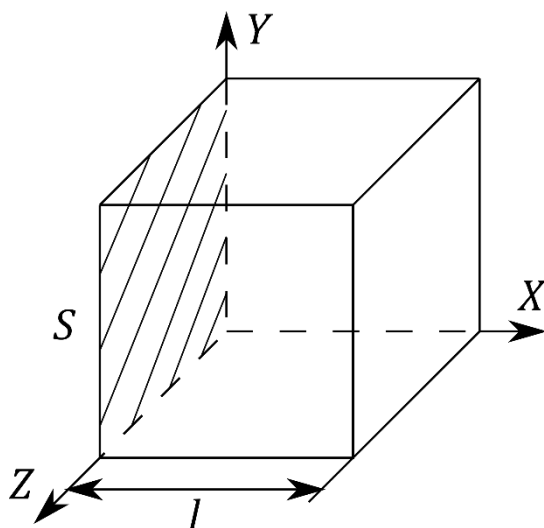


Рис. 1а.

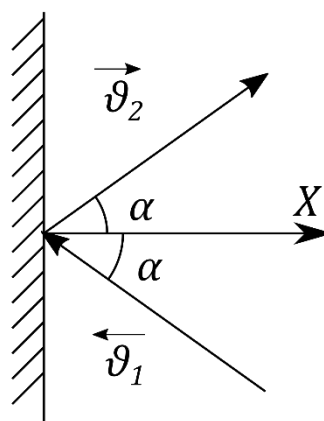


Рис. 1б.

Рассчитаем импульс, передаваемый стенке, перпендикулярной оси X , сталкивающимися с ней молекулами. При упругом столкновении молекулы со стенкой меняется только знак составляющей скорости перпендикулярной

поверхности стенки, в рассматриваемом случае v_x (рис. 1б). Поэтому изменение импульса при одном столкновении равно:

$$\Delta(mv) = mv_x - (-mv_x) = 2mv_x .$$

Двигаясь, как свободная частица, молекула проходит расстояние l между противоположными стенками за время l/v_x , так что она вернется обратно к первой стенке по истечении времени $\Delta t = 2l/v_x$.

По II закону Ньютона сила равна скорости изменения импульса:

$$F = \frac{d(mv)}{dt}.$$

Поэтому силу, с которой действует на стенку одна сталкивающаяся с ней молекула, можно найти как:

$$f_x = \frac{\Delta(mv)}{\Delta t} = \frac{2mv_x \cdot v_x}{2l} = \frac{mv_x^2}{l}.$$

Для нахождения силы, с которой будет действовать N молекул газа на стенку, необходимо просуммировать силы по всем молекулам

$$F_x = \frac{m}{l} (v_{x_1}^2 + v_{x_2}^2 + \dots + v_{x_N}^2) = \frac{m}{l} \sum_{i=1}^N v_{x_i}^2.$$

Для нахождения этой суммы введем понятие среднего квадрата x -компоненты скорости, равной

$$\overline{v_x^2} = \frac{1}{N} \sum_{i=1}^N v_{x_i}^2.$$

С учетом данного соотношения

$$F_x = \frac{m}{l} \sum_{i=1}^N v_{x_i}^2 = \frac{mN}{l} \cdot \overline{v_x^2}$$

Так как движение молекул хаотично, то все направления движения равновероятны, нет какого-либо "привилегированного" направления.

Поэтому $\overline{v_x^2} = \overline{v_y^2} = \overline{v_z^2}$.

Поскольку $\overline{v_x^2} + \overline{v_y^2} + \overline{v_z^2} = \overline{v^2}$, то $\overline{v_x^2} = \frac{1}{3} \overline{v^2}$.

Таким образом, получаем:

$$\overline{F_x} = \frac{m}{l} N \frac{\overline{v^2}}{3} = \frac{1}{2} m \overline{v^2} \cdot \frac{2N}{3l}.$$

Учитывая, что давление газа равно $p = \frac{\overline{F}}{S}$, находим

$$p = \frac{\overline{F_x}}{S} = \frac{2}{3} \frac{N}{l \cdot S} \left(\frac{1}{2} m \overline{v^2} \right).$$

Так как $V = l \cdot S$ – объем рассматриваемого сосуда с газом, имеем

$$p = \frac{2}{3} n \left(\frac{1}{2} m \overline{v^2} \right), \quad (1)$$

где $n = \frac{N}{V}$ – концентрация молекул в единице объема газа.

Полученное уравнение (1) называется *уравнением Клаузиуса*, или *основным уравнением молекулярно-кинетической теории*. Из него следует, что *давление газа зависит только от концентрации и средней кинетической энергии молекул газа*.

Однако из опыта известно, что давление газа увеличивается при его нагревании, следовательно, давление газа зависит и от температуры. Больцман первым предположил, что зависимость между p и T прямо пропорциональная, т.е.

$$p = nkT, \quad (2)$$

поэтому коэффициент пропорциональности k между p и T получил название постоянной Больцмана. Справедливость уравнения (2) была подтверждена опытами Шарля. Т.о. *уравнение (2) основано на результатах эксперимента*.

При сопоставлении уравнений (1) и (2) имеем:

$$\frac{2}{3} \cdot \frac{m \overline{v^2}}{2} = kT \quad \text{или} \quad \frac{m \overline{v^2}}{2} = \overline{E_{\text{кин.}}} = \frac{3}{2} kT \quad (3)$$

Уравнение (3) устанавливает *связь между средней кинетической энергией молекулы $\overline{E_{\text{кин}}}$* (микроскопической величиной) и *температурой газа* (макроскопической величиной). Т.о. *из молекулярно-кинетической теории газов следует, что температура есть мера средней кинетической энергии их молекул*. Из уравнения (3) следует, что постоянная Больцмана k

– есть коэффициент, переводящий единицу измерения энергии джоуль в единицу измерения температуры – градус:

$$k = 1,38 \cdot 10^{-23} \frac{\text{Дж}}{\text{К}}$$

Температура

Что же такое температура? На первый взгляд понятие температуры представляется простым и понятным, однако, измерять температуру научились намного раньше, чем поняли ее физический смысл. В отличие от других физических величин, таких, как длина, масса, время, для ее измерения нельзя ввести эталон. Измерение T осуществляется на основе тех или иных **уравнений состояния**, связывающих T с другими параметрами тел. Основной частью любого термометра является **термометрическое тело**, которое приводится в тепловой контакт с тем телом, температуру которого необходимо измерить. Физическая величина, служащая индикатором температуры, называется **термометрической величиной**. Например, в жидкостных термометрах термометрическим телом служит жидкость (ртуть, спирт и т.п.), а термометрической величиной – объем или длина столбика жидкости в капилляре. Установленная таким образом термометрическая шкала обладает существенным недостатком, т.к. различные тела ведут себя неодинаково при изменении T . Однако, как следует из уравнения (2), давление достаточно разреженных газов линейно зависит от температуры, независимо от вида газа. В этом достоинство газового термометра.

Газовый термометр, представляет собой сосуд с газом, соединенный с манометром для измерения давления газа. При погружении сосуда с газом сначала в тающий лед с температурой T_0 , а затем в воду, кипящую при нормальном атмосферном давлении с температурой T_k , было обнаружено, что давление P_k газа, находящегося в контакте с кипятком, в 1,3661 раза больше, чем у газа, контактирующего с тающим льдом. В таком случае из уравнения (3) имеем

$$\frac{T_k}{T_0} = \frac{P_k}{P_0} = 1,3661, \text{ следовательно, } T_k = 1,3661 \cdot T_0. \quad (4)$$

Условились считать единицей измерения температуры $1/100$ от $T_k - T_0$, т.е.

$$T_k - T_0 = 100 \quad (5)$$

Уравнения (4) и (5) представляют собой систему из двух уравнений для нахождения T_k и T_0 . Решая их, имеем:

$$T_0 = \frac{100}{0,3661} = 273,15\text{К}.$$

Вводимая таким образом шкала была названа шкалой Кельвина. По данной температурной шкале температура таяния льда равна 273,15К, здесь Кельвин (ТК) – есть единица измерения температуры в этой шкале. В физике также употребляется шкала Цельсия – Международная практическая шкала, по которой температура таящего льда равна 0⁰С, а кипящей воды 100⁰С, ее единицей является градус Цельсия (t⁰С). Связь между этими шкалами следующая:

$$t^{\circ}\text{C} = \text{ТК} - 273,15\text{К} \quad (1\text{К} = 1^{\circ}\text{C})$$

Из уравнения (2) следует, что по шкале Кельвина при $T = 0$ термометрическая величина обращается в ноль ($p = 0$). Поэтому $T = 0$ есть минимальная температура. Она называется **абсолютным нулем температуры**, а шкала, начинающая свой отчет от абсолютного нуля – **абсолютной термодинамической шкалой**.

Из уравнения (3), основанного на законах *классической механики* следует, что при $T = 0$ средняя кинетическая энергия молекул $\overline{E}_{\text{кин.}} = 0$. В *квантовой механике* доказывается, что даже при абсолютном нуле тепловое движение не прекращается. При $T = 0$ оно становится лишь минимальным $\overline{E}_{\text{кин.}} = \text{min.} > 0$. **Следствием II и III начала термодинамики является утверждение о не достижимости температуры абсолютного нуля.**

В системе из нескольких тел с различной температурой происходит обмен энергией. В результате при неизменных внешних условиях температуры всех тел системы выравниваются – наступает термодинамическое равновесие. Т.о. температура есть физическая величина, характеризующая состояние термодинамического равновесия системы. **Существование температуры – параметра, единого для всех частей системы, находящейся в равновесном состоянии, является настолько важным, что часто называется нулевым началом термодинамики.**

Уравнение состояния идеального газа

Из основного уравнения молекулярно-кинетической теории (1) и уравнения (2) можно вывести уравнение состояния газа, а также все газовые законы, установленные экспериментально еще в XVIII веке.

Уравнением состояния газа называется уравнение, устанавливающее функциональную связь между основными термодинамическими параметрами: объемом, давлением, температурой.

Из (2) получаем, что

$$PV = NkT. \quad (2a)$$

Это уравнение необходимо преобразовать так, чтобы в него вместо N входила масса газа m . Учитывая малые величины масс атомов и молекул выражать их в кг неудобно. Поэтому в молекулярной физике для характеристики масс атомов и молекул используются следующие величины:

1. Атомная единица массы (а.е.м.) – будем обозначать ее m_u – величина, равная 1/12 массы атома ^{12}C

$$m_u = \frac{m_{\text{C}^{12}}}{12} = 1,66 \cdot 10^{-27} \text{ кг}. \quad (6)$$

2. Безразмерная относительная молекулярная (атомная) масса μ_r , равная отношению массы $m_{\text{молекулы}}$ молекулы (атома) и m_u :

$$\mu_r = \frac{m_{\text{молекулы}}}{m_u}. \quad (7)$$

Значения μ_r атомов приводятся в периодической системе Менделеева. Например, μ_r атома водорода равно 1, атома азота – 14, атома кислорода – 16 и т.д. Относительная молекулярная масса молекулы равна сумме относительных атомных масс атомов ее составляющих. Например, для молекулы воды:

$$\mu_r(\text{H}_2\text{O}) = 2\mu_r(\text{H}) + \mu_r(\text{O}) = 2 \cdot 1 + 16 = 18.$$

Количество вещества ν , вес которого при выражении в граммах численно равен относительной молекулярной массе μ_r этого вещества, называется молем.

$$\text{При } m = \mu_r(\text{грамм}) = \mu_r \cdot 10^{-3}(\text{кг}), \quad \nu = 1 \text{ моль}.$$

Найдем количество молекул N_a , которое будет содержаться в моле вещества. Сначала найдем массу 1 молекулы из выражения (7):

$$m_{\text{молекулы}} = \mu_r \cdot m_u \quad (8)$$

Тогда количество молекул N_a в 1 моле можно найти как:

$$\begin{aligned} N_a &= \frac{m_{1\text{моль}}}{m_{\text{молекулы}}} = \frac{\mu_r \cdot 10^{-3}(\text{кг})}{\mu_r \cdot m_u(\text{кг})} = \frac{10^{-3}}{m_u} = \frac{10^{-3}}{1,66 \cdot 10^{-27}} \\ &= 6,023 \cdot 10^{23} \text{ молекул в 1 моле.} \end{aligned} \quad (9)$$

Как видим, величина N_a не зависит от вида вещества. В 1 моле любого вещества будет содержаться одинаковое количество молекул N_a . Число $N_a = 6,023 \cdot 10^{23} \text{ 1/моль}$ получило название числа Авогадро.

Масса 1 моля вещества называется молярной массой:

$$M = m_{1\text{моль}}/\text{моль} = \mu_r \cdot 10^{-3} \text{ кг/моль} \quad (10)$$

Отношение массы вещества m к молярной массе равно числу молей вещества ν . Так как в моле любого вещества содержится одинаковое число молекул N_a , то величина N в уравнении (2а) равна

$$N = \nu \cdot N_a = \frac{m}{M} \cdot N_a.$$

Подставив полученное выражение в (2а) имеем

$$PV = \frac{m}{\mu_r} N_a \cdot kT \text{ или } PV = \nu RT \quad (11)$$

где $N_a \cdot k = R = 8,31 \text{ Дж/моль} \cdot \text{К}$ – универсальная молярная газовая постоянная.

Уравнение (11) называется **уравнением состояния идеального газа или уравнением Клапейрона-Менделеева.**

Как частные случаи из основного уравнения состояния идеального газа можно получить уравнения процессов.

1. Изотермический процесс – процесс при $T = \text{const}$.

Из (11) имеем, что при $T = \text{const}$ должно быть $PV = \text{const}$,

или $P_1 V_1 = P_2 V_2$ (Закон Бойля–Мариотта)

2. Изобарный процесс – процесс при $P = \text{const}$,

Для данного процесса из (11) получаем

$$\frac{V}{T} = const \text{ или } \frac{V_1}{T_1} = \frac{V_2}{T_2} \text{ (Закон Гей-Люссака)}$$

3. Изохорный процесс – процесс при $V = const$.

Для данного процесса из (11) имеем

$$\frac{P}{T} = const \text{ или } \frac{P_1}{T_1} = \frac{P_2}{T_2} \text{ (Закон Шарля)}$$

Смеси газов. Закон Дальтона

Для смеси нескольких газов общее число молекул равно сумме молекул отдельных газов: $N = N_1 + N_2 + \dots + N_n$. Поделив это соотношение на N_a , получим:

$$\nu = \nu_1 + \nu_2 + \dots + \nu_n = \sum_{i=1}^n \nu_i \quad (12)$$

Так как все газы в смеси находятся при одинаковой температуре в одном и том же объеме и двигаются независимо друг от друга, то уравнение (11) можно записать для каждого газа в отдельности

$$P_i V = \nu_i RT, \text{ откуда } \nu_i = \frac{p_i V}{RT} \quad (13)$$

Величина p_i в данном уравнении называется парциальным давлением. Оно равно давлению, которое имел бы каждый из входящих в смесь газов, если бы в объеме, занятом смесью, находился он один.

Подставляя значения ν и ν_i в уравнение (12), получим

$$P = P_1 + P_2 + \dots + P_n, \quad (14)$$

т.е. давление смеси газов равно сумме их парциальных давлений. Уравнение Клапейрона-Менделеева для смеси газов можно записать также в виде:

$$\frac{pV}{RT} = \frac{m}{M_{эф.}} = \nu = \sum_{i=1}^n \nu_i = \sum_{i=1}^n \frac{m_i}{M_i} \quad (15)$$

где $M_{эф.}$ – эффективная молярная масса смеси газов. Из данного соотношения получаем

$$M_{\text{эф.}} = \frac{m}{\frac{m_1}{M_1} + \frac{m_2}{M_2} + \dots + \frac{m_n}{M_n}} = \frac{m}{\sum_{i=1}^n \frac{m_i}{M_i}} \quad (16)$$

Введем массовую концентрацию газа в смеси, как $C_i = m_i/m$. Тогда, поделив числитель и знаменатель правой части выражения (16) на m , получим

$$M_{\text{эф.}} = \frac{1}{\sum_{i=1}^n (C_i / M_i)} \quad (17)$$

Если известны молярные концентрации газов в смеси $x_i = \frac{V_i}{V}$, то, используя, что $\sum_{i=1}^n \frac{m_i}{M_i} = \nu$, а $m_i = M_i \cdot \nu_i$, получим

$$M_{\text{эф.}} = \sum_{i=1}^n x_i \cdot M_i \quad (18)$$

Методика определения молярной массы газа

Учитывая важность понятия молярной массы в курсе молекулярной физики, в данной лабораторной работе предлагается определить эффективную молярную массу воздуха. Для этой цели возьмем стеклянный сосуд с известным объемом V , заполненный воздухом при атмосферном давлении p_0 и температуре T . Состояние воздуха в сосуде близко к состоянию идеального газа и для него можно записать уравнение Клапейрона-Менделеева в виде:

$$p_0 V = \frac{m_0}{M_{\text{эф.}}} \cdot RT \quad (19)$$

После откачки воздуха из сосуда до некоторого остаточного давления p' для оставшегося в сосуде воздуха можно записать:

$$p' V = \frac{m'}{M_{\text{эф.}}} \cdot RT \quad (20)$$

После вычитания из уравнения (19) уравнения (20), находим эффективную молярную массу воздуха:

$$M_{\text{эф.}} = \frac{m_0 - m'}{p_0 - p'} \cdot \frac{RT}{V} \quad (21)$$

Легко сообразить, что изменение массы воздуха в сосуде равно изменению массы сосуда до и после его откачивания.

Уравнение (19) можно также использовать для нахождения плотности воздуха в комнате. Так как плотность вещества равна отношению его массы к объему, т.е. $\rho = \frac{m}{V}$, то из (19) получаем:

$$\rho = \frac{p_0 \cdot M_{\text{эф.}}}{RT} \quad (22)$$

Экспериментальная часть

Для выполнения работы используется:

1. Барометр для измерения атмосферного давления p_0 и термометр для измерения температуры воздуха T .
2. Весы для измерения массы Δm откаченного из сосуда воздуха.
3. Установка для откачивания воздуха из сосуда и измерения остаточного давления в нем p' .

Ход работы

1. Провести необходимые измерения 5 раз и найти среднее значение молярной массы воздуха по формуле (21).
2. Рассчитать величину $M_{\text{эф.}}$ воздуха, считая его смесью газов. Принять молярную концентрацию азота в воздухе равной 78%, кислорода-21%, аргона-1%, долей остальных газов пренебречь. Сопоставить расчетное и экспериментальное значение $M_{\text{эф.}}$.
3. Используя найденные значения $M_{\text{эф.}}$, рассчитать плотность воздуха в лаборатории.

Контрольные вопросы

1. Вывести уравнение Клапейрона-Менделеева.
2. Что является основным достижением молекулярно-кинетической теории идеального газа? Физический смысл постоянной Больцмана? Газовые процессы.
3. Что такое молярная масса? Чему равен 1 моль газа? Как найти молярную массу смеси газов?

Лабораторная работа № 1

Изучение температурной зависимости давления насыщенных паров и определение скрытой температуры испарения

Теоретическая часть

Над поверхностью жидкости в закрытом сосуде всегда находится насыщенный пар. Равновесие между паром и жидкостью устанавливается само собой и является динамическим, то есть в каждый момент времени какие-то молекулы из жидкости переходят в пар, а в среднем аналогичное их количество, наоборот, из пара переходит в жидкость. С повышением температуры давление насыщенных паров над поверхностью жидкости увеличивается.

Характер температурной зависимости давления насыщенных паров определяется уравнением Клайперона – Клаузиуса.

$$\frac{dP}{dT} = \frac{L}{T(V_2 - V_1)}, \quad (1)$$

где L – молярная скрытая теплота испарения, V_1 – молярный объем пара, V_2 – молярный объем жидкости.

Учитывая, что $V_2 \ll V_1$ и подставляя в (1) значение $V_1 = RT/P$, найденное из уравнения Клапейрона-Менделеева, после деления переменных получаем:

$$\frac{dP}{P} = \frac{L dT}{RT^2}. \quad (2)$$

Интегрируя (2), находим зависимость давления насыщенных паров от температуры в виде:

$$\ln P = -\frac{L}{RT} + C. \quad (3)$$

Уравнение (3) справедливо при давлениях и температурах, далеких от критических. При таких условиях зависимость $\ln P$ от $1/T$, где T – температура по шкале Кельвина, представляет собой прямую линию (рисунок 1).

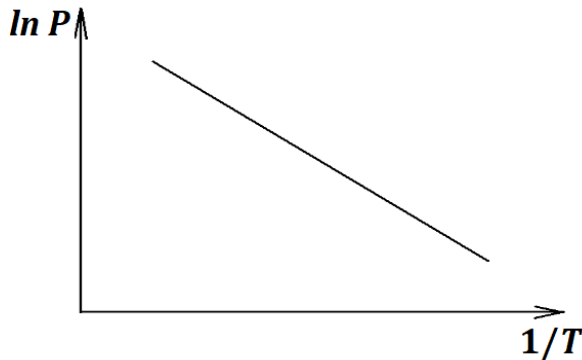


Рисунок 1

Для нахождения скрытой молярной теплоты испарения по экспериментально найденным значениям давления насыщенных паров при нескольких температурах запишем уравнение (3) для двух давлений и температур:

$$\ln P_2 = -\frac{L}{RT_2} + C; \quad (4)$$

$$\ln P_1 = -\frac{L}{RT_1} + C. \quad (5)$$

Исключая константу C из уравнений (4) и (5) находим молярную скрытую теплоту испарения:

$$L = \frac{R \ln \frac{P_2}{P_1}}{\left(\frac{1}{T_1} - \frac{1}{T_2}\right)} \quad (6)$$

Экспериментальная часть. Описание установки

Изучение зависимости давления насыщенных паров от температуры производится на установке, схема которой приведена на рисунке 2. Исследуемое вещество помещается в герметично закрывающийся сосуд 1. Давление пара, находящегося в равновесии с жидкостью, и соответствующая температура измеряются манометром 2 и термометром 3, закрепленным в крышке сосуда. Оставшийся в сосуде воздух откачивается с помощью вакуумного насоса 4 в течении 3 – 4 минут, затем вентиль 5 закрывается, отсекая рабочее пространство сосуда от окружающей атмосферы. После удаления воздуха из системы можно приступить к исследованию зависимости давления насыщенных паров от температуры. В нижней части сосуда помещен нагреватель 6, напряжение на него подается через лабораторный трансформатор 7.

Измерение и обработка результатов

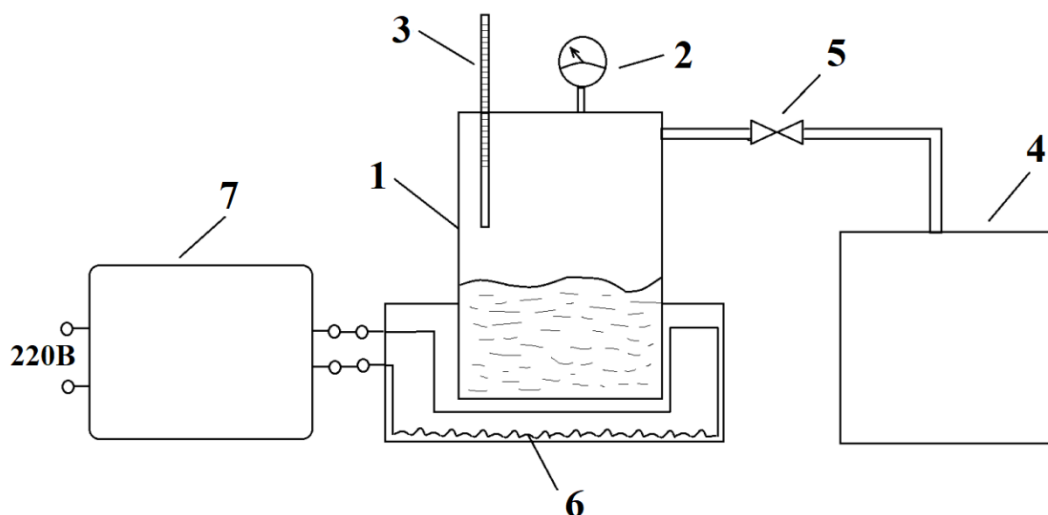


Рисунок 2

После удаления воздуха из сосуда можно включить нагреватель, установив напряжение на нем 150 В. Измеряют и записывают значения давления насыщенных паров исследуемой жидкости до указанной преподавателем температуры, получая зависимость $P_{\text{н.п.}} = f(T)$ при нагреве жидкости. После достижения указанной температуры нагрев прекращают, отключив питание установки, и снимают зависимость $P_{\text{н.п.}} = f(T)$ при охлаждении. В отчёте необходимо построить графики зависимостей $\ln(P_{\text{н.п.}})$ от $1/T$, где T - температура по шкале Кельвина, полученных при нагревании и охлаждении жидкости. Рассчитать по формуле (6) молярную скрытую теплоту испарения по зависимости $\ln(P_{\text{н.п.}})$ от $1/T$ при охлаждении.

Контрольные вопросы

1. Что такое фаза, фазовое равновесие, фазовый переход?
2. Написать уравнение Ван-дер-Ваальса и изобразить изотермы, соответствующие этому уравнению.
3. Что такое скрытая теплота испарения, скрытая теплота фазового перехода?
4. Вывести уравнение Клайперона – Клаузиса.
5. Вывести уравнение для нахождения скрытой теплоты испарения L .

Лабораторная работа № 2

Определение критической температуры

Теоретическая часть. Уравнение Ван-дер-Ваальса.

Уравнение Клапейрона–Менделеева является уравнением состояния

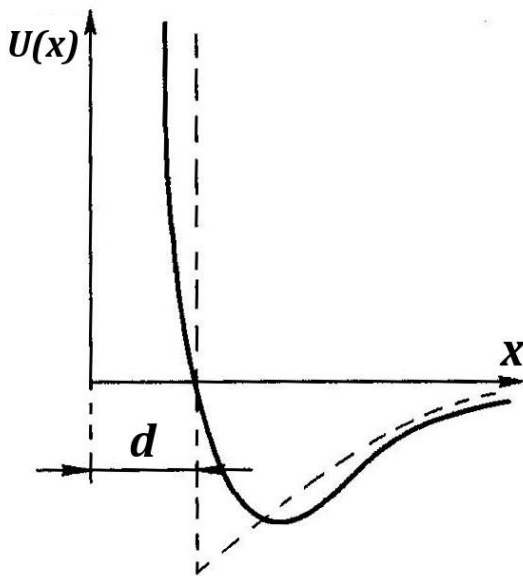


Рисунок 1. Потенциальная энергия межмолекулярных взаимодействий

идеального газа и не пригодно для описания реального газа, особенно при больших его плотностях, поскольку при его получении пренебрегалось размерами молекул и их взаимодействием между собой.

Уравнение состояния идеальных газов Клапейрона–Менделеева является приближенными не только количественно, но и качественно. Последнее обусловлено возможностью перевода реальных газов в жидкое и твердое состояния, что невозможно в случае уравнения Клапейрона–Менделеева.

Отступления от законов идеальных газов связаны с наличием сил межмолекулярных взаимодействий. Данные силы обычно характеризуют потенциальной энергией взаимодействия $U(x)$, являющейся функцией расстояния x между молекулами – рисунок 1 (сплошная кривая). Данная функция имеет минимум, в котором силы притяжения и отталкивания между молекулами уравновешиваются. Во многих вопросах теории газов, особенно неполярных, к хорошим результатам приводит аппроксимация

$$U(x) = A/x^{12} - B/x^6 - \text{потенциал Леннард-Джонса.}$$

Первое слагаемое в нем соответствует силам отталкивания, второе - силам притяжения.

В теории Ван-дер-Ваальса применяется еще более грубая аппроксимация, представленная на рисунке 1 пунктирной линией. Ей соответствует модель твердых упругих шаров, причем за их диаметр принимается величина d . А учет наличия межмолекулярных сил и размеров

молекул газа осуществляется введением в уравнение Клапейрона-Менделеева двух поправок: **b** и **a**.

Для учета размеров молекул и сил отталкивания запишем уравнение Клапейрона – Менделеева в виде:

$$V = \frac{RT}{P}, \quad (1)$$

где V (м³/моль) – объем 1 моля газа. Из данного уравнения следует, что при $P \rightarrow \infty$, объем газа стремится к нулю, что невозможно. Обозначая минимально возможный объем 1 моля газа за **b**, преобразуем уравнение Клапейрона – Менделеева к виду:

$$P(V - b) = RT, \quad (2)$$

или

$$P = \frac{RT}{V - b}. \quad (3)$$

Таким образом, поправка **b** численно равна минимальному объему молекул при бесконечно большом давлении и зависит от размеров молекул и сил

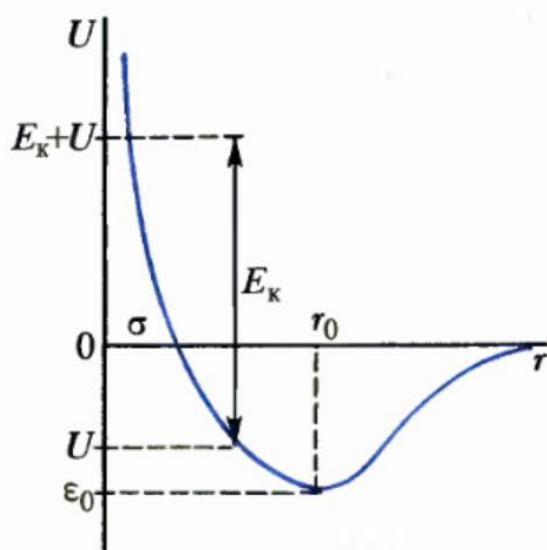


Рисунок 2

отталкивания, из-за которых молекулы нельзя приблизить вплотную друг к другу. В этом заключается физический смысл поправки **b**. Величина **b** зависит от упаковки молекул, но обычно принимают, что $b = 4V_{\text{молекул}}$, где $V_{\text{молекул}}$ – объем молекул в 1 моле вещества. Представляя молекулу газа в виде шарика диаметром **d**, находим, что $b = 16/3 \pi d^3$. Таким образом, по величине **b** можно оценивать размеры молекул газа.

Силы отталкивания между молекулами преобладают на расстояниях $r < r_0$ – рисунок 2. При $r > r_0$ между молекулами превалируют силы притяжения. Их можно учесть, введя соответствующую поправку к давлению в уравнении (3):

$$P = \frac{RT}{V - b} - \frac{a}{V^2}. \quad (4)$$

Эту поправку необходимо взять с отрицательным знаком, так как притяжение молекул приводит к уменьшению давления на стенки содержащего данный газ сосуда. Уравнение (4) можно привести к виду:

$$\left(P + \frac{a}{V^2}\right) \cdot (V - b) = RT. \quad (5)$$

Это и есть уравнение состояния реальных газов, впервые полученное Ван-дер-Ваальсом. Можно записать его также для вещества массой m :

$$\left(P + \frac{m^2}{M^2} \cdot \frac{a}{V'^2}\right) \cdot \left(V' - \frac{m}{M}b\right) = \frac{m}{M}RT, \quad (6)$$

где M (кг/моль) – молярная масса (масса 1 моля газа), V' (м³) – объём газа.

Уравнение Ван-дер-Ваальса для расчета плотности ρ получается, если в уравнение (6) учесть, что $\rho = m/V'$. Тогда получаем:

$$\left(P + \frac{a\rho^2}{M^2}\right) \cdot \left(1 - \frac{\rho}{M}b\right) = \frac{\rho}{M}RT. \quad (7)$$

Уравнение (5) можно представить в виде степенного ряда по объёму:

$$V^3 - \left(b + \frac{RT}{P}\right)V^2 + \frac{a}{P}V - \frac{ab}{P} = 0 \quad (8)$$

При фиксированных температуре и давлении оно будет являться уравнением третьей степени относительно объёма V и должно иметь три корня- рисунок 3.

Все три корня уравнения будут действительны только при вполне определенном давлении – давлении насыщенных паров данного вещества. Такому давлению на рисунке 3 соответствует участок **FDB**. В точке F корню уравнения Ван-дер-Ваальса соответствует объём вещества в жидком состоянии, в точке В – газообразном, в точке D – двухфазном. Линии **FDB** соответствуют различные соотношения между жидкой и парообразной фазой вещества, т.е. на данном участке осуществляется фазовый переход жидкость-пар. Участку АВ соответствует газообразное состояние вещества; он удовлетворительно совпадает с опытной изотермой. Участку FG соответствует изотермическое сжатие жидкости.

Состояния вещества на участках ВС и EF изотермы Ван-дер-Ваальса впервые были предсказаны его теорией и могут экспериментально получены лишь на очень чистых веществах без примесей. Эти состояния называют метастабильными, поскольку время существования вещества в этих состояниях ограничено, хотя может быть и достаточно длительным (часы и

даже сутки). Однако по истечению этого времени вещество самопроизвольно переходит в одно из стабильных состояний вдоль горизонтального участка ВF. На участке ВС вещество находится в состоянии пересыщенного или переохлажденного пара, а на участке EF- в состоянии перегретой жидкости.

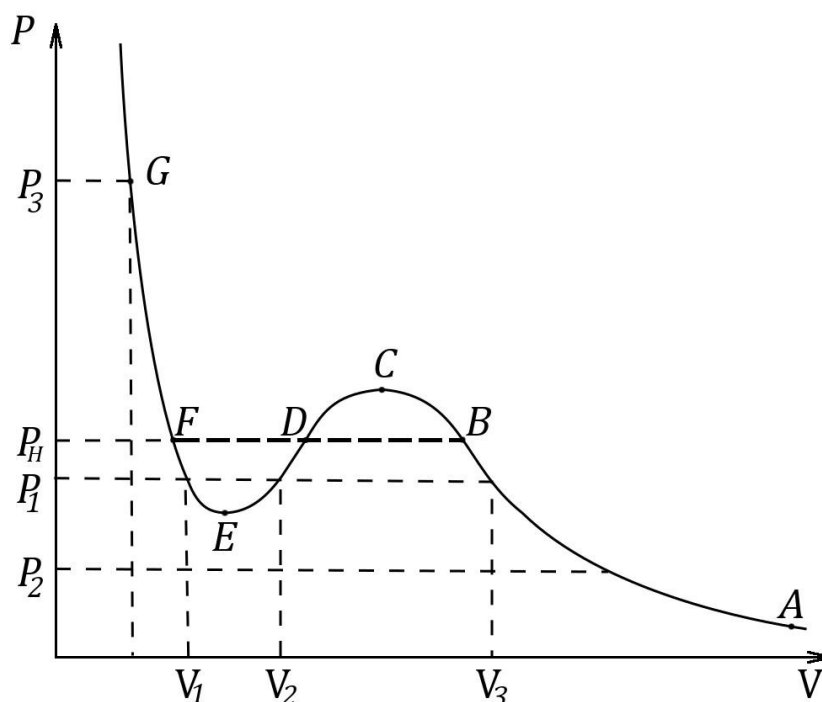


Рисунок 3.

Переход EDC невозможен, данному участку соответствуют нестабильные состояния вещества.

Таким образом, уравнение Ван-дер-Ваальса качественно верно описывает поведение вещества и фазовый переход жидкость-пар.

Критические температуры. Критическое состояние

Семейство изотерм Ван-дер-Ваальса при различных температурах представлено на рисунке 4. С увеличением температуры участок AD, соответствующий фазовому переходу жидкость \leftrightarrow пар, соответствующий давлению насыщенных паров вещества, смещается в область более высоких давлений. Одновременно будет сужаться и сама область этого фазового перехода из-за уменьшения различия объемов вещества в жидком и парообразном состоянии. В результате при некоторой температуре эта область вырождается в точку перегиба. При этой температуре и соответствующем данной точке давлении три вещественных корня становятся кратными. Такое состояние называют критическим, а температуру – критической температурой. Эта температура является характерным свойством каждого вещества.

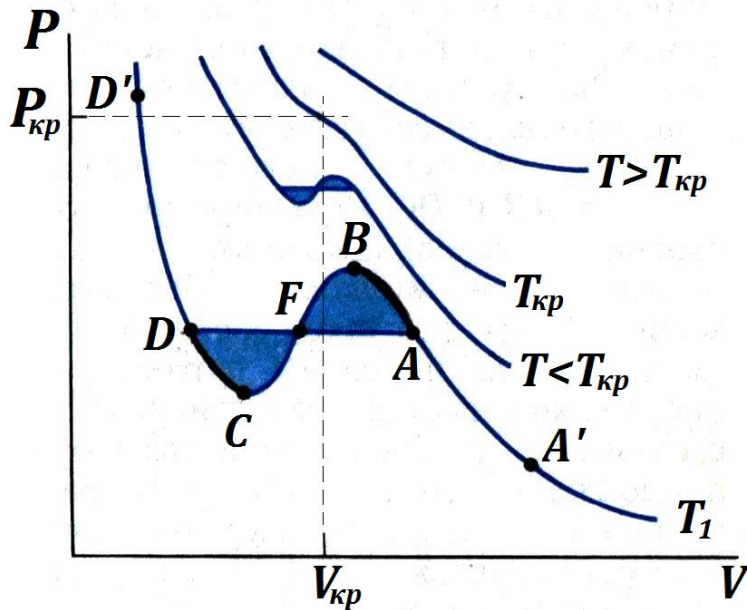


Рисунок 4

Наличие данной **критической температуры** $T_{кр}$. впервые показала именно теория Ван-дер-Ваальса, в чем состоит ее основное достоинство. При $T_{кр}$. исчезает различие между жидкостью и газом, а область существования двухфазного состояния вещества вырождается в точку перегиба. При температурах $T > T_{кр}$. – возможно только газообразное состояние вещества. При $T = T_{кр}$ вещество находится в **особом состоянии, называемом критическим**, при котором наблюдается anomальное поведение целого ряда физических свойств веществ.

Используя уравнение Ван-дер-Ваальса можно выразить критические параметры $T_{кр}$, $P_{кр}$, и $V_{кр}$ через индивидуальные константы вещества a и b , а также через универсальную газовую постоянную R .

Один способ нахождения критических параметров основывается на том, что корни уравнения Ван-дер-Ваальса для критического состояния, являются кратными, т.е. уравнение можно представить в виде:

$$(V - V_{кр})^3 = V^3 - 3V_{кр}V^2 + 3V_{кр}^2V - V_{кр}^3 = 0 \quad (9)$$

Сопоставляя уравнения (8) и (9) получаем:

$$(V - V_{кр})^3 = V^3 - \left(b + \frac{RT_{кр}}{P_{кр}}\right)V^2 + \frac{a}{P_{кр}}V - \frac{ab}{P_{кр}} = 0$$

Это равенство будет тождественно выполняться, если коэффициенты при одинаковых степенях V будут равны между собой:

$$\left. \begin{aligned} b + \frac{RT_{\text{кр}}}{P_{\text{кр}}} &= 3V_{\text{кр}} \\ \frac{a}{P_{\text{кр}}} &= 3V_{\text{кр}}^2 \\ \frac{ab}{P_{\text{кр}}} &= V_{\text{кр}}^3 \end{aligned} \right\} \quad (10)$$

Решая систему уравнений (10), получим выражения для критических параметров:

$$P_{\text{кр}} = \frac{a}{27b^2}, V_{\text{кр}} = 3b, T_{\text{кр}} = \frac{8a}{27Rb}. \quad (11)$$

Эти же результаты можно получить другим путем. Как уже отмечалось, точка, изображающая критическое состояние, является точкой перегиба на графике изотермического процесса в переменных P, V . Из курса математического анализа известно, что в точке перегиба первая и вторая производные равны нулю:

$$\left. \left(\frac{\partial P}{\partial V} \right) \right|_{T_{\text{кр}}} = 0, \left. \left(\frac{\partial^2 P}{\partial V^2} \right) \right|_{T_{\text{кр}}} = 0. \quad (12)$$

Дифференцируя уравнение (4) по V при $T = \text{const}$, для критических параметров можно получить те же соотношения (11).

Определив экспериментально критические параметры, можно найти индивидуальные константы веществ a и b .

$$a = \frac{27 T_{\text{кр}}^2 R^2}{64 P_{\text{кр}}}, b = \frac{T_{\text{кр}} R}{8 P_{\text{кр}}}. \quad (13)$$

Недостатком уравнения Ван-дер-Ваальса является то, что оно имеет различный вид для разных газов из-за различия значений их постоянных a и b . Данный недостаток снимается, если вместо давления, температуры и объема газа использовать их относительные значения:

$$\pi = \frac{P}{P_{\text{кр}}}; \varphi = \frac{V}{V_{\text{кр}}}; \tau = \frac{T}{T_{\text{кр}}}, \quad (14)$$

где $V_{\text{кр}} = 3b, P_{\text{кр}} = a/27b^2, T_{\text{кр}} = 8a/27Rb$.

После подстановки данных параметров в уравнение (5), получается так называемое приведенное уравнение Ван-дер-Ваальса:

$$(\pi + 3/\omega^2)(3\varphi - 1) = 8\tau. \quad (15)$$

Из данного уравнения следует, что два газа находятся в подобном состоянии не при одинаковых температурах и давлениях, а при равенстве их относительных параметров $\pi = P/P_{кр}$, и $\tau = T/T_{кр}$. При этом для совпадения состояний газов достаточно, чтобы совпадали только два их параметра, т.к. третьи могут быть определены из уравнения (15). Тем самым уравнение (15) демонстрирует возможность разработки теорий подобия газов.

О точности уравнения Ван-дер-Ваальса можно судить по так называемому критическому параметру: $K_{кр} = 1/Z_{кр} = RT_{кр}/(P_{кр}V_{кр})$. По уравнению Клапейрона-Менделеева коэффициент $K_{кр} = 1$, по Ван-дер-Ваальсу $K_{кр} = 8/3 = 2,67$. Согласно приведенной ниже таблице 1, экспериментальные данные существенно ближе к данным Ван-дер-Ваальса, хотя и весьма заметно от них отличаются.

Таблица 1

газ	$K_{кр} = 1/Z_{кр}$	газ	$K_{кр} = 1/Z_{кр}$
Водород	3,03	Кислород	3,42
Гелий	3,13	Вода	4,46
Азот	3,42	Углекислый газ	4,49

Однако существенные отличия экспериментальных данных от рассчитанных по уравнению Ван-дер-Ваальса наблюдаются лишь при температурах, близких к критической. При более низких температурах уравнение Ван-дер-Ваальса во многих случаях позволяет находить плотности газов практически с

экспериментальной погрешностью, что демонстрирует проведенное сопоставление температурной зависимости плотности пропана при давлении 5 атм. Точки на рисунке 5 - экспериментальные табличные значения из справочника.

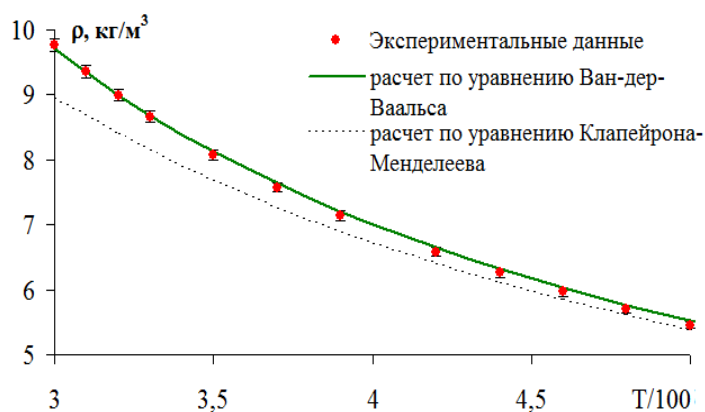


Рисунок 5.

Экспериментальная часть.

Описание установки

Значение критических параметров $P_{кр}$, $V_{кр}$, $T_{кр}$ представляет значительный научный и практический интерес. При температуре выше критической вещество может существовать только в газообразном состоянии. Скрытая теплота парообразования и коэффициент поверхностного натяжения при критической температуре обращаются в нуль.

Построив на основании экспериментальных данных систему изотерм (как показано на рисунке 4), можно определить критическую температуру и два других параметра. Этот метод был впервые применен Эндрюсом при определении критических параметров углекислого газа. При определении только критической температуры можно воспользоваться менее громоздким

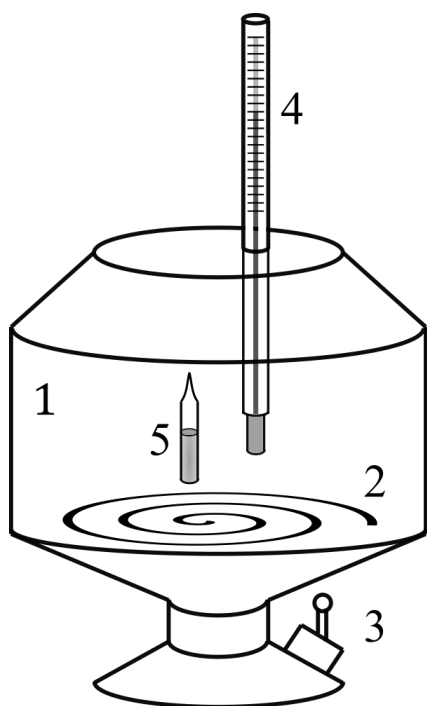


Рисунок 6.

методом исчезновения мениска. Исследуемое вещество помещается в запаянную стеклянную ампулу и нагревается. Если количество жидкости в ампуле подобранно таким образом, что в процессе нагревания мениск практически остается на месте, то в определенный момент вещество достигнет критического состояния (мениск при этом исчезнет). При охлаждении он снова появится и вещество разделится на две фазы. Температура, при которой исчезает и появляется мениск и будет являться критической температурой.

Определение критической температуры производится на установке, показанной на рисунке 6. Установка состоит из термостата 1, снабжённого нагревательным элементом 2, выключателем 3 и термометром 4. В термостате размещена ампула с исследуемым веществом 5.

Измерения. Обработка результатов измерений

После получения допуска к работе необходимо включить шнур установки в сеть и выключателем 3 включить нагрев. В процессе нагревания необходимо следить за положением мениска. При определенной температуре мениск должен исчезнуть. Это – критическая температура. Вещество в критическом состоянии интенсивно рассеивает свет и становится мутно-

белым, непрозрачным. Необходимо измерить температуру, при которой в нижней части пробирки начнется интенсивное рассеивание света веществом. Затем нагреватель необходимо выключить и измерить температуру, при которой это рассеяние исчезнет. Подобные измерения провести не менее трёх раз, и в качестве критической температуры взять среднее значение.

Таблица 2.

Вещество	Этиловый спирт	Диэтиловый эфир	Ацетон	Гексан	Изопропиловый спирт
Критическое давление в атмосферах	63	35,6	46,6	29,9	53

По результатам измерений критической температуры и используя данные таблицы 2, рассчитать константы Ван-дер-Ваальса a и b для исследуемого вещества.

Контрольные вопросы

1. Для чего введены константы a и b в уравнение Ван-дер-Ваальса и их физический смысл?
2. Сравнить систему реальных изотерм и изотерм Ван-дер-Ваальса?
3. Как трансформируются изотермы Ван-дер-Ваальса при повышении температуры и почему?
4. Рассказать о двух методах вывода формул для критических параметров.
5. Вывести приведенное уравнение Ван-дер-Ваальса.
6. Сформулировать закон соответственных состояний
7. В чем заключаются достоинства и недостатки теории Ван-дер-Ваальса.

Лабораторная работа № 3

Методы измерения температуры

Теоретическая часть

Температура – это важная физическая величина, характеризующая интенсивность теплового движения в веществе (газах, жидкостях, твердых телах и плазме). От температуры в той или иной степени зависят практически все другие характеристики вещества. Поэтому во всех физических экспериментах необходимо измерять температуру объекта исследования, контролировать ее изменения.

Пренебрежение изменением температуры может привести к значительным дополнительным погрешностям эксперимента. В этой связи объект исследования необходимо поддерживать при постоянной температуре, т.е. термостатировать. Для этой цели его помещают в устройство, поддерживающее определенную температуру – термостат.

В отличие от массы, длины и времени, для температуры не существует эталона. Температуру измеряют, используя физические свойства тел, чувствительные к изменению температуры.

1) В одном из наиболее распространенных методов измерения температуры используется тепловое расширение газов или жидкостей. Устройство для измерения температуры называется газовым или жидкостным термометром. Принцип действия основан на том, что в определенном интервале температур объем газа или жидкости зависит от температуры по линейному закону:

$$V = V_0(1 + \alpha t) \quad (1)$$

Где V_0 – объем при некоторой фиксированной температуре, например при 0°C , t – температура по шкале Цельсия, α – коэффициент теплового расширения (при фиксированном давлении)

$$\alpha = \frac{1}{V_0} \left(\frac{dV}{dT} \right) \Big|_P \quad (2)$$

Для газов, если начальную температуру принять 0°C , $\alpha=1/273$. Для жидкости α – индивидуальная характеристика каждой жидкости. Принципиальная схема газового термометра представлена на рис. 1. При изменении температуры окружающей среды будет изменяться объем газа. Изменения объема сопровождается перемещением капельки ртути (или

другой жидкости) в капилляре, которые пропорциональны изменению температуры.

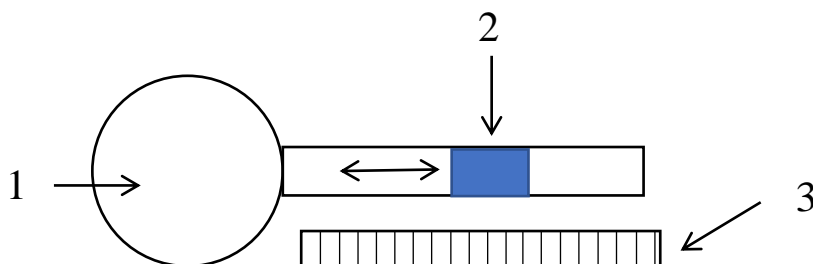


Рисунок 1. Устройство газового (жидкостного) термометра.

1 – объем заполненный газом (жидкостью), 2 – «поплавок» (ртуть или другая жидкость),
3 – шкала для измерений.

Это позволяет каждому положению капли жидкости в термометре поставить в соответствие определенное значение температуры, например, по шкале Цельсия (или любой другой шкале).

2) Термометры сопротивления. С помощью термометров сопротивления информация о температуре может быть преобразована в электрический сигнал. В этих устройствах используется зависимость электрического сопротивления проводящего материала от температуры. Различают два вида приборов: в одних чувствительными элементами являются проволочные сопротивления из чистых металлов (медь, платина), их обычно называют термометрами сопротивлений, в других чувствительными элементами являются специального состава полупроводниковые резисторы, которые называют термисторами.

Температурная зависимость сопротивления чистых металлов в определенном диапазоне температур определяется по формуле:

$$R = R_0(1 + \chi \cdot t) = \frac{l}{S} \rho_0(1 + \chi \cdot t), \quad (3)$$

где ρ_0 – удельное сопротивление, l – длина, S – сечение проводника, температурный коэффициент сопротивления (ТКС):

$$\chi = \frac{1}{\rho_0} \left(\frac{d\rho}{dT} \right) \Big|_{T=0^\circ\text{C}}. \quad (4)$$

Как правило термометры сопротивления используются для измерения температуры в диапазоне, где l сохраняет постоянное значение.

Температурная зависимость сопротивления термисторов определяется по формуле:

$$R = R_0 e^{\frac{\beta}{T}} \quad (5)$$

Где R_0 – некоторая константа, зависящая от формы, размеров термистора, β – константа, зависящая от материала, из которого изготовлен термистор.

Рассмотрим причину такой зависимости $R(T)$. Как известно, кристаллическая решетка металла состоит из положительных ионов, между которыми перемещаются электроны проводимости. (Электрический ток в металлических проводниках представляет собой упорядоченное перемещение электронов, происходящее под действием электрического поля.)

Обозначим через λ , среднюю длину пробега электрона по аналогии со средней длиной пробега молекулы в кинетической теории газов. Благодаря хаотичности теплового движения электронов при отсутствии внешнего электрического поля никакого преимущественного перемещения электронов нет, следовательно, нет и электрического тока. При наложении электрического поля напряженностью E , появляется смещение движущихся электронов в направлении, противоположном направлению поля.

В общем виде термометр сопротивления включает в себя чувствительный элемент того или другого типа и вторичный прибор, т.е. прибор для измерения электрического сопротивления.

3) Термоэлектрические термометры – это приборы для измерения температуры, основанные на эффекте Зеебека. Термоэлектрический термометр состоит из термопары в качестве чувствительного элемента и электроизмерительного прибора (милливольтметра, автоматического потенциометра, и др.). Термопара представляет собой датчик температуры, состоящий из двух соединенных между собой разнородных электропроводящих элементов (обычно из металлических проводников, реже из полупроводников). Действие термопары основано на эффекте Зеебека. Если контакты двух проводящих элементов находятся при разных температурах, то в цепи термопары возникает ЭДС (термоэдс), величина которой однозначно определяется разностью температур контактов (спаев) и природой материалов, входящих в термопару (рисунок 2а).

В определенном интервале температур величина термоэдс может быть найдена по формуле

$$\varepsilon = \alpha(T_1 - T_2), \quad (6)$$

где T_1 – температура нагретого спая, T_2 – температура холодного спая.

Для измерения температуры с помощью термопары ее необходимо подключить к вторичному прибору (рисунок 2б).

Разнородный спай проводников 1 и 2 приводится в тепловой контакт с исследуемым объектом. Вторые концы этих проводников, находящиеся при температуре T_2 , с помощью медных соединительных проводов 4

подключаются к милливольтметру 3 или другому измерительному прибору. Очень часто используется так называемая дифференциальная термопара (рисунок 2в),

содержащая три проводящих элемента: 1 - проводник из первого материала, и два проводника 2 из второго материала. Они могут быть непосредственно подключены к вторичному прибору 3, или с помощью соединительных проводов 4.

Во всех случаях термоэдс рассчитывается по формуле (6). В качестве материалов для соединения в термопары берутся чистые металлы и сплавы. Наиболее часто используемые термопары и их свойства приведены в таблице 1.

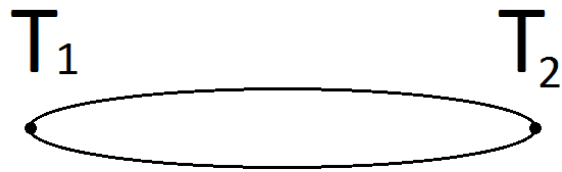


Рисунок 2а.

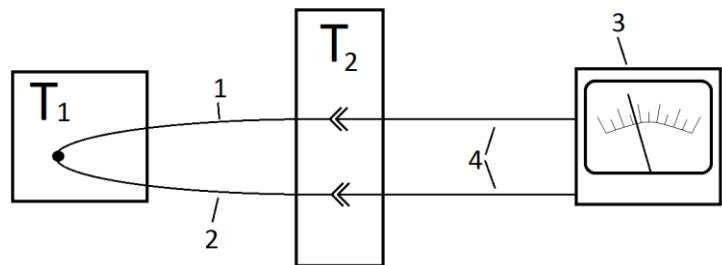


Рисунок 2б.

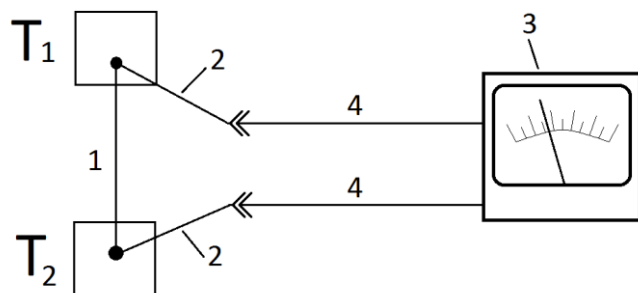


Рисунок 2в.

Таблица 1.

№	Термопара обозначение	Состав	Рабочий диапазон, °С	Термоэдс (В) при $T_1 = 100^\circ\text{C}$, $T_2 = 0^\circ\text{C}$
1	Т, ТМК	Медь // константан (медь-никель, Mn, Fe)	-200...+300	4,279
2	Ж, ТЖК	Железо // константан (медь-никель, Mn, Fe)	-200...+750	5,269

3	L, ТХК	Хромель (никель-хром) // копель (медь-никель)	-50...+600	6,862
4	K, ТХА	Хромель (никель-хром) // алюмель (никель- алюминий)	-200...+1000	4,096
5	S, ТПП	Платина // платина (10%), родий	+250...+1450	0,646
6	A1, ТВР	Вольфрам – рений // вольфрам-рений	+30...+2500	1,337

Экспериментальная часть.

Описание установки

На рисунке 3 представлена принципиальная схема установки. Данная установка состоит из воздушного термостата 1, нагревательного элемента (лампы накаливания) 2, вентилятора 3 для перемешивания воздуха, спиртового термометра 4, двух термометров сопротивления (медного и полупроводникового термистора) 5 и 5*, железо-константановой термопары 6, тумблера 7, милливольтметра (M198/3) 8, чаши для снега 9.

Выполнение измерений

1. Подключить установку в сеть. С помощью тумблера 7 включить вентилятор и лампу накаливания 2.
2. Чашу 15 заполнить снегом (льдом) и установить контакты термопар.
3. Включить в сеть милливольтметр M198/3.
4. Начать снимать значения температуры внутри воздушного термостата до температуры заданной преподавателем (инженером лаборатории) и указанным шагом с помощью всех термометров (медный термометр сопротивления; термистор, термопара, спиртовой термометр).
5. После выхода на заданную температуру отключить вентилятор и лампу. Лампу вывернуть из патрона так, чтобы разомкнуть контакты (при этом должна остаться в патроне).
6. Включить установку и начать снимать обратный процесс.
7. Построить графики зависимостей нагрева и охлаждения.

Лабораторная работа № 3

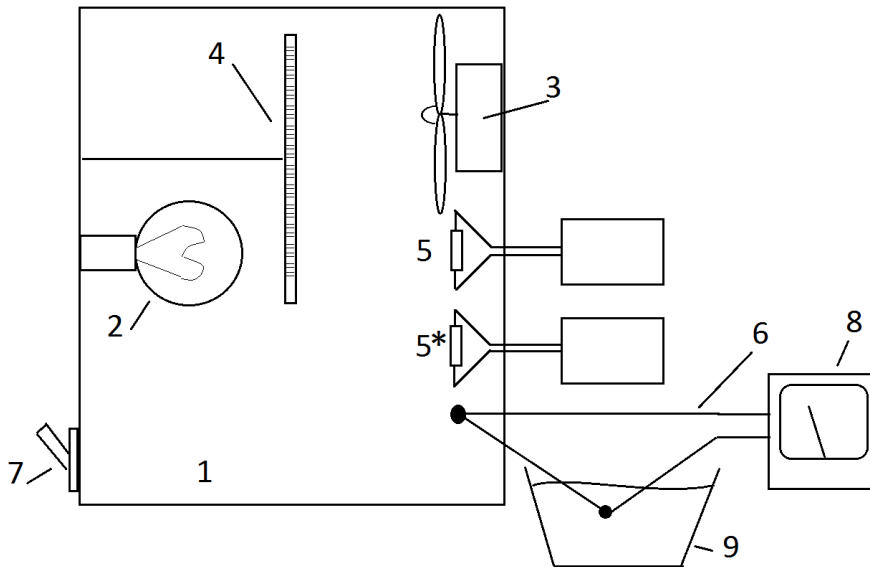


Рисунок 3.

Контрольные вопросы

1. В чем особенность измерения температуры по сравнению с массой, длиной и временем?
2. Что такое термометрическое тело и термометрический параметр? Привести их примеры для используемых в работе термометров.
3. В чем достоинство газового термометра для измерения температуры?
4. Какие температурные шкалы Вы знаете? В чем достоинство шкалы Кельвина и Цельсия.
5. Какова температурная зависимость сопротивления у термометра сопротивления на основе металла и полупроводника? Какой термометр сопротивления обладает большей чувствительностью к изменению температуры.

Лабораторная работа № 4

Определение влажности воздуха

Теоретическая часть

Под влажностью в общем случае понимают содержание воды и водяных паров в физических телах различной породы. Определенное количество воды и водяных паров могут содержать твердые, жидкие и газообразные объекты. Влажность зависит от относительной влажности окружающей среды, от природы вещества, а в твердых телах, кроме того, от пористости или удельной поверхности. В понятие влажность не входит содержание химически связанной воды, выделяющейся только при химическом разложении, а также кристаллогидратной воды.

Влажность характеризуется количеством воды в веществе, приходящемся на единицу сухой части. Это – абсолютная влажность. Часто влагосодержание характеризуют количеством воды в веществе, выраженным в процентах от первоначальной массы вещества.

Определение степени влажности отдельных материалов, продуктов, и т.д. имеет важнейшее народно – хозяйственное значение. Например, влажность нефти, поступающей на переработку, не должна превышать определенного значения. Только при определенной влажности многие объекты (зерно, цемент и т.д.) являются пригодными для практического применения.

Важнейшее значение имеет определение влажности воздуха. Жизнедеятельность различных животных и растений возможна при определенных границах абсолютной и относительной влажности окружающей атмосферы. Влажность воздуха имеет существенное значение при некоторых технологических процессах, лечении ряда болезней, хранении продуктов питания, произведений искусства, деталей и приборов, и т.д.

Характеристиками влажного воздуха являются:

1. **Парциальное давление** (или упругость) водяного пара, выраженное в Па или мм. рт. ст.
2. **Абсолютная влажность** (ρ') – количество водяного пара в граммах, содержащегося в 1 м^3 воздуха.
3. **Относительная влажность** (r) – выраженное в процентах отношение свойств содержащегося в воздухе водяного пара к свойствам водяного

пара, насыщающего пространство над плоской поверхностью чистой воды при данной температуре. В качестве таких свойств используются парциальные давления водяного пара (P и P_H), плотности водяного пара (ρ и ρ_H), массы пара в единице объема воздуха (m и m_H):

$$\varphi = \frac{P}{P_H} = \frac{\rho}{\rho_H} = \frac{m}{m_H}.$$

4. **Точка росы** (τ) – температура, при которой содержащиеся в воздухе пары воды при его изобарическом охлаждении оказываются в состоянии насыщенного пара и могут выделяться из воздуха в виде капелек на твердых поверхностях.

Парциальное давление насыщенного водяного пара над плоской поверхностью чистой воды, определяется уравнением Клаузиуса–Клайперона:

$$\frac{dP}{dT} = \frac{\lambda}{(V_{\text{п}} - V_{\text{ж}})T},$$

где $V_{\text{п}}$ и $V_{\text{ж}}$ – молярные объемы пара и жидкости при температуре T , λ – молярная теплота фазового перехода жидкость – пар. На рисунке 1 изображена диаграмма состояния для воды (фазовая диаграмма). Кривая $T_p - K$ на диаграмме соответствует равновесию двух фаз – жидкой и газообразной.

Точка на диаграмме состояния, соответствующая равновесию трёх фаз вещества, называется тройной точкой. Для воды давление в тройной точке равно 4,6 мм. рт. ст., а температура – 0,01°C. Давление насыщенных паров является функцией температуры и приведено для воды в таблице 1. Понятие влажность воздуха применимо и для температур ниже

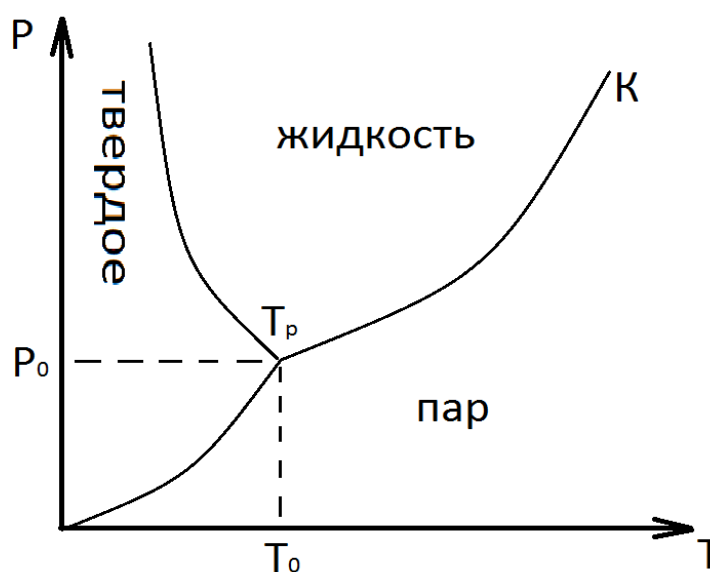


Рисунок 1.

Лабораторная работа № 4

температуры тройной точки воды. В этом случае при охлаждении воздуха до температуры – точки росы, на твёрдых поверхностях появляется иней, а не капельки жидкости.

Таблица 1. Давление и плотность насыщенного водяного пара при различных температурах.

$t^{\circ}\text{C}$	P , мм.рт.ст.	ρ' , г/м ³	$t^{\circ}\text{C}$	P , мм.рт.ст.	ρ' , г/м ³	$t^{\circ}\text{C}$	P , мм.рт.ст.	ρ' , г/м ³
-30	0,28	0,33	0	4,58	4,84	30	31,82	30,3
-29	0,31	0,37	1	4,93	5,22	31	33,70	32,1
-28	0,35	0,41	2	5,29	5,60	32	35,66	33,9
-27	0,38	0,46	3	5,69	5,98	33	37,73	35,7
-26	0,43	0,51	4	6,10	6,40	34	39,90	37,6
-25	0,47	0,55	5	6,54	6,84	35	42,18	39,6
-24	0,52	0,60	6	7,01	7,30	36	44,56	41,8
-23	0,58	0,66	7	7,51	7,80	37	47,07	44,0
-22	0,64	0,73	8	8,05	8,30	38	49,69	46,3
-21	0,70	0,80	9	8,61	8,80	39	52,44	48,7
-20	0,77	0,88	10	9,21	9,40	40	55,32	51,2
-19	0,85	0,96	11	9,84	10,1	45	71,48	65,4
-18	0,94	1,05	12	10,52	10,7	50	92,5	88,0
-17	1,03	1,15	13	11,23	11,4	55	118,0	104,3
-16	1,13	1,27	14	11,94	12,1	60	149,4	130
-15	1,24	1,38	15	12,79	12,8	65	187,5	161
-14	1,36	1,51	16	13,63	13,6	70	233,7	198
-13	1,49	1,60	17	14,58	14,5	75	289,1	242
-12	1,63	1,80	18	15,48	15,4	80	355,1	298
-11	1,78	1,96	19	16,48	16,3	85	433,6	354
-10	1,95	2,14	20	17,54	17,3	90	525,6	424
-9	2,18	2,33	21	18,65	18,3	95	633,9	505
-8	2,32	2,54	22	19,83	19,4	100	760,0	588
-7	2,53	2,76	23	21,07	20,6			
-6	2,76	2,99	24	22,38	21,8			
-5	3,01	3,24	25	23,76	23,0			
-4	3,28	3,51	26	25,1	24,4			
-3	3,57	3,81	27	26,74	25,8			
-2	3,88	4,31	28	28,35	27,2			
-1	4,22	4,47	29	30,04	28,7			

Методы определения влажности воздуха

Для определения влажности воздуха используют различного типа гигрометры и психрометры.

Гигрометры. Весовой (абсолютный) гигрометр, состоит из системы U – образных трубок, наполненных гигроскопическим материалом, способным поглощать влагу из воздуха. Через эту систему насосом протягивают некоторое количество воздуха, влажность которого определяют. Зная массу системы до и после измерения, а также объем пропущенного воздуха, можно рассчитать его абсолютную влажность.

Действие волосного гигрометра основано на свойстве обезжиренного человеческого волоса изменять свою длину при изменении влажности воздуха, что позволяет измерять относительную влажность от 30 до 100%. Пленочный гигрометр имеет чувствительный элемент из органической пленки, которая растягивается при повышении влажности и сжимается при понижении. Волосной и пленочный гигрометры в зимнее время являются основными приборами для измерения влажности воздуха.

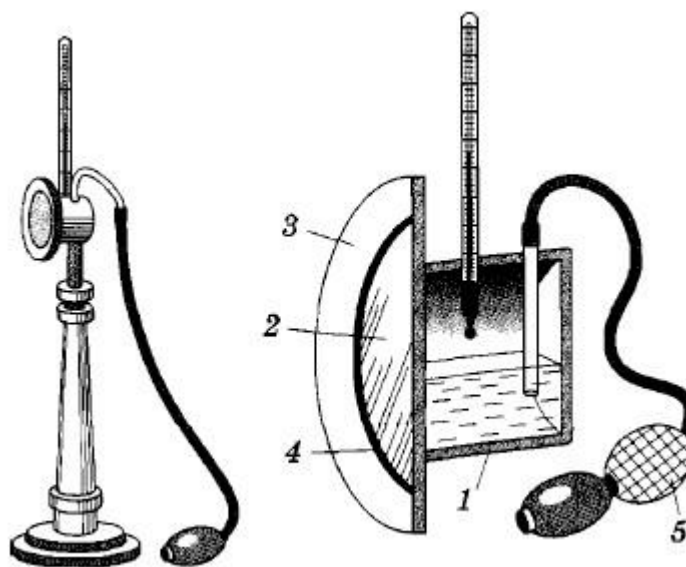


Рисунок 2. Гигрометр Ламбрехта.

В электролитическом гигрометре пластинку из электроизоляционного материала (стекло, полистирол) покрывают гигроскопическим слоем электролита - хлористого лития со связующим материалом. При изменении влажности воздуха меняется концентрация электролита, а следовательно и его электропроводность.

В различного типа конденсационных гигрометрах определяют точку росы, т.е. температуру в момент появления на охлаждаемой поверхности следов воды (или льда), конденсирующийся из окружающего воздуха. Наиболее простым конденсационным гигрометром является гигрометр Ламбрехта (рисунок 2.). Он состоит из металлического сосуда 1 цилиндрической формы, укрепленного на подставке. Один торцов сосуда 2 отполирован и окружен таким же полированным кольцом 3, которое отделено

от торца цилиндра теплоизоляционным материалом 4. Сосуд имеет в верхней части отверстие для термометра и патрубков для продувания воздуха. Через отверстие сосуд 1 заполняют эфиром, помещают в отверстие термометр и с помощью резиновой груши 5 пропускают воздух через сосуд с эфиром. При пропускании воздуха эфир интенсивно испаряется, его температура понижается, сосуд охлаждается. Это приводит к тому, что на полированной поверхности торца начинает появляться роса из водяных паров окружающего воздуха. При уменьшении потока воздуха роса исчезает. Для определения точки росы необходимо определить температуру исчезновения росы не менее трех раз. За точку росы принимают среднее значение из полученных величин.

Психрометры. Измерение влажности и температуры осуществляется с помощью двух термометров, один из которых сухой, а другой покрыт влажным батистом. Сухой термометр показывает температуру окружающего воздуха, а влажный собственную, зависящую от интенсивности испарения, происходящего с поверхности, обёрнутой батистом. Вследствие расхода теплоты на испарение показания смоченного термометра тем ниже, чем суше воздух, влажность которого измеряется. (рисунок 3)

Существует несколько типов психрометров: стационарные, аспирационные и дистанционные. Недостатком стационарных психрометров является зависимость показаний влажного термометра от скорости потока воздуха, окружающего психрометр. В аспирационном психрометре (рисунок 4) термометры первый и второй укреплены в специальной оправе, защищающей их от повреждений и посторонних тепловых воздействий.

Путь воздушных потоков, скорость которых поддерживается постоянной с помощью аспиратора 8 и равной 2,5 м/сек, показан стрелками - выше баллончиков оба потока соединяются в один. Для устранения нагревания прибора его металлические части никелированы. Батистовый чехол второго термометра смачивается дистиллированной водой при помощи резиновой груши 1 с пипеткой 3. Смачивание батиста производят очень осторожно, вода не должна попадать на баллончик сухого термометра и внутреннюю поверхность предохранительных трубок. После смачивания батистового чехла влажного термометра ключом 6 заводят вентилятор (5-6 оборотов ключа) и через 4-5 минут, после того как температура влажного

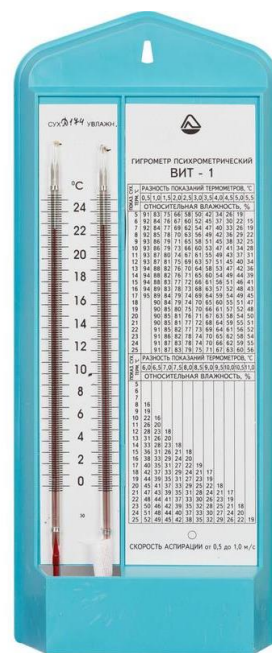


Рисунок 3. Общий вид стационарного психрометра ВИТ-1.

термометра установится, записывают показания влажного и сухого термометров.

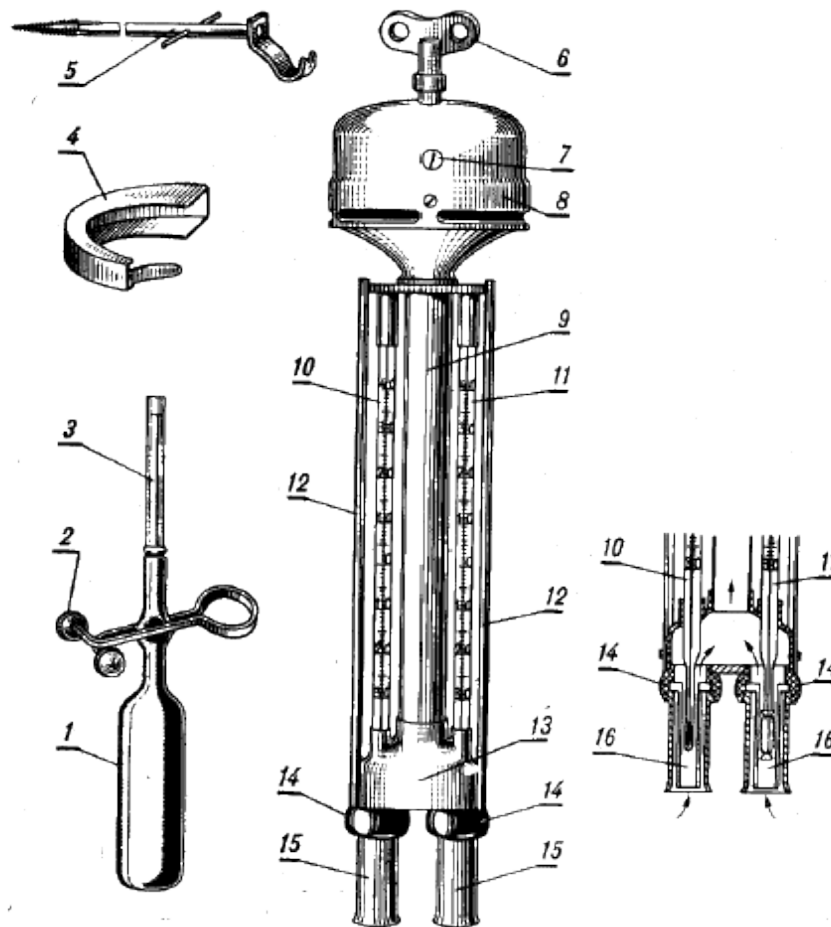


Рисунок 4. Аспирационный психрометр МВ-4М.

1 – резиновая груша, 2 – зажим, 3 – пипетка, 4 – ветровая защита, 5 – крюк-подвес, 6 – заводной ключ, 7 – окошечко, 8 – головка аспиратора, 9 – трубка, 10 и 11 – сухой и смоченный термометры, 12 – защитные планки, 13 – тройник, 14 – изоляционные втулки, 15 и 16 – защитные трубки.

Экспериментальная часть.

Определение абсолютной и относительной влажности

1. С помощью психрометра ВИТ-1 измерить относительную влажность воздуха.
2. Используя таблицу 1, определить плотность ρ' и давление насыщенных водяных паров при комнатной температуре P_H .
3. Определить температуру точки росы t_p экспериментально, либо взять значение t_p по указанию преподавателя. Рассчитать плотность ρ'_{HP} и давление насыщенных водяных паров P_{HP} при температуре t_p .
4. Рассчитать относительную влажность воздуха в аудитории по формуле

$$\varphi = \frac{P_{\text{нр}}}{P_{\text{н}}}$$

Соотнести расчётное значение относительной влажности с измеренным значением.

Пример расчета: Пусть при $t=25^{\circ}\text{C}$ в лаборатории относительная влажность по психрометру оказалась равной 50%. По таблице 1 находим, что при $t=25^{\circ}\text{C}$ давление насыщенных паров воды равно 23,76 мм рт.ст. Следовательно, парциальное давление водяного пара в комнате равно $23,76 \cdot 50\% / 100 = 11,88$ мм рт.ст. По таблице находим, что при таком парциальном давлении пар будет насыщенным при снижении температуры воздуха в комнате до температуры $t \approx 14^{\circ}\text{C}$. Эта температура – есть точка росы для воздуха в данной лаборатории. Если бы температура в закрытой герметично комнате внезапно понизилась бы до этой температуры, то относительная влажность в помещении была бы равна 100%. Если температуру в комнате понизить до еще более низкой температуры, то часть пара сконденсируется и выпадет в виде капелек воды (росы) на всех ее поверхностях, относительная влажность в комнате при этом останется по-прежнему 100%, а абсолютная – понизится.

Контрольные вопросы

1. Какими величинами можно охарактеризовать влажность воздуха?
2. Как зависит от температуры давление насыщенных паров воды?
3. Что такое точка росы?
4. Докажите эквивалентность выражения относительной влажности воздуха через отношение парциальных давлений и её выражения через отношение абсолютных влажностей воздуха.
5. Как изменятся показания психрометра, если влажный термометр будет касаться металлической пластин?
6. В каком случае для ускорения сушки мокрого белья в комнате при 20°C следует открыть окно, если за окном: а) температура 30°C ; б) 10°C .

Общая теория к лабораторным работам по термодинамике (работы №5 и 6)

Термодинамика - наука о наиболее общих свойствах макроскопических систем, находящихся в состоянии термодинамического равновесия, и о процессах перехода между этими состояниями. Термодинамика строится на основе фундаментальных принципов (начал), которые являются обобщением многочисленных экспериментальных исследований и выполняются независимо от конкретной природы образующих систему тел. Поэтому термодинамика имеет *универсальный характер*.

Одним из основных параметров в термодинамике является температура. То, что **необходимым условием термодинамического равновесия любой системы является равенство температуры во всех ее частях, часто называют нулевым началом термодинамики**.

Первое начало термодинамики является обобщением закона сохранения энергии на молекулярные системы, которым свойственны специфические формы энергии: внутренняя энергия U и теплота Q .

1. Внутренняя энергия U

Важной характеристикой термодинамической системы является ее **внутренняя энергия U** , равная сумме кинетических энергий хаотического теплового движения микрочастиц системы и потенциальной энергии взаимодействия этих частиц. Из этого определения следует, что к внутренней энергии не относятся кинетическая энергия движения системы как целого и потенциальная энергия системы во внешних полях.

Внутренняя энергия - однозначная *функция термодинамического состояния* системы, т.е. в каждом состоянии система обладает вполне определенной внутренней энергией, не зависящей от того, как система пришла в данное состояние. Это означает, что при переходе системы из состояния 1 в состояние 2 изменение внутренней энергии ΔU определяется только разностью значений внутренней энергии в этих состояниях и не зависит от пути перехода, т.е. $\Delta U = U_2 - U_1$. Математически это означает, что для внутренней энергии U имеем право записать полный дифференциал dU . Именно поэтому на основании правил интегрирования получаем, что

$$\Delta U = \int_1^2 dU = U_2 - U_1 \quad (1)$$

2. Работа газа A

Рассмотрим газ, находящийся под поршнем в цилиндрическом сосуде с площадью сечения S . Работа A , которую совершает газ при перемещении поршня на расстояние dx , находится как работа переменной силы $F = p \cdot S$:

$$A = \int_1^2 F dx = \int_1^2 p S dx = \int_1^2 p dV \quad (2)$$

где p - давление газа, $dV = S dx$ - изменение объема газа. В отличие от внутренней энергии U , работа газа A при переходе его из состояния 1 в состояние 2 определяется типом процесса, с помощью которого осуществлен этот переход. Это можно показать, если сопоставить работу газа при переходе его из состояния 1 в состояние 2 с помощью двух разных процессов, например, по участку $1 \rightarrow a \rightarrow 2$ и $1 \rightarrow b \rightarrow 2$ на рисунке 1.

Из данного факта следует, что для работы газа нельзя записать соотношения, аналогичного (1), т.к. она не является функцией состояния системы. Математически это означает, что элементарная работа газа является не дифференциалом, а функционалом, т.е.

$$\delta A = p dV.$$

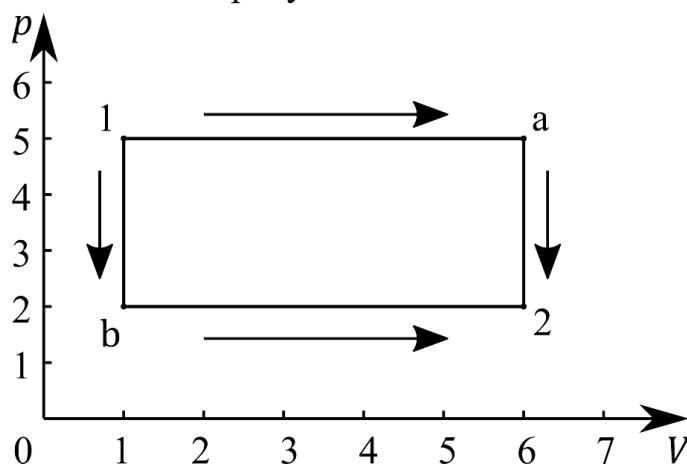


Рисунок 1. Термодинамические состояния 1, 2 и процессы переходов между ними.

3. Первое начало термодинамики

Вдвигая поршень в цилиндр, в котором находится газ, мы сжимаем этот газ, в результате чего повышается его температура и внутренняя энергия газа. С другой стороны, температуру газа и его внутреннюю энергию можно

увеличить за счет сообщения ему некоторого количества теплоты Q – специфической формы энергии, которой обмениваются контактирующие молекулярные системы, в результате чего их температуры выравниваются.

Таким образом, можно говорить о *двух принципиально разных формах передачи энергии от одних тел к другим: работе и теплоте*. Причем механическая энергия может превращаться в тепловую, и наоборот. При этих превращениях соблюдается закон сохранения и превращения энергии. Первое начало термодинамики постулирует такой закон применительно к термодинамическим процессам.

Допустим, что некоторая система, обладая внутренней энергией U_1 , получила некоторое количество теплоты Q и, перейдя в новое состояние с внутренней энергией U_2 , совершила работу A против внешних сил. (Условились считать, что $Q > 0$, когда тепло подводится к системе. При $A > 0$ – система совершает работу против внешних сил, если же $A < 0$, то работа совершается внешними силами *над* системой.) Опыт показывает, что в соответствии с законом сохранения энергии при любом способе перехода системы из состояния 1 в состояние 2 изменение внутренней энергии ΔU равно разности между количеством теплоты Q , полученным системой, и работой A , совершенной системой против внешних сил, т.е.

$$\Delta U = Q - A \quad (3)$$

или

$$Q = \Delta U + A \quad (4)$$

В дифференциальной форме выражение (4) имеет вид:

$$\delta Q = dU + \delta A \quad (5)$$

Уравнения (4-5) являются интегральной и дифференциальной записью *первого начала термодинамики: теплота, сообщаемая системе, расходуется на изменение ее внутренней энергии и на совершение ею работы против внешних сил*.

Из уравнения (5) следует, что если работа определяется типом процесса, то и теплота также должна зависеть от типа процесса. Т.е. малое количество теплоты, как и элементарная работа δA , является функционалом: δQ .

4. Теплоемкость

Удельная теплоемкость вещества – величина, равная количеству теплоты, необходимому для нагревания 1 кг вещества на 1 К:

$$c^{(уд)} = \frac{\delta Q}{m dT}. \quad (6)$$

Молярная теплоемкость – величина, равная количеству теплоты, необходимому для нагревания 1 моля вещества на 1 К:

$$C = \frac{\delta Q}{\nu dT}, \quad (7)$$

где $\nu = m/M$ – количество молей вещества, M – его молярная масса, m – масса. Удельная и молярная теплоемкость вещества связаны между собой соотношением: $C = c^{(уд)} \cdot M$.

Так как количество теплоты δQ зависит от типа процесса, то и теплоемкость C зависит от типа процесса. Наибольшее значение имеют теплоемкости при постоянном объёме (C_V) и постоянном давлении (C_P), когда в процессе нагревания вещества его объем или давление поддерживаются постоянными.

Для нахождения (C_V) и (C_P) запишем выражение первого начала термодинамики (5) для 1 моля газа с учетом формулы (7) для δQ

$$C dT = dU + p dV \quad (8)$$

Если газ нагревается при постоянном объеме ($V = const$), то $dV = 0$ и $\delta A = p dV = 0$. Тогда сообщаемая газу теплота идет только на увеличение его внутренней энергии U . В результате получаем, что

$$C_V = \left(\frac{dU}{dT} \right)_V. \quad (9)$$

Если газ нагревается при постоянном давлении ($p = const$), то из (8) имеем

$$C_P = \left(\frac{dU}{dT} \right)_P + \left(\frac{p dV}{dT} \right)_P. \quad (10)$$

Поскольку в идеальном газе величина внутренней энергии U определяется лишь температурой газа T и не зависит от p и V , то, учитывая (9), первое слагаемое в (10) равно C_V . Для нахождения второго слагаемого в

(10) продифференцируем по T уравнение Клапейрона - Менделеева $pV = RT$ при $p = const$. Получаем $pdV = RdT$. Откуда $pdV/dT = R$. Подставляя это выражение в (10), получаем

$$C_p = C_v + R. \quad (12)$$

Выражение (12) называется *уравнением Майера*; оно показывает, что C_p всегда больше C_v на величину газовой постоянной R . Это объясняется тем, что при нагревании газа при постоянном давлении требуется еще дополнительное количество теплоты на совершение работы по расширению газа, так как постоянство давления обеспечивается увеличением объема газа.

5. Классическая теория теплоемкости идеального газа

В случае идеального газа, у которого пренебрегается потенциальной энергией взаимодействия между молекулами, величина внутренней энергии газа U определяется только средней кинетической энергией его молекул.

Наиболее просто находится внутренняя энергия идеального газа, состоящего из одноатомных молекул, для которого величина U определяется лишь тремя составляющими поступательной кинетической энергии его молекул вдоль оси X, Y, Z , т.е. величина U одного моля такого газа равна:

$$U = \left(\frac{m\langle V_x^2 \rangle}{2} + \frac{m\langle V_y^2 \rangle}{2} + \frac{m\langle V_z^2 \rangle}{2} \right) N_A \quad (13)$$

где m - масса одной молекулы, N_A - число Авогадро. При хаотическом движении молекул все направления движения равновероятны, поэтому среднее значение всех трех составляющих энергии в (13) одинаково и, как доказывается в молекулярно-кинетической теории идеального газа, на каждую такую составляющую приходится энергия, равная $N_A \cdot (kT/2) = RT/2$. Учитывая, что у одноатомного газа число таких составляющих равно 3, введя обозначение $i = 3$, получаем для него

$$dU = 3 \cdot \frac{R}{2} dT = i \cdot \frac{R}{2} dT; \quad C_v = \left(\frac{dU}{dT} \right)_v = 3 \cdot \frac{R}{2} = i \cdot \frac{R}{2}. \quad (14)$$

На основании соотношений (14) Больцманом было введено понятие *числа степеней свободы молекул i* , как *числа независимых переменных (координат), позволяющих полностью определить среднюю энергию*

теплового движения молекул благодаря гипотезе о **равнораспределении энергии по степеням свободы**. (Данная гипотеза затем была доказана в рамках статистической термодинамики.)

В классической механике молекула многоатомного газа в первом приближении рассматривается как совокупность материальных точек, жестко связанных недеформируемой связью. Такая многоатомная молекула в общем случае имеет 6 степеней свободы, т.к. ее движение складывается из трех поступательных и трех вращательных движений вдоль осей X, Y, Z . В случае двухатомной или многоатомной линейной молекулы вращением вокруг третьей оси, проходящей по линии соединения атомов, можно пренебречь. Поэтому для **жестких молекул двухатомного газа и многоатомного газа с линейными молекулами число степеней свободы $i = 5$** .

Естественно, что жесткой связи между атомами не существует. Поэтому для реальных молекул необходимо учитывать также степени свободы колебательного движения. Колебательная степень обладает вдвое большей энергией, так как на нее приходится не только кинетическая энергия (как в случае поступательного и вращательного движений), но и потенциальная. Причем, если колебания гармонические, то средние значения кинетической и потенциальной энергий одинаковы.

В соответствии с **законом Больцмана о равнораспределении энергии по степеням свободы в системе, находящейся в термодинамическом равновесии, на каждую поступательную и вращательную степени свободы приходится в среднем кинетическая энергия, равная $kT/2$, а на каждую колебательную степень свободы – $2 \cdot kT/2$** .

Таким образом, средняя кинетическая энергия молекулы

$$\langle \varepsilon \rangle = i \cdot kT/2, \quad (15)$$

где i - сумма числа поступательных, числа вращательных и удвоенного числа колебательных степеней свободы молекулы:

$$i = i_{\text{пост}} + i_{\text{вращ}} + 2i_{\text{колеб}}. \quad (16)$$

Так как в идеальном газе взаимная потенциальная энергия молекул равна нулю (молекулы между собой не взаимодействуют), то внутренняя энергия 1 моля газа будет равна

$$U = i \cdot RT/2, \quad (17)$$

На основании полученных выше соотношений (9) и (12) из (17) получаем выражения для теплоемкостей C_V и C_P идеального газа в виде:

$$C_V = i \cdot R/2 \quad C_P = (i + 2) \cdot R/2, \quad (18)$$

Причем для молекул одноатомного газа $i = 3$, для жестких молекул двухатомного газа $i = 5$, а для нежестких $i = 7$.

Из (18) можно получить выражение, свойственное каждому газу, равное отношению C_P к C_V и называемое *показателем адиабаты*:

$$\gamma = C_P/C_V = (i + 2)/i. \quad (19)$$

Из соотношений (18) следует, что молярные теплоемкости определяются лишь числом степеней свободы и не зависят от температуры. Это утверждение молекулярно-кинетической теории справедливо в довольно широком интервале температур лишь для инертных одноатомных газов. Уже у двухатомных газов число степеней свободы, проявляющееся в теплоемкости, зависит от температуры. Например, для молекулы двухатомного газа, которая может обладать тремя поступательными, двумя вращательными и одной колебательной степенями свободы, по классической теории теплоемкости величина $C_V = 7/2 R$. Однако, например, для водорода при $T \sim 50\text{К}$ экспериментальное значение $C_V \approx 3/2 R$, при комнатной – $C_V \approx 5/2 R$, и лишь при $T > 1000\text{К}$ C_V начинает приближаться к $7/2 R$.

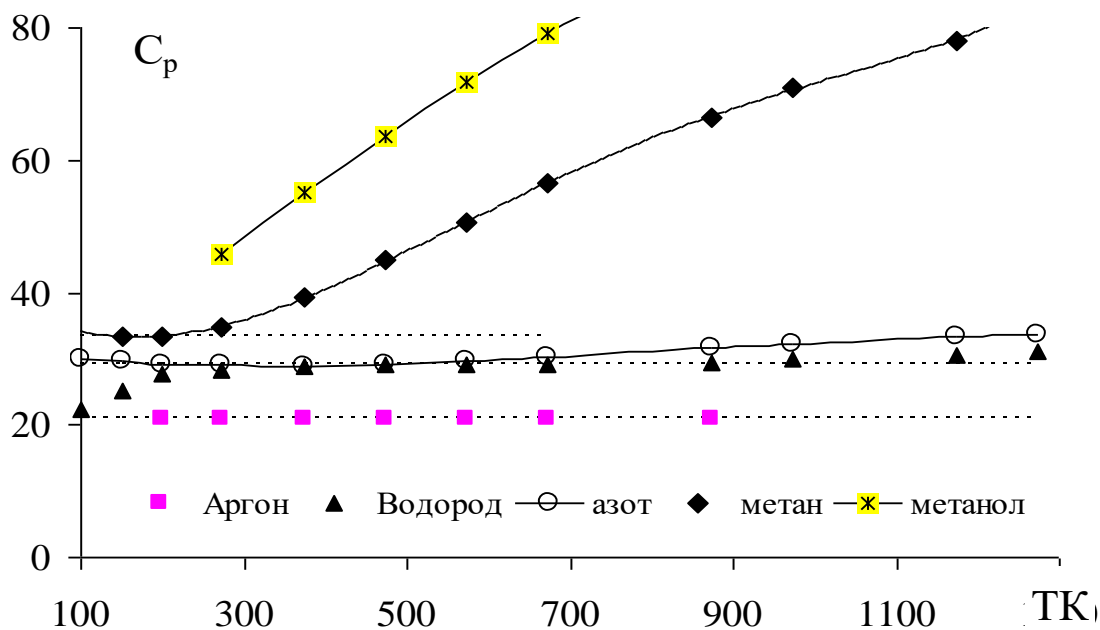


Рис. 2. Экспериментальные значения C_p (Дж/моль К) некоторых газов.

Пунктиром отмечены теоретические значения C_p для газов из: одноатомных молекул $5R/2 \approx 20,8$ Дж/моль К; жестких двухатомных молекул $7R/2 \approx 29,12$ Дж/моль К и жестких многоатомных молекул, $8R/2 \approx 33,3$ Дж/моль К.

Это можно объяснить, предположив, что, при низких температурах у водорода возбуждается только поступательное движение его молекул, при комнатных - добавляется их вращение, и лишь при очень высоких добавляются колебания молекул.

Согласно проведенному на рис. 2 сопоставлению экспериментальных и теоретических значений C_p некоторых газов, для таких газов, как аргон, водород и азот, при температурах порядка 200К - 700К вполне допустимо использование при расчетах теоретических значений C_p . Однако даже для газа метана CH_4 со сферически симметричной молекулой наблюдается настолько сильная температурная зависимость C_p , что классическая теория теплоемкости оказывается несправедлива почти во всем диапазоне температур. Еще более сильное отличие теоретических и экспериментальных значений наблюдается у паров спиртов (метанола, этанола и др.). Таким образом, точное вычисление теплоемкости многоатомных молекулярных систем при различных температурах в рамках классической теории осуществить невозможно.

Лабораторная работа № 5. Определение показателя адиабаты воздуха

Теоретическая часть

Одним из важных процессов, протекающих в газах, является адиабатический процесс. Это процесс в замкнутой системе, происходящий без теплообмена с окружающей средой. Следовательно, для этого процесса 1-ое начало термодинамики

$$\delta Q = dU + \delta A \quad (1)$$

будет иметь вид

$$0 = dU + \delta A = dU + p dV \quad (2)$$

Поскольку $\delta Q = 0$. Внутренняя энергия идеальных газов зависит только от температуры и определяется формулой

$$U = \frac{m}{M} \frac{i}{2} RT \quad (3)$$

где m – масса газа, M – его молярная масса, i – число степеней свободы молекул. Соответственно внутренняя энергия одного моля газа будет равна

$$U = \frac{i}{2} RT = C_V T, \quad (4)$$

где C_V – молярная теплоёмкость при постоянном объёме. Для процесса протекающего при постоянном давлении, 1-ое начало термодинамики можно записать в виде

$$\delta Q = C_V dT + p dV = C_V dT + R dT. \quad (5)$$

Отсюда теплоёмкость при постоянном давлении

$$C_P = \left(\frac{\delta Q}{dT} \right)_p = C_V + R = \frac{i + 2}{2} R. \quad (6)$$

Само уравнение адиабатического процесса выводится на основе 1-го начала термодинамики (2). Поскольку в адиабатическом процессе меняются все три параметра состояния p , V и T , а уравнение процесса связывает между собой два параметра, необходимо из уравнения (2) исключить один из

параметров. Изменение температуры dT можно найти из уравнения Клапейрона - Менделеева, представив его в виде

$$pdV + Vdp = RdT \quad (7)$$

Отсюда для изменения температуры получим соотношение

$$dT = \frac{pdV + Vdp}{R} \quad (8)$$

Подставив это выражение в (2) и проведя соответствующие преобразования, получим

$$\frac{C_p dV}{C_v V} = -\frac{dp}{p} \quad (9)$$

Отношение $C_p/C_v = \gamma$ называют показателем адиабаты. Интегрируя уравнение (9), получим

$$\gamma \ln V + \ln p = const \quad (10)$$

или

$$pV^\gamma = const \quad (11)$$

Уравнение (11) представляет собой уравнение адиабатического процесса в координатах p и V . Используя уравнение Клапейрона-Менделеева, можно получить уравнение адиабатического процесса в координатах p и T , V и T . Уравнение адиабатического процесса в форме (11) обычно называют *уравнением Пуассона*.

Описание установки и теория метода измерения показателя адиабаты

Установка для определения показателя адиабаты γ изображена на рис.1. Она состоит из стеклянного сосуда 1, в который с помощью ручного насоса 2 может накачиваться воздух, и U – образного водяного манометра 3. После закачивания небольшого количества воздуха в сосуд насос отключается с помощью крана 4.

Эксперименты по определению показателя адиабаты проводятся следующим образом. В сосуд 1 закачивается небольшое количество воздуха. Возникающее при этом добавочное давление в сосуде p_1 измеряется U-образным манометром. Затем избыток воздуха через клапан 5 быстро выпускается в атмосферу. Протекающий при этом процесс расширения близок

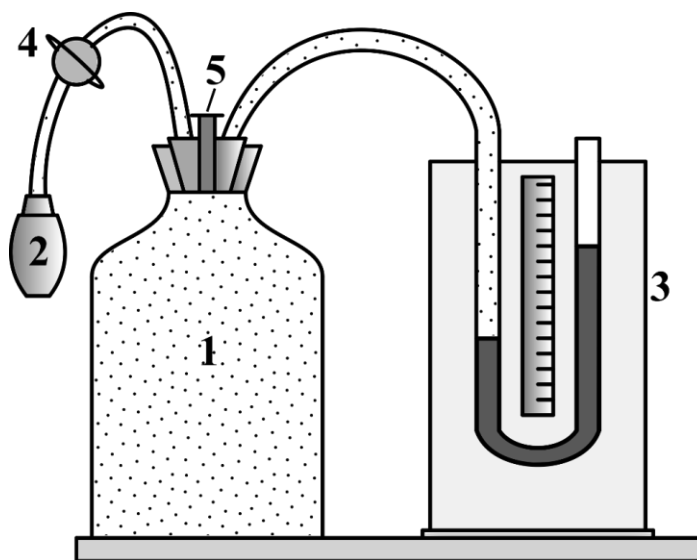


Рисунок 1. Схема установки для измерения показателя адиабаты. 1 - сосуд с газом; 2 - ручной насос; 3- водяной манометр; 4 - кран; 5 - клапан.

к адиабатическому. Температура в этом процессе понижается до T_X , а давление становится равным атмосферному P_0 . После закрытия крана воздух в сосуде постепенно приходит в тепловое равновесие с окружающей средой, температура становится равной T_0 , а давление вновь повышается, но уже на величину p'' .

Для описания процессов, происходящих в сосуде, удобнее использовать уравнение адиабатического процесса в координатах p и T , которые получаются из (11) с помощью уравнения Клапейрона–Менделеева

$$\frac{p^{\gamma-1}}{T^{\gamma}} = const. \quad (12)$$

Для адиабатического расширения воздуха после открытия клапана можно записать соотношение:

$$\frac{p_1^{\gamma-1}}{T_0^{\gamma}} = \frac{P_0^{\gamma-1}}{T_X^{\gamma}}, \quad (13)$$

где $p_1 = P_0 + p'$, T_X – температура, установившаяся в конце процесса расширения, P_0 – атмосферное давление, T_0 – комнатная температура.

После закрытия клапана 5 процесс установления теплового равновесия происходит при фиксированном объеме и описывается соотношением

$$\frac{P_0}{T_X} = \frac{p_2}{T_0} = \frac{P_0 + p''}{T_0}. \quad (14)$$

Уравнение (13) можно преобразовать к такому виду

$$\left(\frac{p_1}{P_0}\right)^{\gamma-1} = \left(\frac{T_0}{T_X}\right)^\gamma,$$

или

$$\left(1 + \frac{p'}{P_0}\right)^{\gamma-1} = \left(1 + \frac{T_0 - T_X}{T_X}\right)^\gamma. \quad (15)$$

Поскольку $p'/P_0 \ll 1$ и $(T_0 - T_X)/T_X \ll 1$, левую и правую части уравнения (15) можно разложить в ряд и, сохраняя только первые члены ряда, представить в виде

$$1 + (\gamma - 1) \frac{p'}{P_0} = 1 + \gamma \frac{T_0 - T_X}{T_X}. \quad (16)$$

Отсюда

$$(\gamma - 1) \frac{p'}{P_0} = \gamma \frac{T_0 - T_X}{T_X}, \quad (17)$$

или

$$P_0 \left(\frac{T_0 - T_X}{T_X}\right) = p' \frac{\gamma - 1}{\gamma}. \quad (18)$$

Из уравнения (14) получаем

$$P_0 \frac{T_0 - T_X}{T_X} = p''. \quad (19)$$

Решая совместно систему уравнений (18) и (19), получаем

$$\gamma = \frac{p'}{p' - p''}. \quad (20)$$

В этой формуле добавочные давления p' и p'' могут измеряться в любых единицах, в том числе и в миллиметрах водного столба U - образного манометра. Тогда формулу (20) можно представить в виде

$$\gamma = \frac{h'}{h' - h''}, \quad (21)$$

где h' – разность уровней воды в манометре перед началом процесса адиабатического расширения, h'' – в конце процесса установления теплового равновесия в сосуде.

Экспериментальная часть. Измерение и обработка результатов

1. Осторожно накачать воздух в сосуд так, чтобы избыточное давление было равным $20 \div 25$ мм вод.ст.
2. Закрывать кран, отсоединив тем самым насос от стеклянного сосуда.
3. После того, как давление установится, произвести отсчёт h' по измерительной линейке.
4. Выпустить избыток воздуха, нажав клапан 5. Держать клапан открытым до тех пор, пока будет слышен шум выходящего из сосуда воздуха.
5. После закрытия клапана и установления равновесия в сосуде ($10 \div 15$ мин) произвести отчет второго показания манометра h'' .
6. Эксперименты проводить до 10 раз, записывая результаты в таблицу

№	h'	h''	γ	$\bar{\gamma} - \gamma_i$
1				
2				
3 и т.д				

7. Расчёт показателя адиабаты проводить для каждого измерения отдельно.
8. Рассчитать погрешность измерений.
9. Используя формулу $\gamma = (i + 2)/i$, оценить число степеней свободы.

Контрольные вопросы

1. Какие изопроцессы могут быть проведены с газами?
 Что такое адиабатический процесс?
 Как записывается 1-ое начало термодинамики для него?
2. Вывести уравнение Пуассона.
3. Вывести уравнение адиабатического процесса в разных переменных.
4. Что такое внутренняя энергия идеального газа и как она связана с числом степеней свободы?

Лабораторная работа № 6. Определение скорости звука в газах и числа степеней свободы молекул

Теоретическая часть

Основными уравнениями механики идеальной жидкости и газа являются уравнение Эйлера, уравнение неразрывности и реологическое уравнение состояния. Уравнение Эйлера представляет собой второй закон Ньютона в применении к движению частицы сплошной среды. Для малой частицы, движущейся только под действием сил давления со стороны окружающей среды, оно имеет вид

$$\rho \frac{\partial \vec{v}}{\partial t} = -grad(P). \quad (1)$$

Уравнение неразрывности представляет собой закон сохранения массы для движения однородной сжимаемой жидкости и записывается в виде

$$\frac{\partial \rho}{\partial t} = -div(\rho \vec{v}). \quad (2)$$

Математические операции $grad(P)$ и $div(\rho \vec{v})$ сводятся к дифференцированию по координатам скалярной функции P и вектора $(\rho \vec{v})$.

Реологическое уравнение состояния описывает деформацию части среды под действием сил давления, и в общем случае имеет вид:

$$\rho = \rho(P).$$

В дифференциальной форме эту зависимость можно представить в виде

$$\frac{\partial \rho}{\rho} = \beta \partial P, \quad (3)$$

где $\partial \rho / \rho$ – относительное изменение плотности под действием сил давления, β – коэффициент сжимаемости или просто сжимаемость среды.

При изучении распространения плоских волн малой амплитуды в неподвижной среде вдоль оси X эти уравнения упрощаются:

$$\rho \frac{\partial v}{\partial t} = - \frac{\partial P}{\partial x}, \quad (4)$$

$$\frac{\partial \rho}{\partial t} = -\rho \frac{\partial v}{\partial x},$$

$$\frac{\partial \rho}{\rho} = \beta \partial P.$$

Подставляя $\partial \rho / \rho$ из третьего уравнения (4) во второе, получим систему из двух уравнений:

$$\rho \frac{\partial v}{\partial t} = -\frac{\partial P}{\partial x},$$

$$\beta \frac{\partial P}{\partial t} = -\frac{\partial v}{\partial x}. \quad (5)$$

Дифференцируя второе уравнение системы (5) по t , меняя порядок дифференцирования в смешанной производной и подставляя $\partial v / \partial t$ из первого уравнения, получаем соотношение

$$\frac{\partial^2 P}{\partial x^2} - \rho \beta \frac{\partial^2 P}{\partial t^2} = 0. \quad (6)$$

Если обозначить $\rho \beta = 1/c^2$, то уравнение (6) превращается в волновое уравнение

$$\frac{\partial^2 P}{\partial x^2} - \frac{1}{c^2} \frac{\partial^2 P}{\partial t^2} = 0. \quad (7)$$

Решением его является уравнение бегущей волны

$$P(x, t) = P_0 \cos(\omega t - kx). \quad (8)$$

Фазовая скорость плоской волны $c = \omega/k$ зависит от свойств среды и определяется формулой

$$c = \frac{1}{\sqrt{\rho \beta}}. \quad (9)$$

В газах в зависимости от того, как происходят процессы сжатия и разрежения: адиабатически или изотермически, скорость звука определяется формулой Лапласа

$$c_A = \frac{1}{\sqrt{\rho \beta_{ad}}}, \quad (10)$$

или формулой Ньютона

$$c_H = \frac{1}{\sqrt{\rho\beta_T}}, \quad (11)$$

где

$$\beta_{ad} = -\frac{1}{V} \left(\frac{\partial V}{\partial P} \right)_{ad}, \quad \beta_T = -\frac{1}{V} \left(\frac{\partial V}{\partial P} \right)_T$$

– величины соответствующих сжимаемостей.

Здесь адиабатическая и изотермическая сжимаемости выражены через изменение объема частицы под действием сил давления и находятся с помощью дифференцирования соответствующих уравнений процессов. Нетрудно показать, что

$$\beta_{ad} = \frac{1}{\gamma P}, \quad \beta_T = \frac{1}{P}, \quad (12)$$

где $\gamma = C_P/C_V$ – показатель адиабаты. Таким образом, скорость звука в газах выражается формулами

$$c_A = \sqrt{\frac{\gamma P}{\rho}} \quad \text{и} \quad c_H = \sqrt{\frac{P}{\rho}}. \quad (13)$$

Эксперименты по определению скорости звука в газах показывают, что при низких частотах скорость звука определяется формулой Лапласа, а на частотах более $10^8 \div 10^9 \text{ с}^{-1}$ – формулой Ньютона.

Отношение P/ρ можно заменить с помощью уравнения Клапейрона - Менделеева на RT/M , тогда

$$c_A = \sqrt{\frac{\gamma RT}{M}}. \quad (14)$$

Эта формула позволяет рассчитывать скорость звука в различных газах и парах легкоиспаряющихся жидкостей, поскольку $\gamma = (i + 2)/i$ и M являются характеристиками данного газа. Она же определяет зависимость скорости звука от температуры для данного газа.

Экспериментальная часть.

Описание установки

Принципиальная схема установки для определения скорости звука в воздухе и парах различных жидкостей изображена на рис. 2. В

горизонтальной трубе 1 располагаются излучатель 2, закрепленный в одном торце трубы, и приемник 3, который закреплен на подвижной металлической трубке 4. Положение приемника 3 в трубе регистрируется с помощью измерительной линейки 5, жестко соединенной с трубкой 4. Излучатель 2 подключается к звуковому генератору 6, сигнал с приемника 3 поступает на осциллограф 7.

С помощью насоса 8 из трубы 1 можно откачивать воздух и заполнять её парами исследуемой жидкости из сосуда 9. Контроль процесса откачки воздуха и заполнения трубки парами осуществляется с помощью вакуумметра 10.

Метод определения скорости звука в воздухе и парах исследуемых жидкостей основан на измерении длины волны λ в среде. При работающем непрерывно излучателе на фиксированной частоте f в звуковой трубе 1 возникают стоячие волны. Максимум амплитуды стоячих волн наблюдается при условии, что расстояние L между излучателем и приемником, выполняющим также роль отражателя, равно целому числу полуволн, т.е. $L = n\lambda/2$.

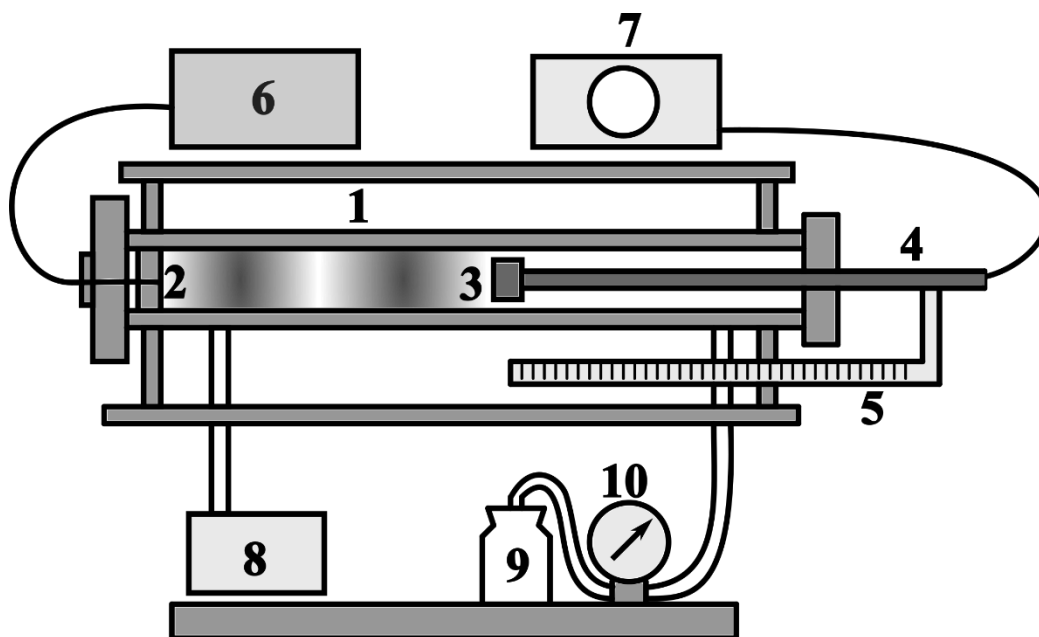


Рис. 2. Схема экспериментальной установки для измерения скорости звука в газах
1 – труба Кундта; 2 -излучатель; 3 - приемник; 4 -подвижная металлическая трубка; 5 - измерительная линейка; 6 - звуковой генератор; 7- осциллограф; 8 - насос; 9 - сосуд с парами исследуемой жидкости; 10-вакуумметр.

Измерения и обработка результатов

1. Включить генератор, осциллограф и убедиться в прохождении сигнала по звуковой трубе Кундта.

2. Установить частоту $f=1500$ Гц.
3. Измерить длину звуковой волны в воздухе с помощью измерительной линейки 5-6 раз, настраивая систему в резонанс поочередно на 1-ый и 3-ий максимумы сигнала. Можно измерить половину длины волны, настраивая звуковую трубу на 1-ый и 2-ой максимумы.
4. По формуле $C = f \cdot \lambda$ рассчитывать скорость звука в воздухе и с помощью формулы (14) для C_A рассчитать γ для воздуха. Определить число степеней свободы i молекул.
5. Повторить измерения и расчёты на частоте 2000Гц.
6. Сравнить результаты экспериментально полученной величины i с её теоретическим значением.

Контрольные вопросы

1. Какими уравнениями описывается движение идеальной жидкости и газа?
2. Как записываются основные уравнения гидродинамики для одномерной задачи и в неподвижной среде?
3. Как получается волновое уравнение, каково его решение?
4. Используя соответствующие уравнения процессов, вывести формулы для скорости звука Лапласа и Ньютона.
5. Как скорость звука в газах зависит от температуры и вида газа?

Лабораторная работа № 7. Изучение распределения Максвелла – Больцмана для термоэлектронов

Теоретическая часть

Молекулы газа движутся с самыми разными скоростями, причем как величина, так и направление скорости любой молекулы меняется при каждом соударении. Число соударений очень велико, при нормальных атмосферных условиях ($P=1\text{атм}$, $T=273\text{К}$) оно равно приблизительно 10^9 . Если газ предоставлен самому себе, то он будет находиться в состоянии равновесия, характеризуемом определенными параметрами (P , V , T). За счет соударения установится определенное распределение молекул по скоростям, полученное теоретически Максвеллом:

$$f(v) = \frac{4}{\sqrt{\pi}} \cdot \left(\frac{m}{2KT}\right)^{\frac{3}{2}} \cdot v^2 \cdot e\left(-\frac{mv^2}{2KT}\right) \quad (1)$$

Где m – масса молекулы, K – постоянная Больцмана. Если бы на молекулы не действовали внешние силы, то за счет соударений хаотического теплового движения газ равномерно распределился бы по всему предоставленному объему. Но в реальных условиях на молекулы действует сила притяжения со стороны Земли, поэтому число молекул в единице объема изменяется в зависимости от высоты над поверхностью Земли. Хаотическое молекулярное движение и действие силы притяжения приводят к определенному распределению числа частиц в единице объема по высоте, установленному Больцманом:

$$n(h) = n_0 \cdot e\left(-\frac{mgh}{KT}\right), \quad (2)$$

где m – масса молекулы, h – высота над поверхностью Земли. Поэтому произведение mgh есть потенциальная энергия в поле тяжести Земли, и формула (2) может быть переписана так:

$$n(h) = n_0 \cdot e\left(-\frac{U}{KT}\right). \quad (3)$$

Следствием распределения Больцмана является барометрическая формула, устанавливающая закон убывания числа частиц (уравнение 4) или молекул газа (уравнение 4*) с высотой при постоянной температуре:

$$n = n_0 \cdot e^{\left(-\frac{mgh}{kT}\right)}. \quad (4)$$

$$n = n_0 \cdot e^{\left(-\frac{\mu gh}{RT}\right)}. \quad (4^*)$$

Учитывая, что давление газа $P=nkT$, а его плотность $\rho = PM/RT$, уравнение 4* можно также представить в виде:

$$P = P_0 \cdot e^{\left(-\frac{\mu gh}{RT}\right)}, \quad \rho = \rho_0 \cdot e^{\left(-\frac{\mu gh}{RT}\right)}. \quad (4^{**})$$

Распределения, установленные Максвеллом и Больцманом, справедливы и для электронов, испускаемых раскаленным катодом в электронных лампах, т.е. термоэлектронов.

Рассмотрим кратко процессы, происходящие в простейшей электронной лампе – диоде. Если подключить к источнику нить накала, а анодную цепь оставить разомкнутой, катод будет испускать электроны, скорости которых имеют различную величину и направления. Часть электронов осядет на аноде и между катодом и анодом возникнет разность потенциалов, тормозящая дальнейшее движение электронов от катода к аноду. Установится распределение термоэлектронов в пространстве между анодом и катодом, подобное распределению молекул газа в поле тяжести Земли. Потенциальная энергия электронов в электрическом поле будет выражаться известным соотношением:

$$U = e^- \cdot \Delta\varphi, \quad (5)$$

где e^- – заряд электрона, $\Delta\varphi$ – разность потенциалов между катодом и какой-либо точкой межэлектродного пространства. Подставив (5) в формулу (3) получим:

$$n(h) = n_0 \cdot e^{\left(-\frac{e^- \cdot \Delta\varphi}{kT}\right)}. \quad (6)$$

Соотношение (6) будет определять также и число электронов вблизи анода лампы, причем теперь $\Delta\varphi$ означает разность потенциалов между катодом и анодом. Если теперь замкнуть цепь анода, электроны во внешней цепи будут перемещаться на катод, через лампу пойдет ток. Разность потенциалов $\Delta\varphi$ изменится в зависимости от величины сопротивления в цепи анода. Ток в цепи анода будет пропорционален числу электронов вблизи анода и, следовательно, будет меняться в зависимости от разности потенциалов по закону, подобному соотношению (6):

$$I = I_0 \cdot e^{\left(-\frac{e \cdot \Delta\varphi}{kT}\right)}. \quad (7)$$

Электроны вблизи катода будут находиться в тепловом равновесии с раскаленной поверхностью катода, следовательно, можно считать, что температура T в (6) и (7) – это температура катода.

Экспериментальная часть. Описание установки

Принципиальная схема установки изображена на рисунке 1. В цепь анода включается магазин сопротивлений R_a и микроамперметр. Зная ток в цепи и сопротивления R_a и R_m – внутреннее сопротивление микроамперметра, по закону Ома можно определить разность потенциалов между катодом и анодом. Нить накала лампы питается от источника напряжения $V1$. Для регулировки тока накала и, тем самым, температуры катода, в цепь включено сопротивление R_n .

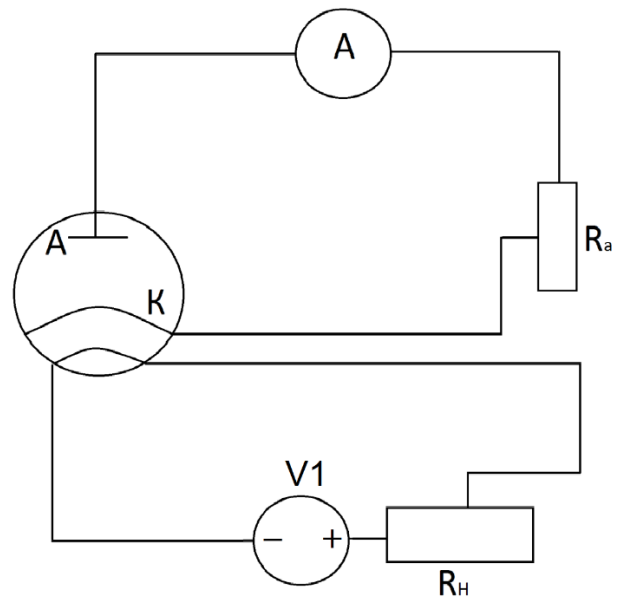


Рисунок 1.

Выполнение работы

С помощью сопротивления R_n установить определенный ток накала, при котором стрелка микроамперметра отклонится почти на всю шкалу. R_a при этом должно быть мало. Затем, меняя R_a , снимают зависимость тока анода от разности потенциалов между анодом и катодом и строят соответствующий график. Удобно уравнение (7) прологарифмировать:

$$\ln(I) = \ln(I_0) - \left(\frac{e \cdot \Delta\varphi}{kT}\right) \quad (8)$$

Натуральный логарифм тока зависит по линейному закону от разности потенциалов.

Таблица для заполнения

№	R, Ом	I, мкА	ln (I)	$\Delta\varphi$, В
1	500			
2	1000			
3	1500			
4	2000			
5	2500			
6	И далее до 9000 Ом с шагом через 500 Ом			
18	9000			

Задание

1. Снять зависимость тока анода от разности потенциалов.
2. Построить график в соответствии с формулой (8).
3. Определить температуру катода.
4. Провести измерения для трех разных начальных значений тока анода.
5. Для каждой температуры определить среднеквадратичную и наиболее вероятную скорость электронов.

Контрольные вопросы

1. Нарисовать распределения Максвелла для нескольких температур и объяснить трансформацию его формы.
2. Как находятся наиболее вероятная, среднеквадратичная и среднеарифметическая скорости? Зачем их нужно знать?
3. Записать распределение Больцмана для частиц и молекул. Вывести барометрическую формулу и записать все ее возможные виды для молекул газа и частиц.
4. Как изменяется распределение Максвелла с изменением температуры газа, молекулярного веса?

Общая теория к лабораторным работам по явлениям переноса в газах (работы № 8, 9, 10).

Средняя скорость теплового движения газовых молекул определяется формулой

$$\bar{v} = \sqrt{\frac{8RT}{\pi M}} \quad (1)$$

Уже при комнатной температуре она порядка скорости ружейной пули. Например, при $T=293\text{K}$ для паров воды средняя скорость движения ее молекул равна 587м/с , для воздуха - $462,5\text{ м/с}$. На ранней стадии развития молекулярно-кинетической теории газов столь большие значения скоростей молекул некоторым физикам казались невозможными. Если скорости молекул действительно так велики – говорили они, - то запах пахучего вещества должен был бы распространяться от одного конца комнаты к другому практически мгновенно. На самом деле при отсутствии конвективных потоков воздуха время распространения запаха на такие расстояния может составлять многие минуты, и даже часы. Распространение запаха осуществляется посредством медленного *процесса диффузии*.

1. Средняя длина свободного пробега молекул

Медленность процесса диффузии и аналогичных ей явлений Клаузиус объяснил *столкновениями молекул*. Молекула газа движется свободно только на коротком расстоянии между столкновениями с другими молекулами. В момент столкновения скорость молекулы резко меняется как по модулю, так и по направлению. В результате молекула беспорядочно мечется, а ее общее продвижения по какому-то направлению происходит сравнительно медленно. Для количественного описания явления Клаузиус ввел понятие *средней длины*

свободного пробега, равной среднему расстоянию, которое проходит молекула между столкновениями.

Для вычисления средней длины свободного пробега воспользуемся *моделью твердых шаров*. Между столкновениями молекулы-шары движутся прямолинейно и равномерно. Для упрощения расчета рассмотрим сначала случай, когда движется только одна молекула, а молекулы мишени, с

которыми она сталкивается - неподвижны. Как видно из рис. 1 данная

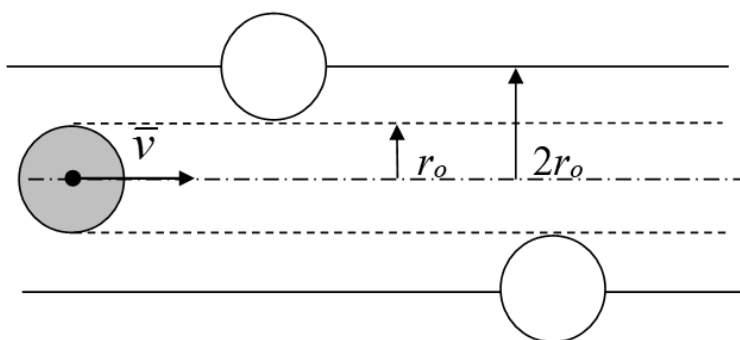


Рисунок 1.

молекула столкнется с N молекулами, находящимися внутри цилиндра радиусом $2r_0$, где r_0 - радиус молекулы.

Если число молекул в единице объема n_0 , а длина цилиндра l , то

$$N = \pi(2r_0)^2 n_0 l = \sigma n_0 l, \quad (2)$$

где величина $\sigma = \pi(2r_0)^2$ называется поперечным сечением рассеяния. При $N = 1$ длина цилиндра l равна средней длине свободного пробега $\bar{\lambda}$. В таком случае из (2) имеем

$$\bar{\lambda} = \frac{1}{\sigma n_0}. \quad (3)$$

За время $t = 1$ сек молекула перемещается на расстояние равное $\bar{v} = \sqrt{8RT/(\pi M)}$, претерпевая столкновения через $\bar{\lambda} = 1/(\sigma n_0)$

Отношение

$$\bar{v}/\bar{\lambda} = \bar{v} \cdot \sigma \cdot n_0 = Z \quad (4)$$

– есть число столкновений данной молекулы за время $t = 1$ сек.

Учсть то, что движется не только рассматриваемая молекула, но и молекулы мишеней, с которыми она сталкивается, можно достаточно просто, заменив в выражении (4) \bar{v} на $\bar{v}_{отн}$ – среднее значение относительной скорости 2-х сталкивающихся между собой молекул. Тогда

$$Z = \bar{v}_{отн} \cdot \sigma \cdot n_0 \quad (5)$$

По определению $\vec{v}_{отн} = \vec{v}_1 - \vec{v}_2$, т.е. вектор $\vec{v}_{отн}$ равен векторной сумме двух векторов \vec{v}_1 и $-\vec{v}_2$. Длину вектора $\vec{v}_{отн}$ можно найти по теореме косинусов:

$$v_{\text{отн}} = \sqrt{v_1^2 + v_2^2 - 2v_1 \cdot v_2 \cdot \cos \theta},$$

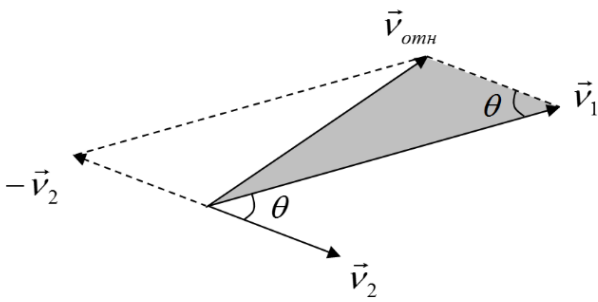


Рисунок 2.

где θ - угол между векторами \vec{v}_1 и \vec{v}_2 - рис. 2.

Учитывая, что среднее значение $\overline{\cos \theta} = 0$, а $\bar{v}_1 = \bar{v}_2 = \bar{v}$, получаем:

$$\bar{v}_{\text{отн}} = \sqrt{2}\bar{v} \quad (6)$$

Подставляя данное выражение в (5), имеем

$$Z = \sqrt{2}\bar{v} \cdot \sigma \cdot n_0 \quad (7)$$

Подставляя в соотношение (4) найденное для Z значение, получаем окончательное выражение для $\bar{\lambda}$

$$\bar{\lambda} = \frac{\bar{v}}{Z} = \frac{1}{\sqrt{2} \cdot \sigma \cdot n_0} = \frac{1}{\sqrt{2} \cdot \pi \cdot d^2 \cdot n_0}, \quad (8)$$

где d – диаметр молекулы.

2. Общее уравнение переноса

Упрощенный вывод. Система, предоставленная самой себе, стремится достигнуть наиболее вероятного равновесного состояния. В результате данного процесса все параметры системы достигают равновесных значений. Этот процесс описывается как перенос соответствующих молекулярных свойств. Нет смысла рассматривать каждое явление переноса в отдельности, получим обобщенное уравнение переноса.

Пусть G характеризует некоторое молекулярное свойство, отнесенное к одной молекуле. Этим свойством может быть энергия, импульс, концентрация и т.д. Рассмотрим площадку с площадью dS , перпендикулярную оси X и находящейся в точке с координатой x .

В упрощенном выводе принимается, что молекулы, двигаясь в направлении выделенной площадки

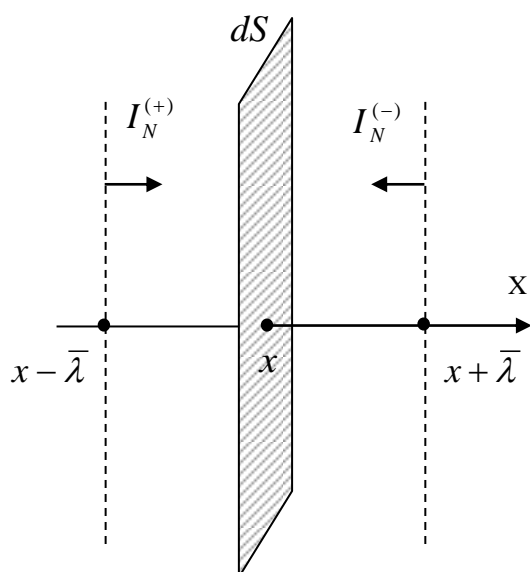


Рисунок 3.

из точек с координатой $x + \bar{\lambda}$ и $x - \bar{\lambda}$, где $\bar{\lambda}$ - средняя длина свободного пробега молекул, не претерпевающих столкновений между собой во время этого движения. В таком случае, при столкновении с площадкой dS эти молекулы будут передавать ей свойство, которое они имели в точке с координатой $x + \bar{\lambda}$ и $x - \bar{\lambda}$, т.е. $G(x \pm \bar{\lambda})$. Т.к. $\bar{\lambda}$ мало, величину $G(x \pm \bar{\lambda})$ можно разложить в ряд Тейлора, ограничившись первым

членом разложения:

$$G(x \pm \bar{\lambda}) = G(x) \pm \bar{\lambda} \frac{\partial G(x)}{\partial x}. \quad (9)$$

Будем считать равновероятными все возможные направления движения. Тогда, как в положительном, так и отрицательном направлении оси X , будет двигаться одинаковое количество молекул, равное $1/6$ от всех молекул. Количество молекул dN , которое столкнется с площадкой dS за время dt , равно $1/6$ от числа молекул, находящихся в объеме $V = \bar{v} \cdot dS \cdot dt$.

Тогда $dN = (1/6) \cdot n_0 \cdot \bar{v} \cdot dS \cdot dt$, где n_0 - число молекул в единице объема.

Количество молекул, пересекающих единичную площадку в единицу времени ($dS = 1, dt = 1$), называется потоком молекул I_N .

Поток молекул в положительном направлении оси X равен

$$I_N^{(+)} = \frac{1}{6} n_0 \cdot \bar{v}. \quad (10)$$

Каждая молекула, двигаясь в положительном направлении оси X и сталкиваясь с площадкой dS , будет передавать ей свойство $G(x - \bar{\lambda})$,

которое она имела в точке с координатой $x - \bar{\lambda}$. В таком случае поток свойства G в положительном направлении оси X равен:

$$I_G^{(+)} = \frac{1}{6} n_0 \cdot \bar{v} \cdot G(x - \bar{\lambda}) = \frac{1}{6} n_0 \bar{v} \left\{ G(x) - \bar{\lambda} \frac{\partial G(x)}{\partial x} \right\}. \quad (11)$$

Поток этого же свойства в отрицательном направлении оси X равен:

$$I_G^{(-)} = -\frac{1}{6} n_0 \cdot \bar{v} \cdot G(x + \bar{\lambda}) = -\frac{1}{6} n_0 \bar{v} \left\{ G(x) + \bar{\lambda} \frac{\partial G(x)}{\partial x} \right\}. \quad (12)$$

Появление знака $(-)$ впереди полученного выражения связано с изменением знака скорости молекул,двигающихся по направлению к площадке dS . Суммарный поток G равен сумме обоих потоков

$$\begin{aligned} I_G &= I_G^{(+)} + I_G^{(-)} = -\frac{1}{3} n_0 \cdot \bar{v} \cdot G(x + \bar{\lambda}) \\ &= -\frac{1}{3} n_0 \bar{v} \bar{\lambda} \frac{\partial G(x)}{\partial x}. \end{aligned} \quad (13)$$

Уравнение (13) является обобщенным уравнением процессов переноса.

Учет распределения молекул по скоростям при выводе обобщенного уравнения переноса. В упрощенном выводе не рассматривалось распределение молекул по скоростям. Считалось, что в среднем все молекулы двигаются с одной и той же скоростью \bar{v} , поэтому в данном направлении двигается $1/6$ от всех молекул. При учете распределения молекул по скоростям оказывается, что поток молекул в направлении выделенной площадки равен не $(n_0 \bar{v})/6$, а $(n_0 \bar{v})/4$. Кроме того, последнее столкновение перед площадкой молекулы испытывают на расстоянии не $\bar{\lambda}$, как мы считали выше, а $2\bar{\lambda}/3$. (А.Н. Матвеев. Молекулярная физика, стр. 62, 70 -71). С учетом данных фактов, вместо уравнений (11-12) получаем

$$\begin{aligned} I_G^{(+)} &= \frac{1}{4} n_0 \cdot \bar{v} \cdot G\left(x - \frac{2}{3}\bar{\lambda}\right) \\ &= \frac{1}{4} n_0 \bar{v} \left\{ G(x) - \frac{2}{3}\bar{\lambda} \frac{\partial G(x)}{\partial x} \right\}, \end{aligned} \quad (11')$$

$$\begin{aligned} I_G^{(-)} &= -\frac{1}{4} n_0 \cdot \bar{v} \cdot G\left(x + \frac{2}{3}\bar{\lambda}\right) \\ &= -\frac{1}{4} n_0 \bar{v} \left\{ G(x) + \frac{2}{3}\bar{\lambda} \frac{\partial G(x)}{\partial x} \right\}. \end{aligned} \quad (12')$$

Суммируя выражения (11') и (12') легко убедиться, что введенные уточнения не сказались на величине суммарного потока $I_G^{(+)} + I_G^{(-)}$. Как видим, усложнение вывода не изменило конечного выражения, поэтому возможен и упрощенный вывод соотношения (13).

Из обобщенного уравнения переноса (13) можно получить выражения для потока массы (явление диффузии), энергии (явление теплопроводности) и импульса (вязкое трение).

Явление диффузии – перенос количества молекул.

В этом случае $G(x) = n(x)/n_0$. Подставляя данное значение $G(x)$ в уравнение (13), получаем выражение для потока массы:

$$I_n = -\frac{1}{3} n_0 \bar{v} \bar{\lambda} \frac{\partial G(x)}{\partial x} = -D \frac{\partial n(x)}{\partial x}. \quad (14)$$

Уравнение (14) называется уравнением Фика, где D – есть коэффициент диффузии

$$D = \frac{1}{3} \bar{v} \bar{\lambda}. \quad (15)$$

Явление теплопроводности – перенос энергии.

В этом случае $G(x) = ikT/2$ – есть энергия одной молекулы, i – число степеней свободы молекулы.

$$G(x) = \frac{ikT}{2} = \frac{i k N_a}{2 N_a} T = \frac{i R}{2 N_a} T = \frac{C_V}{N_a} T. \quad (16)$$

Подставляя это значение $G(x)$ в уравнение (13), получаем выражение для потока энергии (или тепла)

$$I_q = -\frac{1}{3} n_0 \bar{v} \bar{\lambda} \frac{\partial G(x)}{\partial x} = -\chi \frac{\partial T}{\partial x}, \quad (17)$$

$$\chi = \frac{1}{3} n_0 \bar{v} \bar{\lambda} \frac{C_V}{N_a} = \frac{1}{3} n_0 m \bar{v} \bar{\lambda} \frac{C_V}{m N_a} = \frac{1}{3} \rho \bar{v} \bar{\lambda} c_V. \quad (18)$$

Уравнение (17) называется уравнением Фурье, а величина χ – коэффициентом теплопроводности. В выражении (18) C_V – молярная теплоемкость газа, а c_V – удельная, m – масса молекулы, $m \cdot N_a = M$ – молярная масса, $\rho = n_0 m$ – плотность газа.

Явление вязкого трения – перенос импульса.

В этом случае $G(x) = m v$ – есть импульс одной молекулы, v – ее скорость. Подставляя данное значение $G(x)$ в уравнение (13), получаем выражение для потока импульса

$$I_{mv} = -\frac{1}{3} n_0 \bar{v} \bar{\lambda} \frac{\partial G(x)}{\partial x} = -\eta \frac{\partial v}{\partial x}, \quad (19)$$

$$\eta = \frac{1}{3} n_0 \bar{v} \bar{\lambda} m = \frac{1}{3} \rho \bar{v} \bar{\lambda}. \quad (20)$$

Величина η – есть коэффициент динамической вязкости. Уравнение (20) впервые получено Дж. Максвеллом в 1860 году.

Лабораторная работа № 8

Определение скорости диффузии паров воды в воздух по скорости испарения воды

Теоретическая часть

Рассмотрим капилляр радиуса r , уровень жидкости в котором находится на расстоянии h от верхнего края капилляра. Количество молекул dN , испарившееся из жидкости за время dt равно

$$dN = -\pi r^2 dh \rho N_a / M \quad (21)$$

где M - молярная масса жидкости, ρ - ее плотность, dh - изменение уровня жидкости в капилляре, N_a - число Авогадро.

На границе раздела жидкость-пар имеется динамическое равновесие между количеством молекул перешедших из жидкости в пар и обратно. В закрытом сосуде это количество одинаково и уровень жидкости не меняется. В открытом капилляре уровень жидкости будет понижаться за счет диффузии молекул пара этой жидкости из капилляра. Как было показано в разделе теории (смотри соотношение 14), диффузионный поток молекул равен

$$I_n = -D \frac{\partial n(x)}{\partial x}.$$

Применяя это соотношение для рассматриваемой задачи, и учитывая, что $dN = I_n \cdot dt \cdot dS$, получаем

$$dN = -D \frac{\Delta n}{h} \pi r^2 dt. \quad (22)$$

Приравняв выражения для dN в (21) и (22), получаем уравнение для нахождения коэффициента диффузии D паров жидкости в воздухе

$$\frac{dh \cdot \rho \cdot N_a}{M} = D \frac{\Delta n}{h} \cdot dt, \quad (23)$$

$$D = \frac{h \cdot dh \cdot \rho \cdot N_a}{M \cdot dt \cdot \Delta n} = \frac{h \cdot dh \cdot \rho \cdot N_a \cdot kT}{M \cdot dt \cdot (n_k - n_o) \cdot kT} \quad (24)$$

$$= \frac{h \cdot \rho \cdot RT}{M \cdot (p_k - p_o)} \cdot \left(\frac{dh}{dt} \right).$$

В полученном выражении p_k и p_o - давление пара исследуемой жидкости внутри капилляра и вне его. Здесь использовано, что $p = nkT$, $N_a \cdot k = R$ - универсальная газовая постоянная, k - постоянная Больцмана.

Давление пара воды в воздухе вне капилляра p_o можно найти, зная величину влажности воздуха ϕ :

$$p_o = \phi \cdot p_H, \quad (25)$$

где p_H - давление насыщенных паров воды для данной температуры - находится по таблице, влажность воздуха определяется по комнатному психрометру.



Рисунок 1.

Следует помнить, что давление пара над искривленной поверхностью жидкости в капилляре p_k не равно p_H - давлению насыщенных паров над плоской поверхностью.

Получим выражение для нахождения p_k . Условием термодинамического равновесия двух фаз α (жидкость) и β (пар) является равенство потенциалов Гиббса этих двух фаз:

$$dG_\alpha = -S_\alpha dT + V_\alpha dp_\alpha = dG_\beta$$

$$= -S_\beta dT + V_\beta dp_\beta.$$

При термодинамическом равновесии двух фаз $dT = 0$, поэтому из условия $dG_\alpha = dG_\beta$, получаем

$$V_\alpha dp_\alpha = V_\beta dp_\beta, \quad (26)$$

$$dp_\alpha = \frac{V_\beta}{V_\alpha} \cdot dp_\beta, \quad (27)$$

где V_α и V_β - объемы 1 моля жидкости в жидкой и парообразной фазах. При искривленной границе раздела разница между давлениями в контактирующих фазах равна Лапласовскому давлению

$$dp_\beta - dp_\alpha = d \left(\frac{2\sigma}{r} \cos \theta \right), \quad (28)$$

где σ - есть поверхностное натяжение жидкости, θ - краевой угол смачивания жидкостью стенок капилляра. Для воды в стеклянном капилляре величину θ можно считать равной 0.

Подставляя (27) в (28), получаем

$$dp_\beta \cdot \left(\frac{V_\alpha - V_\beta}{V_\alpha} \right) = d \left(\frac{2\sigma}{r} \cos \theta \right). \quad (29)$$

Учитывая, что $V_\alpha \ll V_\beta$, $\cos \theta \approx 1$, и выразив V_β из уравнения Клапейрона-Менделеева $V_\beta = RT/p_\beta$, получаем уравнение, которое можно проинтегрировать

$$- \int_{p_H}^{p_k} \frac{RT}{V_\alpha} \cdot \frac{dp_\beta}{p_\beta} = \int_{\infty}^r d \left(\frac{2\sigma}{r} \right). \quad (30)$$

После интегрирования имеем

$$\frac{2\sigma}{r} = - \frac{RT}{V_\alpha} \cdot \ln \frac{p_k}{p_H}, \quad (31)$$

или

$$p_k = p_H \exp \left\{ - \frac{2V_\alpha \sigma}{rRT} \right\}. \quad (32)$$

Данное выражение и дает зависимость давления паров над поверхностью жидкости в капилляре радиуса r . Из полученного выражения следует, что давление пара над поверхностью жидкости в капилляре тем меньше, чем меньше радиус капилляра. Поэтому явление капиллярной

конденсации в капиллярах происходит при давлениях пара жидкости меньших, чем на плоской поверхности. За счет этого явления при очень высокой влажности воздуха и малом радиусе капилляра возможен обратный процесс- уровень жидкости в капилляре со временем будет не понижаться из-за испарения и диффузии, а наоборот, повышаться из-за капиллярной конденсации.

Экспериментальная часть

Основной частью установки является капилляр, частично заполненный водой, и микроскоп, с помощью которого измеряется положение уровня жидкости. Электронный блок позволяет определять время между моментами измерения уровня жидкости, температуру окружающего воздуха, а также осуществляет подсветку капилляра для улучшения видимости уровня жидкости в нем.

Порядок работы

1. Подать на установку питание, включив тумблер «сеть» установки.
2. Отрегулировать подсветку капилляра ручкой потенциометра, расположенной рядом с тумблером «сеть».
3. При помощи регулировочного винта микроскопа добиться четкого изображения мениска жидкости в поле зрения микроскопа.
4. Установить нулевое деление микроскопа на верхний край капилляра и *не смещать его в ходе всей работы*. Измерить начальную величину h от края капилляра до мениска жидкости.
5. Записывать величину h и изменение уровня жидкости dh через промежутки времени $dt = 30 \text{ мин}$. Рассчитать по полученным данным среднее значение величины произведения $h \cdot (dh/dt)$.
6. Рассчитать давление пара воды в капилляре p_k по формуле (32). Определить влажность воздуха в комнате по психрометру и рассчитать парциальное давление паров воды p_o в воздухе по формуле (25).
7. По полученным данным рассчитать коэффициент диффузии паров воды в воздух по формуле (24):

$$D = \frac{\rho \cdot RT}{M \cdot (p_k - p_o)} \cdot h \cdot \left(\frac{dh}{dt}\right).$$

8. Сравнить экспериментально найденное значение коэффициента диффузии с теоретическим, рассчитанным по формуле (15)

$$D = \frac{1}{3} \bar{v} \bar{\lambda} = \frac{kT}{3\sqrt{2} \cdot \pi \cdot d^2 \cdot p} \cdot \sqrt{\frac{8RT}{\pi M}} = \frac{2kT}{3\pi \cdot d^2 \cdot p} \cdot \sqrt{\frac{RT}{\pi M}}$$

Здесь p - атмосферное давление по комнатному барометру, T - температура, d - диаметр молекулы воды, M - ее молярная масса.

Все необходимые данные для воды взять из таблиц.

Контрольные вопросы

1. Вывести выражение для нахождения средней длины пробега молекул газа $\bar{\lambda}$.

2. Вывести обобщенное уравнение переноса. Получить из него уравнения для потоков тепла, импульса и массы, а также выражения для коэффициентов теплопроводности, вязкости и диффузии газов.

2. Рассмотреть зависимость средней длины пробега молекул газа, а также коэффициентов теплопроводности, вязкости и диффузии газов от температуры и давления.

3. Получить выражения для давления паров жидкости над плоской границей раздела и над искривленной поверхностью в капилляре.

4. Как найти коэффициент диффузии паров жидкости по скорости ее испарения в капилляре?

Лабораторная работа № 9. Определение коэффициента вязкости воздуха капиллярным методом

Теоретическая часть

Определение коэффициента вязкости воздуха капиллярным методом основано на следующем явлении: при прокачивании воздуха через капилляр часть входного давления теряется на преодоление сил внутреннего трения, обусловленных вязкостью газа.

Функциональная связь между длиной l , радиусом капилляра R , расходом воздуха Q , потерей (падением) давления ΔP и коэффициентом вязкости воздуха η устанавливается с помощью формулы Пуайзейля:

$$Q = \frac{\pi R^4 \Delta P}{8\eta l}. \quad (33)$$

Эта формула справедлива лишь при малых скоростях движения жидкости и газа, при которых их движение ламинарно.

Применим полученное ранее соотношение (19) для потока импульса $I_{mv} = -\eta(\partial v / \partial x)$ для вывода формулы Пуайзейля.

Найдем сначала закон изменения скорости газа внутри трубы. При

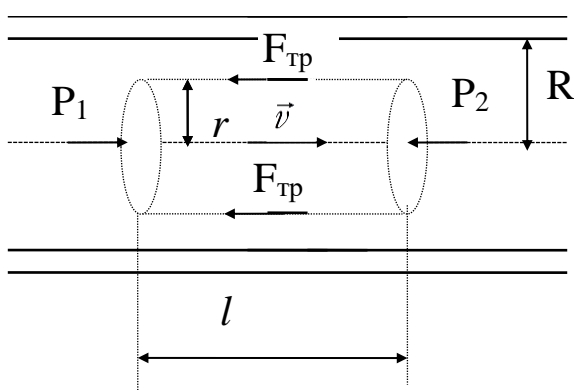


Рисунок 1.

ламинарном течении газа в круглой трубе его скорость равна нулю у стенки трубы и максимальна на оси трубы. Рассмотрим выделенный на рисунке цилиндрический объем газа радиуса r и длины l .

На газ в выделенном объеме действует, во-первых, сила, обусловленная разностью давления газа на его торцах, и равная

$$F_p = (p_1 - p_2)\pi r^2. \quad (34)$$

На боковую поверхность действует тормозящая движение сила внутреннего трения, модуль которой равен

$$F_{\eta} = I_{mv} \cdot S = -\eta(\partial v / \partial x) 2\pi r l, \quad (35)$$

где $S = 2\pi r l$ – площадь боковой поверхности цилиндра.

При стационарном течении газ в выделенном объеме движется без ускорения. Следовательно, сумма приложенных к нему сил равна нулю, поэтому $F_{\eta} = F_p$. Приравняв выражения (34) и (35), получаем дифференциальное уравнение

$$(p_1 - p_2)\pi r^2 = -\eta \frac{\partial v}{\partial r} 2\pi r l. \quad (36)$$

После разделения переменных приходим к уравнению

$$dv = -\frac{(p_1 - p_2)}{2\eta l} r dr,$$

интегрирование которого дает

$$v = -\frac{(p_1 - p_2)}{4\eta l} r^2 + C. \quad (37)$$

Постоянная интегрирования C в (37) находится из условия, что на стенке трубы (т.е. при $r = R$) скорость $v = 0$. Это условие выполняется при $C = (p_1 - p_2)R^2 / 4\eta l$. Подставляя это значение C в (37), получаем

$$v(r) = \frac{(p_1 - p_2)}{4\eta l} (R^2 - r^2). \quad (38)$$

Из соотношения (38) следует, что скорость газа на оси трубы максимальна и равна

$$v|_{r=0} = v_0 = \frac{(p_1 - p_2)}{4\eta l} R^2. \quad (39)$$

Соотношение (38), учитывая (39), можно записать в виде

$$v(r) = v_0(1 - r^2/R^2). \quad (40)$$

Таким образом, при ламинарном течении скорость газа изменяется с расстоянием от оси трубы по параболическому закону:

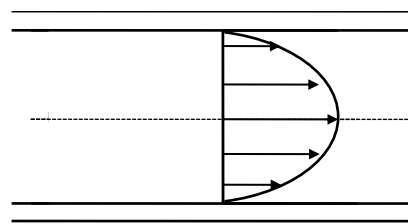


Рисунок 2.

Используя соотношение (40) можно вычислить поток газа Q , т.е. объем газа, протекающий через поперечное сечение трубы в единицу времени. С этой целью разобьем сечение трубы на кольца шириной dr . Через кольцо радиуса r пройдет в единицу времени объем газа dQ , равный произведению площади кольца $dS = 2\pi r dr$ на скорость газа $v(r) = v_0(1 - r^2/R^2)$ на расстоянии r от оси трубы:

$$dQ = v_0(1 - r^2/R^2) \cdot 2\pi r dr. \quad (41)$$

Проинтегрировав это выражение по r в пределах от нуля до R , получим выражение для потока газа

$$Q = \frac{\pi R^2 v_0}{2} = S \frac{v_0}{2}, \quad (42)$$

где S – площадь сечения трубы. Поток можно представить как произведение среднего по сечению значения скорости \bar{v} на площадь S . Из (42) следует, что при ламинарном течении среднее значение скорости равно половине значения скорости на оси трубы.

Подставив в (42) выражение (39) для v_0 , получим формулу Пуайзейля (33).

Экспериментальная часть.

Описание установки

Основной частью экспериментальной установки по определению вязкости воздуха является капилляр длиной $l = 0,1$ м и диаметром $d = 1,00$ мм. Капилляр закреплен между двумя отборными камерами и через него прокачивается воздух от микрокомпрессора, установленного в приборном блоке. Расход воздуха определяется реометром, перепад давления в капилляре измеряется манометром, который подсоединен к отборным камерам. Реометр и манометр заправлены дистиллированной водой.

Порядок выполнения работы

1. Подать на установку питание, включив "сеть".
2. Плавно вращая регулятор воздуха установить расход воздуха на определенном делении шкалы реометра.
3. Снять показания реометра и манометра для различных расходов воздуха.
4. Построить график зависимости Q от ΔP , объяснить его ход. Выбрать участок на полученной кривой, где справедлива формула Пуайзейля, и рассчитать по ней коэффициент вязкости воздуха η .
5. Рассчитать среднюю арифметическую скорость молекул воздуха \bar{v} , используя соотношение (1).
6. Из экспериментального значения вязкости воздуха η , рассчитать среднюю длину свободного пробега $\bar{\lambda}$, используя соотношение (20)
7. $\eta = (1/2)\rho \bar{v} \bar{\lambda}$, где $\rho = PM_{\text{эф}}/RT$ - плотность воздуха.
8. По найденному значению $\bar{\lambda}$, воспользовавшись соотношением (8), определить эффективный диаметр d молекул воздуха.

Контрольные вопросы

1. Какие явления переноса вы знаете? При каком условии они происходят, что переносится в каждом из них и за счёт чего?
2. Какой физический смысл имеет градиент скорости? Каково направление градиента скорости в капилляре и в каком направлении там происходит перенос импульса?
3. Вывести формулу Пуайзейля.
4. Что такое ламинарное и турбулентное течение? Что называется числом Рейнольдса?
5. Какой физический смысл имеет динамическая вязкость? Как динамическая вязкость газов зависит от температуры и почему?

Лабораторная работа № 10. Определение коэффициента теплопроводности воздуха

Теоретическая часть

Как известно, любая термодинамическая система, находящаяся в неравновесном состоянии и предоставленная самой себе, стремится к состоянию равновесия. Если части системы имеют различную температуру, то в системе возникают тепловые потоки, стремящиеся выровнять температуру путем передачи тепла от более нагретых частей к менее нагретым. Существует несколько механизмов передачи тепла: конвекция в газах и жидкостях, излучение и молекулярный механизм, обусловленный обменом энергии сталкивающихся между собой молекул. В дальнейшем будем рассматривать только последний механизм теплопередачи.

Выражение для потока тепла в среде в одномерном случае было получено во вступительном разделе (смотри соотношения 17-18): $I_q = -\chi \partial T / \partial x$, где χ – коэффициент теплопроводности, $\partial T / \partial x$ – градиент температуры.

Коэффициент теплопроводности χ является важной термодинамической характеристикой вещества. Согласно молекулярно-кинетической теории, коэффициент теплопроводности газов можно найти по соотношению (18): $\chi = (1/3)\rho \bar{v} \bar{\lambda} c_V$, где ρ – плотность газа, \bar{v} – среднеарифметическая скорость молекул газа, $\bar{\lambda}$ – средняя длина свободного пробега, c_V – удельная теплоемкость при постоянном объеме. Экспериментально установлено, что соотношение (18) в целом верно отражает связь χ с другими характеристиками газа, однако числовой коэффициент несколько отличается от 1/3. Для жидкостей вообще не существует подобной теоретической формулы, поэтому большое значение имеют экспериментальные методы определения коэффициента теплопроводности.

Наиболее известный метод определения коэффициента теплопроводности газов основан на процессе теплопередачи от нагретой нити, расположенной вдоль оси трубки, заполненной исследуемым газом, к стенке стеклянной трубки. В качестве нагретой нити используется тонкая металлическая проволока, по которой протекает постоянный ток. В стационарном режиме, т.е. при постоянных температурах нити и стенок

трубки, выделяемое из нити количество тепла Q передается стенкам трубки и определяется формулой:

$$Q = I_q S = -\chi \frac{dT}{dr} S = -\chi \frac{dT}{dr} 2\pi r l, \quad (43)$$

здесь Q – количество тепла, проходящее в единицу времени, через цилиндрическую поверхность радиуса r , мысленно проведенную в пространстве между нитью и стенкой трубки, l – длина трубки и нити. Обычно длина трубки l много больше ее радиуса r_o , т.е. $l \gg r_o$, что позволяет пренебречь тепловыми потоками через торцы трубки.

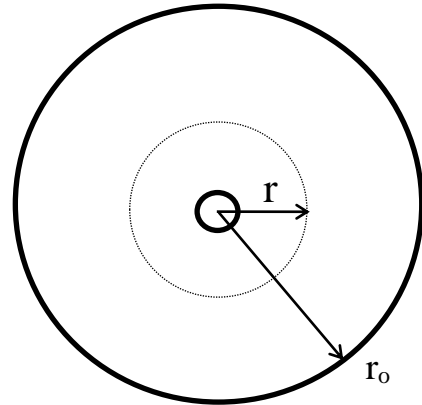


Рисунок 1.

После разделения переменных в уравнении (43) имеем:

$$\frac{dr}{r} = -\frac{2\pi l \chi}{Q} dT. \quad (44)$$

Интегрируя (44), получаем:

$$\ln(r) = -\chi \frac{2\pi l}{Q} T + C. \quad (45)$$

При стационарном режиме температуры нити и стенок трубки не меняются со временем и равны T_H и T_o соответственно. Учитывая эти граничные условия, из (45) получаем:

$$\ln \frac{r_o}{r_H} = \chi \frac{2\pi l}{Q} (T_H - T_o). \quad (46)$$

Используя эту формулу, можно найти коэффициент теплопроводности воздуха

$$\chi = \frac{Q \ln(r_o/r_H)}{2\pi l (T_H - T_o)} \ln \frac{r_o}{r_H} = \chi \frac{2\pi l}{Q} (T_H - T_o). \quad (47)$$

Экспериментальная часть.

Описание установки

Установка для определения коэффициента теплопроводности воздуха при атмосферном давлении представляет собой конструкцию настольного

типа. Тепловой поток в установке создается путем нагрева вольфрамовой проволоки постоянным током и определяется по формуле:

$$Q = \frac{U_p \cdot U_H}{R_p}, \quad (48)$$

где U_H – падение напряжения на нити, U_p – падение напряжения на эталонном резисторе, R_p – сопротивление эталонного резистора.

Разность температур нити и трубки определяется по формуле

$$\Delta T = (T_H - T_o) = \left(\frac{U_H}{U_{H0}} \cdot \frac{U_{p0}}{U_p} - 1 \right) \cdot \frac{1 + \alpha t}{\alpha}, \quad (49)$$

где α – температурный коэффициент сопротивления R_p , $t^\circ\text{C}$ – температура наружной трубки, равная температуре воздуха, U_H – падение напряжения на нити в нагретом состоянии, U_p – падение напряжения на эталонном резисторе R_p при том же токе нагрева нити. U_{H0} и U_{p0} – падение напряжения на нити и эталонном резисторе R_p при, так называемом, «негреющем» режиме работы установки. При этом «негреющем» режиме U_{p0} должно быть не более 60 мВ. Значения U_H , U_p , U_{H0} и U_{p0} измеряются с помощью одного встроенного в установку милливольтметра. Кнопка переключения милливольтметра на измерение U_H или U_p находится на панели электронного блока установки.

Таким образом, устанавливая с помощью регулятора нагрева определенный ток через нить и измеряя значения U_H и U_p , можно рассчитать по соотношениям (48-49) поток тепла Q и разность температур $\Delta T = (T_H - T_o)$ в установке. Зная Q и $\Delta T = (T_H - T_o)$ по формуле (48) определяют коэффициент теплопроводности воздуха χ .

Технические характеристики установки, необходимые для расчетов:

1. радиус стеклянной трубки $r_o = (13 \pm 0,5) \text{ мм}$
2. радиус нити нагрева $r_H = 0,32 \text{ мм}$, длина $l = 0,402 \text{ м}$; температурный коэффициент сопротивления равен $\alpha = 4,1 \cdot 10^{-3} \text{ K}^{-1}$;
3. сопротивление эталонного резистора $R_p = 7,5 \text{ Ом}$;
4. погрешность измерения температуры воздуха $0,3^\circ\text{C}$.

5. нагрев нити относительно окружающего воздуха от 0 до 30°C.

Порядок выполнения работы

1. Включить питание прибора тумблером "сеть".
2. Включить тумблер "нагрев".
3. Нажать кнопку с надписью « U_p » для измерения падения напряжения на эталонном резисторе.
4. Установить рукояткой "нагрев" напряжение U_{p0} не более 60 мВ («негреющий режим»). Переключив вольтметр, измерить при данном нагреве U_{H0} .
5. Снова нажать кнопку « U_p » и установить рукояткой "нагрев" напряжение U_p в диапазоне 0,3÷1,5 В. Выждав 2-3 минуты измерить соответствующее этому нагреву напряжение на нити U_H .
6. По формулам (48) и (49) рассчитать поток тепла Q и разность температур $\Delta T = (T_H - T_0)$.
7. По формуле (47) рассчитать коэффициент теплопроводности.
8. Измерения провести при 3-х значениях U_p в диапазоне 0,3÷1,5В.
9. Рассчитать теоретическое значение χ по соотношению (18) и сопоставить с экспериментом. Для расчета теоретического значения использовать формулы:

$$\rho = \frac{p}{M} RT, \bar{\lambda} = \frac{kT}{\sqrt{2}\pi d^2 p}, c_V = \frac{iR}{2M}, \bar{v} = \sqrt{\frac{8RT}{\pi M}}, \chi = \frac{1}{3} \rho \bar{v} \bar{\lambda} c_V,$$

где $d = 3,2 \cdot 10^{-10} \text{ м}$ – эффективный диаметр молекул воздуха, M – молярная масса воздуха, P – давление воздуха при условиях эксперимента.

Контрольные вопросы

1. Перечислить основные механизмы теплопередачи. Почему теплопроводность относится к явлениям переноса? Что, почему и в каком направлении переносится?
2. Как можно экспериментально определить коэффициент теплопроводности газа методом нагретой нити? Вывести соответствующие соотношения.

Лабораторная работа № 10

3. Как зависит коэффициент теплопроводности газа от давления и температуры? В чем особенность теплопроводности газа в состоянии вакуума? Принцип работы термоса.
4. Почему в качестве рабочего элемента установки используется расположенная *вертикально* длинная нить в тонкой стеклянной трубке?

Лабораторная работа № 11

Определение краевых углов смачивания

Теоретическая часть

Известно, что в большинстве случаев жидкость, нанесенное на твердое тело не растекается, а остается в виде капли, контактирующей с твердой средой под определенным углом. Растекание жидкости по поверхности твердого тела называется смачиванием и происходит только в том случае, когда молекулы жидкости сильнее взаимодействуют с поверхностью твердого тела, чем между собой (например, вода на поверхности чистого стекла).

Если молекулы жидкости взаимодействуют друг с другом значительно сильнее, чем с молекулами твердого тела, растекания не происходит. Жидкость собирается на поверхности твердого тела в каплю, которая, если бы не было силы тяжести, имела бы почти сферическую форму. Случай, близкий к этому, наблюдается при нанесении капли ртути на стекло.

Между этими двумя крайними случаями в зависимости от соотношения интенсивности молекулярных сил, действующих, между молекулами жидкости и твердого тела, возможны случаи не полного смачивания, когда капля жидкости образует с поверхностью твердого тела определенный равновесный угол, называемый краевым углом, или углом смачивания. Следует иметь в виду, что краевой угол, образуемый каплей на поверхности твердого тела всегда измеряют со стороны жидкости. На рисунке 1 изображены капли, образующие на твердой подложке острый $\theta < 90^\circ$ (а), прямой $\theta = 90^\circ$ (б), тупой $\theta > 90^\circ$ (в) угол.

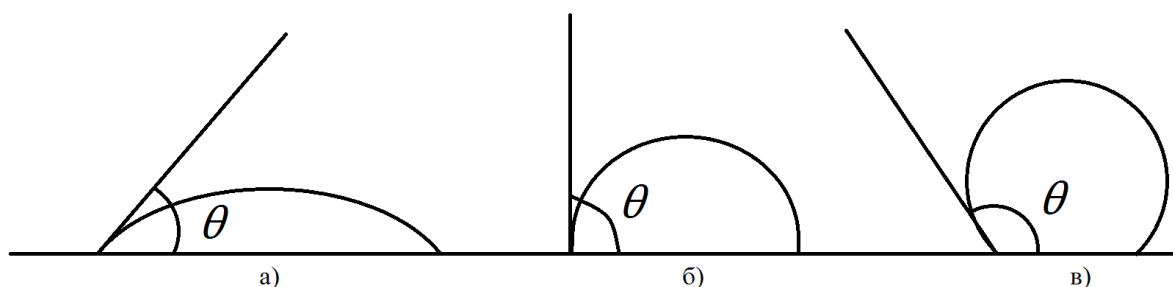


Рисунок 1.

Полного несмачивания, т.е. случая, когда $\theta = 180^\circ$, никогда не наблюдается, т.к. между жидкостью и твердым телом всегда действуют силы притяжения, хотя бы и очень малые.

Условие равновесия капли жидкости на поверхности твердого тела с вполне определенным углом краевого смачивания определяется действием сил поверхностного натяжения. Рассмотрим пример такой капли на рисунке 2.

Окружность капли, являющаяся периметром смачивания, является границей взаимодействия трех сред: V – газа (воздух), L – жидкости, S – твердого тела. Каждая из поверхностей раздела обладает своим поверхностным (или межфазным) натяжением.

Учтем, что коэффициент поверхностного натяжения G определяет силу, действующую на единицу длины периметра смачивания.

Тогда на единицу длины периметра смачивания будут действовать три силы, изображенные на рисунке 2 соответствующими векторами и направленные по касательной к соответствующей поверхности раздела: G_{VS} – поверхностное натяжение на границе твердое тело – газ, G_{LV} – поверхностное натяжение на границе жидкость – газ, G_{LS} – поверхностное натяжение на границе жидкость – твердое тело. При равновесии этих трех сил, растекание жидкости по поверхности твердого тела прекращается. Условием этого равновесия является равенство 0 суммы проекций этих сил вдоль поверхности твердого тела:

$$G_{VS} - G_{LS} - G_{LV} \cdot \cos \theta = 0 \quad (1)$$

где $G_{LV} \cdot \cos \theta$ – проекция G_{LV} на плоскость твердого тела. Данное уравнение называется уравнением Юнга и является основным уравнением теории смачивания. Достоинство его в том, что оно позволяет найти величину $G_{VS} - G_{LS}$, экспериментальное нахождение которой до сих пор невозможно, по значениям достаточно легко экспериментально измеряемых параметров G_{LV} и $\cos \theta$. Например, уравнение Юнга позволяет находить работу адгезии, характеризующую энергию взаимодействия между поверхностью твердого тела и жидкостью.

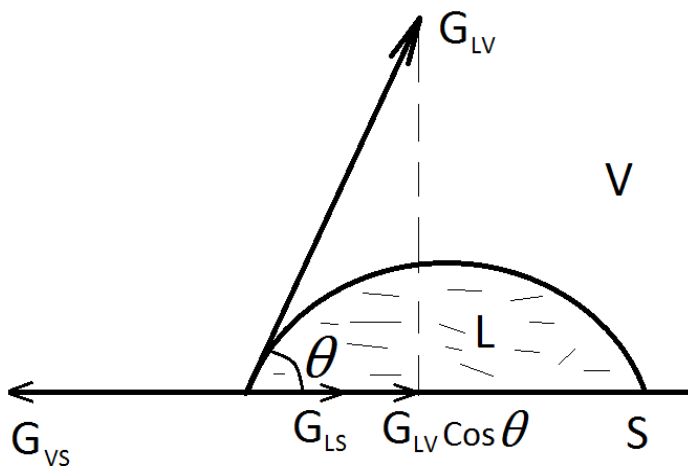


Рисунок 2

Работа адгезии W_{ad} , это работа, которую нужно совершить, чтобы оторвать от единицы поверхности твердого тела столбик жидкости. Из рисунка 3 следует, что работа адгезии равна работе образования поверхности раздела жидкость – газ (G_{LV}) и твердое тело – газ (G_{VS}) вместо поверхности твердое тело – жидкость, с энергией G_{LS} .

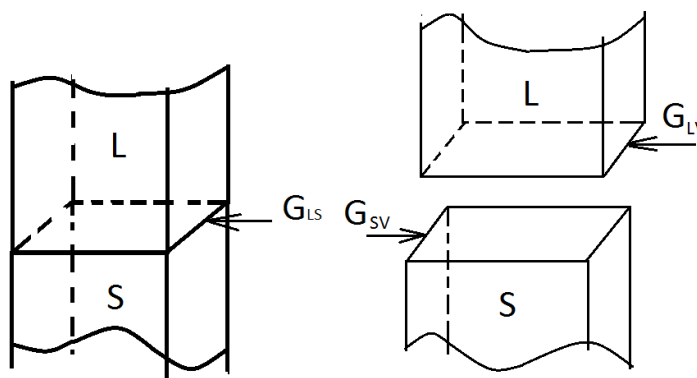


Рисунок 3.

Таким образом:

$$W_{ad} = G_{LV} + G_{VS} - G_{LS} \quad (2)$$

Но из уравнения Юнга

$$G_{VS} - G_{LS} = G_{LV} \cos \theta \quad (3)$$

Тогда

$$W_{ad} = G_{LV}(1 + \cos \theta) \quad (4)$$

Из всего сказанного выше следует, что жидкость тем лучше смачивает твердое тело, чем меньше взаимодействие между молекулами. Например, углеводороды с поверхностным натяжением порядка 20 – 30 эрг/см² практически смачивают все твердые тела (стекло, кварц, неорганические соли), ртуть с поверхностным натяжением 475 эрг/см² почти всё не смачивает (кроме некоторых материалов).

С термодинамической точки зрения смачивание является процессом, при котором в системе из трех соприкасающихся фаз происходит уменьшение свободной энергии. В самом деле, пусть очень тонкий слой жидкости растекается по поверхности твердого тела, которое находится в газовой среде, и пусть площадь, покрытая жидкостью, в результате этого увеличится на ΔS . При этом:

1. Поверхность твердого тела, граничащая с газом, уменьшается на ΔS , в результате чего поверхностная энергия системы уменьшается на $G_{VS}\Delta S$.

2. Поверхность, на которой жидкость соприкасается с газом, увеличивается на ΔS , в результате чего поверхностная энергия системы увеличивается на $G_{LV}\Delta S$.
3. Площадь межфазной поверхности между жидкостью и твердым телом увеличивается на ΔS , в результате поверхностная энергия увеличивается на $G_{LS}\Delta S$.

Т.о. изменение поверхностной энергии при растекании будет:

$$I_2 - I_1 = -G_{VS}\Delta S + G_{LV}\Delta S + G_{LS}\Delta S = \Delta S (G_{LV} - G_{VS} + G_{LS}) \quad (5)$$

Но жидкость растекается лишь если:

$$G_{VS} > G_{LV} + G_{LS} \quad (\text{при } \cos \theta = 1)$$

$$\text{Т.е. } G_{LV} + G_{LS} - G_{VS} < 0$$

Откуда $I_2 - I_1 < 0$, т.е. энергия системы после растекания I_2 меньше энергии системы до растекания I_1 .

Экспериментальная часть

На предметный столик микроскопа кладут пластинку из материала, смачивание которого изучают (стекло, металл, пластик). На край пластинки шприцом наносят каплю жидкости. Размер капли не должен превышать 2 – 3 мм. В этом случае каплю можно считать сферической и краевой угол смачивания можно будет рассчитать по формуле:

$$\operatorname{tg} \frac{\theta}{2} = \frac{2h}{d} \quad (1)$$

где h – высота капли, d – диаметр капли на поверхности твердого тела – рис. 4.

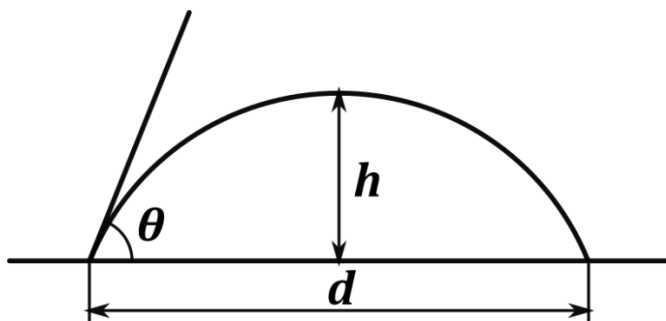


Рисунок 4.

Значения h и d находят с помощью микроскопа, объектив которого имеет сетку с делениями. Как следует из (1) величина θ не зависит от размерности h и d , необходимо лишь, чтобы их размерности были одинаковы. Поэтому h и d

можно выражать просто в числе делений микроскопа. Таким образом нахождение θ сводится к следующему:

1. Настраивают микроскоп так, чтобы капля была видна в поле зрения микроскопа.
2. Поворачивают сетку объектива так, чтобы она располагалась горизонтально. Производят замер значений d .
3. Устанавливают сетку вертикально и производят замер h .
4. По формуле (1) рассчитывают θ для данной капли и данного твердого тела.
5. Для каждого твердого тела рассчитывают значения θ не менее чем для 10 капель. Находят среднее значение θ для данного твердого тела, оценивают точность.
6. Опыт повторяют для 3 различных твёрдых тел.

Контрольные вопросы

1. Что такое краевой угол смачивания, работа адгезии и когезии?
2. Вывести уравнение Юнга.
3. Показать, что при смачивании происходит уменьшение свободной энергии системы из трех соприкасающихся фаз.
4. Вывести уравнение (1) для расчета краевого угла смачивания.
5. Объяснить моющее свойство мыла с точки зрения явления смачивания.
6. Как можно носить воду в решете?
7. Влияние угла смачивания на поднятие жидкости по капилляру
8. Лапласовское давление в капиллярах, изменение его направления в зависимости от краевого угла смачивания.

Лабораторная работа № 12

Определение поверхностного натяжения капельным методом

Теоретическая часть

Молекулы жидкости расположены настолько близко друг к другу, что силы притяжения между ними имеют значительную величину. Благодаря сильному взаимодействию между молекулами, свойства жидкостей существенно отличаются от свойств газов. Граничный слой, отделяющий жидкость от окружающего его пространства, обладает особыми свойствами.

Рассмотрим силы, действующие на молекулу внутри жидкости (рисунок 1). на выделенную молекулу действуют силы отталкивания со стороны непосредственных соседей и притяжений со стороны молекул, находящихся не далее определенного радиуса молекулярного взаимодействия.

Усредненная по времени величина равнодействующей всех сил для молекулы, находящейся внутри жидкости на значительном расстоянии от ее поверхности, равна нулю (но в каждый конкретный момент эта сила не равна нулю, в результате молекулы жидкости внутри ее совершают хаотическое, броуновское движение). Иная картина наблюдается на поверхности жидкости, поскольку в находящемся над поверхностью жидкости газе (паре) число молекул в единице объема жидкости $n_{\text{ж}}$ много больше, чем в газе $n_{\text{газ}}$, то есть

$$n_{\text{ж}} \gg n_{\text{газ}},$$

В результате на каждую молекулу в поверхностном слое действует сила, направленная внутрь жидкости. Из-за этой силы поверхность жидкости принимает минимальную площадь (все лишние молекулы втягиваются внутрь жидкости) и находится в так называемом жидко-растянутом

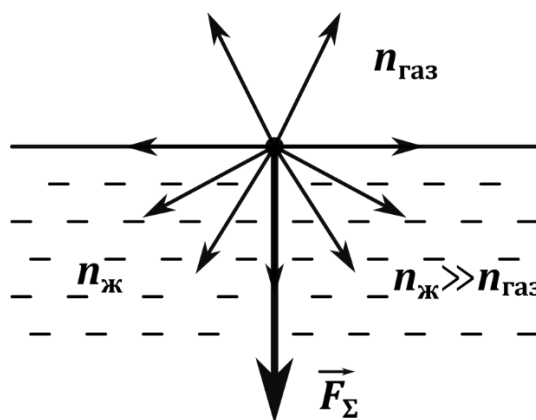
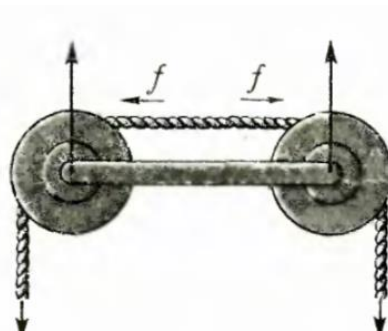


Рисунок 1. Силы, действующие на молекулу воды в поверхностном слое.

$n_{\text{газ}}, n_{\text{ж}}$ – концентрации молекул воды в газовой и жидкой средах, F_{Σ} – равнодействующая поверхностных сил.

состоянии подобно стремящейся сжаться упругой растянутой пленке. Следовательно, сила F , изображенная на рис. 1, на макроуровне проявляется в возникновении силы поверхностного натяжения, направленной по касательной к ее поверхности. Причину этого демонстрирует приведенный справа рисунок. Легко видеть,



что, если тянуть за концы веревки на этом рисунке вниз, то в любой точке горизонтального участка этой веревки по касательной к ней будут действовать силы равной величины и противоположно направленные, моделирующие силу поверхностного натяжения в жидкости. Эта сила пропорциональна длине контура:

$$F = \sigma \cdot l \quad (1)$$

где коэффициент пропорциональности σ (Н/м) называется коэффициентом поверхностного натяжения, который численно равен силе, приходящейся на единицу длины контура, l – длина контура. Так как сила – величина векторная, то и величина σ по определению (1) тоже векторная величина.

Поскольку на микроуровне перемещение молекул в поверхностный слой требует совершения работы против изображенной на рис. 1 силы, то поверхностный слой жидкости обладает потенциальной энергией, величина, которой пропорциональна величине поверхности жидкости:

$$E = \sigma \cdot S \quad (2)$$

По соотношению (2) коэффициент поверхностного натяжения σ (Дж/моль), численно равен свободной поверхностной энергии, приходящейся на единицу площади поверхности, и является уже скалярной величиной. Величина σ – единственная в физике величина, которая в зависимости от задачи, может являться либо векторной, либо скалярной величиной. Легко убедиться, что размерности σ , вводимые по определениям (1) и (2), идентичны.

На границе раздела двух не смешивающихся жидкостей также имеется четко выраженная граница раздела между ними, а свойства поверхности раздела удобно описывать с помощью коэффициента *межфазного* натяжения.

Изучая межфазное натяжение между двумя жидкостями, надо учитывать их временную растворимость, т.к. чаще всего надо измерять межфазное натяжение взаимно насыщенных растворов.

Результаты экспериментальных измерений межфазного натяжения были обобщены Г.Н. Антоновым в виде приближенного правила: *коэффициент межфазного натяжения на границе двух жидкостей равен разности коэффициентов поверхностных натяжений их взаимно насыщенных растворов.*

Для измерения межфазного натяжения применяются те же экспериментальные методы, что и для измерения коэффициента поверхностного натяжения жидкостей, граничащих со своим паром.

Теория метода

Существует несколько различных методов определения коэффициента поверхностного натяжения: капиллярный метод, метод максимального давления пузырьков, метод счета капель и другие. В этой лабораторной работе экспериментальное определение коэффициента поверхностного натяжения проводится капельным методом.

Рассмотрим процесс отрыва капель. Приближенно можно считать, что в момент отрыва капли от капилляра (трубки) выполняется условие:

$$P = 2\pi \cdot r \cdot \sigma \quad (3)$$

где r – радиус конца трубки, σ – коэффициент поверхностного натяжения, $P = mg$ – вес капли.

$$\sigma = \frac{P}{2\pi r} = \frac{mg}{2\pi r} \quad (4)$$

Более точное соотношение (5) учитывает отличие радиуса отрыва капли от капиллярной трубки (рисунок 2):

$$\sigma = \frac{mg}{r} \cdot F\left(\frac{V}{r^3}\right) = \frac{\rho V g}{r} \cdot F\left(\frac{V}{r^3}\right), \quad (5)$$

где V – объем капли, $F\left(\frac{V}{r^3}\right)$ – табличное значение (не путать с силой в формуле (1)!)

Таблица 1.

(V/r^3)	F	(V/r^3)	F	(V/r^3)	F
5000	0,172	2,637	0,26224	0,816	0,2550
250	0,198	2,3414	0,26350	0,771	0,2534
58,1	0,215	2,0929	0,26452	0,729	0,2517
24,6	0,2256	1,8839	0,26522	0,692	0,2499
17,7	0,2305	1,7062	0,26562	0,658	0,2482
18,28	0,23522	1,5545	0,26566	0,626	0,2664
10,29	0,231976	1,4235	0,26544	0,597	0,2445
8,19	0,24398	1,3096	0,26495	0,570	0,2430
6,662	0,24786	1,2109	0,26407	0,541	0,2430
5,522	0,25135	1,124	0,2632	0,512	0,2441
4,653	0,25419	1,048	0,261	0,483	0,2460
3,975	0,26661	0,980	0,2602	0,455	0,2491
3,433	0,25874	0,912	0,2585	0,428	0,2526
2,995	0,26065	0,865	0,2570	0,403	0,2559

Экспериментальная часть.

Описание установки

Экспериментальная установка состоит из микрометрического шприца для выдавливания капель жидкости, подставки и стеклянного стакана. С помощью данной установки можно определить коэффициент поверхностного натяжения жидкости, если капли исследуемой жидкости падают в пустой стакан. Можно также измерить коэффициент межфазного натяжения, для чего необходимо заполнить стакан другой жидкостью. Для удобства работы с жидкостями различной плотности установка снабжена прямыми и изогнутыми иглами. Масса выдавливаемой капли определяется по известной плотности жидкости и объему капли, который измеряется с помощью микрометрического винта. На формирование

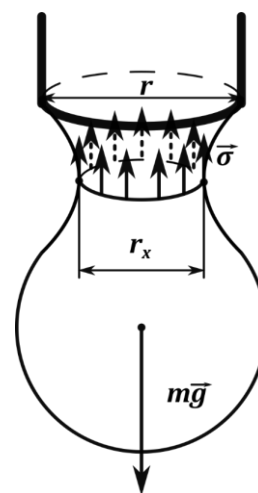


Рисунок 2. Силы, действующие на каплю в момент отрыва. $\vec{\sigma}$ – силы поверхностного натяжения; $m\vec{g}$ – сила тяжести; r – радиус конца иглы, r_x – радиус водной перемычки в плоскости отрыва

каждой капли необходимо затрачивать не менее минуты, причем особенно осторожно проводить последнюю стадию формирования непосредственно перед отрывом капли.

Упражнение 1.

Определение коэффициента поверхностного натяжения ВОДЫ

1. Заполнить шприц дистиллированной водой.
2. Укрепить шприц на подставке, собрать установку.
3. Определить начальную точку отсчета на микрометрическом винте.
4. Произвести измерения объема капель.
5. Занести все необходимые данные в таблицу и произвести расчеты.

№ опыта	Δl	$V = \Delta l \cdot S$	F	σ	$\Delta\sigma$
1					
2					
3					
4					
5					

Упражнение 2

Определение коэффициента межфазного натяжения исследуемых жидкостей

1. Просушить шприц и заполнить исследуемой жидкостью.
2. Собрать установку.
3. Налить в стакан вторую исследуемую жидкость.
4. Произвести измерения объема капель, как в предыдущем упражнении.

№ опыта	Δl	$V = \Delta l \cdot S$	F	σ	$\Delta\sigma$
1					
2					
3					
4					
5					

5. Рассчитать коэффициент межфазного натяжения

$$\sigma = \frac{\Delta\rho_{\text{ж}}}{r} gVF$$

где r – радиус иглки шприца, $\Delta\rho_{\text{ж}}$ – разность плотностей исследуемых жидкостей, константа F – определяется из таблицы 1.

Контрольные вопросы

1. Каковы особые свойства поверхностного слоя жидкости?
2. Какую работу необходимо совершить для изменения величины поверхности жидкости?
3. Что такое силы поверхностного натяжения?
4. Два определения коэффициента поверхностного натяжения жидкостей и их суть. Привести примеры задач, в которых используются эти два определения.
5. От чего зависит форма поверхности жидкости и ее положение?
6. Сформулировать правило Антонова.

Лабораторная работа № 13

Определение удельной теплоты плавления и теплоемкости парафина.

Теоретическая часть

Фазовые переходы и фазовые диаграммы.

Фазовые переходы *I рода* между тремя фазами вещества: газообразным (1), жидким (2) и твердым (3) (испарение и конденсация, плавление и кристаллизация, сублимация и возгонка) описываются уравнением Клапейрона-Клаузиуса:

$$\frac{dP}{dT} = \frac{q_{12}}{T(v_1 - v_2)} > 0; \quad \frac{dP}{dT} = \frac{q_{13}}{T(v_1 - v_3)} > 0; \quad \frac{dP}{dT} = \frac{q_{23}}{T(v_2 - v_3)} \quad (1)$$

где q – удельная теплота фазового перехода, v – удельный объем вещества.

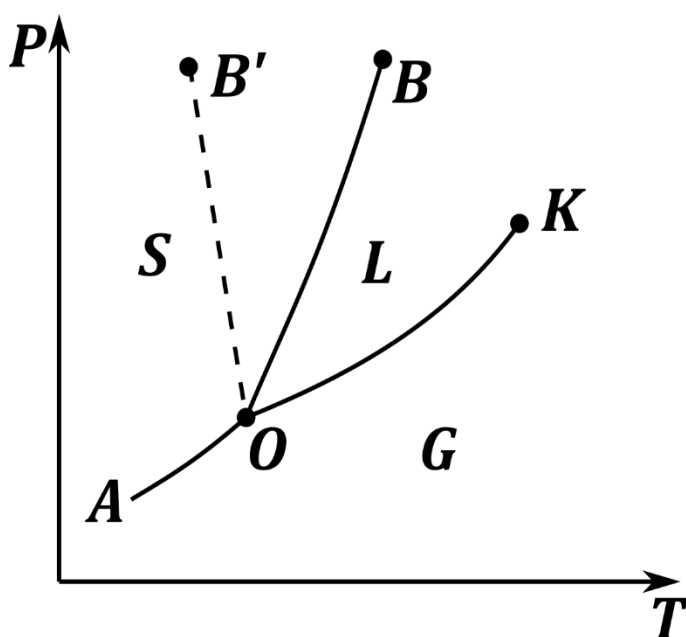


Рисунок 1. Фазовые диаграммы.

Для фазовых переходов газ↔жидкость (1↔2) и газ↔твердое тело (1↔3) производные dP/dT положительны для всех веществ. Для большинства веществ $dP/dT > 0$ и при фазовых переходах жидкость↔твердое тело – такие вещества называются нормальными. Однако имеются и аномальные вещества (например, вода и лед), для которых $dP/dT < 0$, т.к. для них $v_3 > v_2$.

Представление о возможном фазовом состоянии вещества при различных температурах и давлениях наиболее наглядно можно получить по фазовым диаграммам. **Фазовые диаграммы** – геометрическое изображение фазового состояния системы в зависимости от температуры T и давления P – рис. 1. Каждая точка на кривых рис. 1 соответствует условию равновесия между двумя фазами. Поэтому в двухфазном состоянии вещество может находиться лишь вдоль изображенных на рис. 1 кривых, в однофазном - вне

кривых (S – твердом, L – жидком, G – газообразном). Точка O называется тройной точкой и соответствует равновесию всех трех фаз.

На рис. 1 линии OB и OB' называются кривыми плавления или кристаллизации (OB – для нормальных веществ, OB' – для аномальных). Для нормальных веществ при увеличении давления температура плавления повышается, а для аномальных, наоборот, понижается. AO – кривая возгонки или сублимации – кривая равновесия газ \leftrightarrow твердое тело.

Плавление твёрдого тела

У кристаллических тел при постоянном внешнем давлении плавление происходит при определенной температуре, называемой температурой плавления. Предположим, что к кристаллическому телу каждую секунду подводится одно и то же количество теплоты. Тогда его температура будет постепенно возрастать до тех пор, пока не достигнет температуры плавления (рисунок 1, точка I). Отношение элементарного количества теплоты δQ , сообщенного телу при нагревании, к соответствующему изменению температуры тела, называется теплоемкостью.

$$C = \frac{\delta Q}{dT} \quad (2)$$

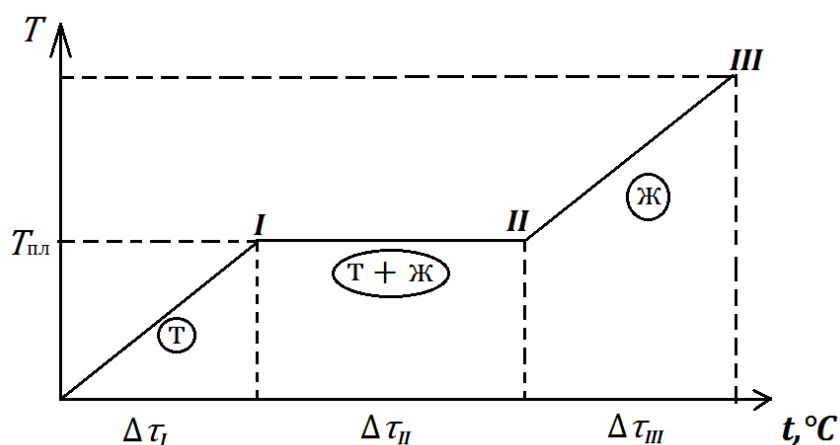


Рисунок 2.

Количество теплоты, необходимое для превращения твердого тела в жидкость при температуре плавления называется удельной теплотой плавления:

$$q_{23} = U_{\text{ж}} - U_{\text{т}} + P(v_2 - v_3), \quad (3)$$

где $U_{\text{ж}}$ и $U_{\text{т}}$ – внутренние энергии единицы массы вещества в жидкой и твердой фазе, ν_2 и ν_3 – удельные объемы жидкости и твердого тела, P – постоянное давление, при котором происходит плавление.

Зависимость температуры плавления от давления описывается уравнением Клапейрона–Клаузиуса (1). Обратный процесс перехода из жидкой части в твердую называется кристаллизацией. Кристаллизация связана с выделением количества теплоты, равного теплоте плавления, и для химически чистых жидкостей протекает при постоянной температуре, причем $T_{\text{кристал}}$ совпадает с температурой плавления $T_{\text{пл}}$.

Описание установки. Теория метода

Определение удельной теплоемкости парафина производится калориметрическим методом на установке, схема которой изображена на рисунке 3.

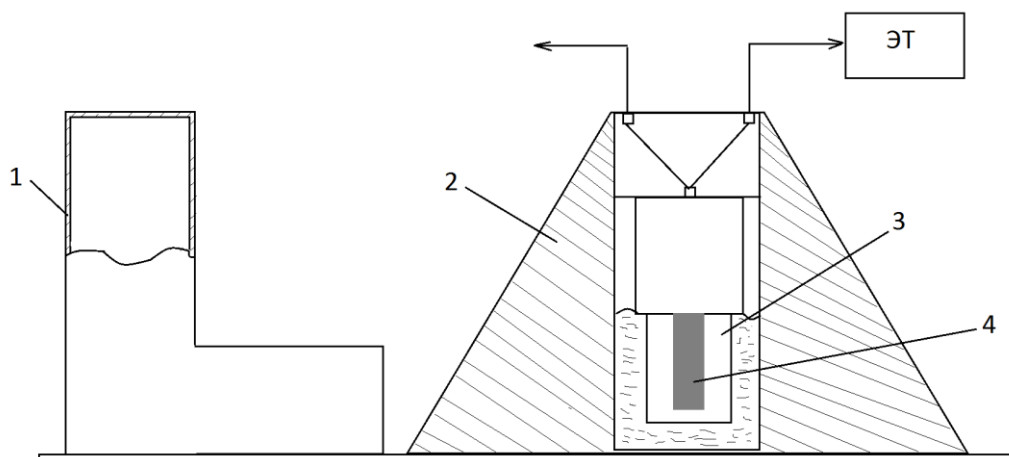


Рисунок 3.

На общей подставке смонтирован осветитель 1 и калориметр 2 с теплоизолирующими стенками из пенопласта, в который помещена пробирка с парафином 3. Внутри пробирки помещен нагреватель с термодатчиком 4.

Измеряется и количество тепла, подведенного к парафину ΔQ и изменение температуры ΔT .

$$\Delta Q = P\Delta\tau, \quad (4)$$

где P – мощность нагревателя, $\Delta\tau$ – время нагрева.

Теплоемкость можно определить по формуле:

$$C = \frac{\Delta Q}{\Delta T} \quad (5)$$

Удельную теплоемкость парафина можно определить по формуле:

$$c = \frac{\Delta Q}{\Delta m \Delta T} \quad (6)$$

где Δm – масса парафина.

Часть энергии ΔQ , выделенная нагревателем, пойдет на нагрев пробирки. С учетом этого уравнение (4) примет вид:

$$\Delta Q = P \Delta \tau - C_c m_c \Delta T, \quad (7)$$

где C_c – удельная теплоемкость стекла, m_c – масса пробирки.

Удельная теплота плавления парафина определяется по формуле:

$$\begin{aligned} q_{23} &= \Delta q / m_{\text{п}} \\ \Delta q &= P \Delta \tau_{II} \end{aligned} \quad (8)$$

Где $\Delta \tau_{II}$ – время плавления парафина.

Экспериментальная часть

Перед началом работы необходимо подготовить электрический термометр (ЭТ).

1. Включить ЭТ.
2. Поставить переключатель в положение «контроль».
3. Регулятором «напряжение» установить стрелку прибора на значении «45».
4. Поставить переключатель в положение «измерение». ЭТ позволяет измерять температуру в положении от 0 до 100 °С. В работе предлагается снять зависимость изменения температуры от времени. Для этого:
5. Подать напряжение 220В на нагреватель.
6. Поставить переключатель нагревателя в положение «вкл» и сразу же запустить секундомер.
7. Заполнить таблицу 1. Записывать показания ЭТ через две минуты. Нагрев продолжать до температуры 60°С.

Время, сек									
Показания ЭТ									
Температура, °С.									

8. Показания ЭТ перевести в градусы Цельсия: 1 деление ЭТ соответствует 2°С.

Обработка результатов

1. Найти мощность нагревателя по формуле:

$$P = U^2 / R \quad (9)$$

где U – напряжение нагревателя, R – сопротивление нагревателя ($R=21500$ Ом).

2. По формуле (8) определить удельную теплоту плавления парафина. $m_{\text{п}}=38\text{г}$ (масса парафина),

3. Определить удельную теплоемкость жидкого парафина по формуле:

$$C_{\text{ж.п.}} = \frac{P\Delta\tau_{III} - C_c m_c \Delta T}{m_{\text{п}}\Delta T} \quad (9)$$

где $C_{\text{ж.п.}}$ – удельная теплоемкость жидкого парафина, $\Delta\tau_{III}$ – время нагрева жидкого парафина, $C_c=0,14$ ккал/(кг·°С) (теплоёмкость стекла); 1 ккал/(кг·°С)=4190 Дж/(кг·°С), $m_c=50\text{г}$ (масса стеклянной пробирки).

Контрольные вопросы

1. Дать определение теплоемкости, удельной и молярной теплоемкости тел.
2. Что такое удельная теплота плавления?
3. Нарисовать фазовую диаграмму и изобразить на ней рис. 2 – фазовый переход парафина из твердого состояния в жидкое.
4. Что такое тройная точка?
5. Чем отличаются нормальные и аномальные вещества с точки зрения фазовых переходов в них, нарисовать для них фазовые диаграммы
6. В чем отличие фазовых переходов I и II рода. Привести примеры таких фазовых переходов.

Лабораторная работа № 14

Проверка уравнения Бернулли.

Исследование зависимости скорости потока газа от температуры

Теоретическая часть

Изучение движения реальных жидкостей и газов представляет очень сложную задачу. Поэтому для описания движения жидкостей и газов необходимо вводить ряд упрощений в зависимости от конкретных условий. Существует два основных метода описания движения частиц жидкости. В первом способе наблюдают за движением индивидуальной частицы, т.е. указывают положение и скорость частицы в любой момент времени. Таким образом, для описания движения жидкости необходимо знать траектории движения всех частиц. При втором способе описания указывают скорости частиц в каждой точке пространства, занятого потоком, в фиксированный момент времени. Тем самым задается поле скоростей. В общем случае скорости частиц зависят от координат и времени.

Если скорости частиц, проходящих любые заданные точки в потоке, не меняются со временем, такой поток называют установившемся или стационарным. При этом траектории частиц называют линиями тока. В дальнейшем будем рассматривать стационарный поток.

Выделим в потоке произвольный замкнутый контур, перпендикулярный линиям тока, и проведем через точки этого контура линии тока. Они образуют поверхность, которую называют трубкой тока. Так как скорости частиц направлены по касательным к линиям тока, то частицы, двигающиеся внутри выделенной трубки тока, не покидают ее. Массу жидкости, пересекающей некоторое поперечное сечение S трубки тока за время dt , можно представить как: $dm = \rho v S dt$ где ρ – плотность жидкости, v – скорость частиц в данном сечении. При стационарном течении масса dm будет одинакова для всех сечений трубки. Если выделить два сечения S_1 и S_2 , то можно записать уравнение:

$$\rho_1 v_1 S_1 = \rho_2 v_2 S_2. \quad (1)$$

Это соотношение представляет собой закон сохранения массы или уравнение неразрывности. Если жидкость несжимаема, то $\rho_1 = \rho_2 = const$, и (1) принимает вид:

$$\frac{v_1}{v_2} = \frac{S_2}{S_1}. \quad (2)$$

Рассмотрим стационарное течение идеальной (невязкой) жидкости в поле тяготения (рисунок 1). Применим закон сохранения энергии к движению части жидкости в трубке тока между разными сечениями S_1 и S_2 . Через некоторое время эта часть жидкости будет занимать положение между сечениями S_1^1 и S_2^1 . При перемещении сечения S_1 в положение S_1^1 внешние силы совершат работу: $A_1 = P_1 S_1 l_1$ где l_1 – перемещение сечения S_1 . Но $S_1 l_1 = \Delta V_1$. Поэтому

$$A_1 = P_1 \Delta V_1 = P_1 \frac{\Delta m_1}{\rho_1}.$$

В сечении S_2 внешние силы совершат работу:

$$A_2 = -P_2 S_2 l_2 = -P_2 \frac{\Delta m_2}{\rho_2}.$$

В случае стационарного течения $\Delta m_1 = \Delta m_2 = \Delta m$, и внешние силы совершают работу:

$$A = \left(\frac{P_1}{\rho_1} - \frac{P_2}{\rho_2} \right) \Delta m. \quad (3)$$

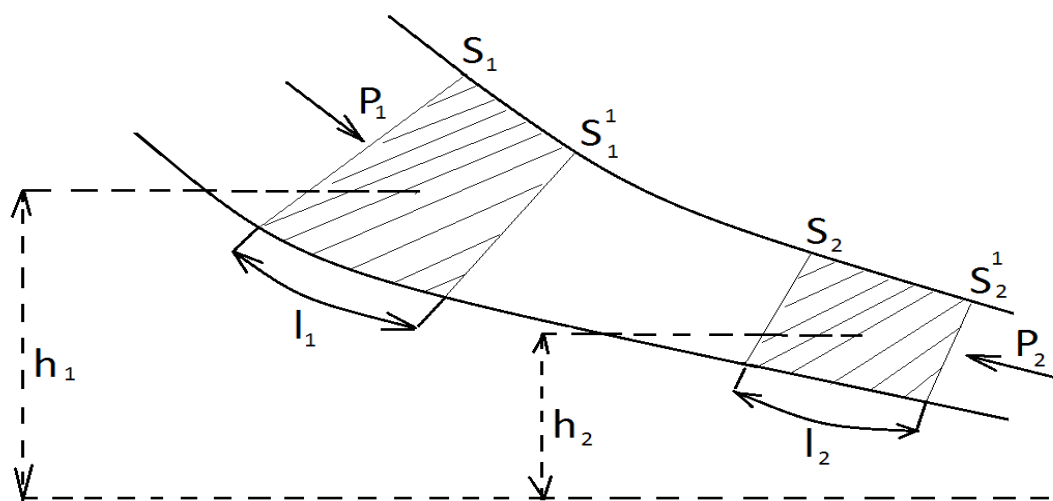


Рисунок 1.

Эта работа должна быть равна приращению ΔE полной энергии выделенной части жидкости. Полная энергия части жидкости между сечениями S_1^1 и S_2 неизменна. Поэтому изменение полной энергии рассматриваемого объема жидкости определяется соотношением $\Delta E = (\varepsilon_2 - \varepsilon_1)\Delta m$, где ε – энергия единицы массы. Приравнивая эту величину работе внешних сил A и сокращая на Δm , получим:

$$\varepsilon_1 + \frac{P_1}{\rho_1} = \varepsilon_2 + \frac{P_2}{\rho_2}. \quad (4)$$

Отсюда следует, что вдоль одной и той же линии тока при стационарном течении идеальной жидкости выполняется соотношение:

$$\varepsilon_1 + \frac{P}{\rho} = \text{const}. \quad (5)$$

Его называют уравнением Бернулли. Для несжимаемой жидкости можно считать, что полная плотность энергии ε представляет собой сумму кинетической и потенциальной энергии. Тогда уравнение Бернулли примет вид:

$$\frac{P}{\rho} + \frac{v^2}{2} + gh = \text{const}, \quad (6)$$

или

$$P + \frac{\rho v^2}{2} + \rho gh = \text{const}. \quad (7)$$

В последнем выражении все слагаемые имеют размерность давления. Величину $P = P_{\text{ст}}$ называют статическим давлением, $\rho v^2/2$ – динамическим напором, $P + \rho v^2/2$ – полным напором. В частном случае, при горизонтальной ориентации трубки тока, выражение (6) примет вид:

$$P_1 + \frac{\rho v_1^2}{2} = P_2 + \frac{\rho v_2^2}{2}. \quad (8)$$

Учитывая уравнение (2), нетрудно убедиться, что в трубке переменного сечения скорость минимальна, а давление максимально там, где сечение максимально, и наоборот – скорость максимальна, а давление минимально в той точке, где сечение минимально.

Как известно, газы обладают большей сжимаемостью, чем жидкости. Однако, если максимальная скорость в потоке газа U_{max} много меньше скорости звука в нем, сжимаемостью газа можно пренебречь, и для описания

потока газа использовать уравнение Бернулли (8). Поэтому данное уравнение используют в лабораторной работе для описания потока воздуха, создаваемого микрокомпрессором.

Экспериментальная часть.

Описание установки

Принципиальная схема установки изображена на рисунке 2. Поток воздуха создается с помощью микрокомпрессора (1), состоящего из вентилятора и нагревательного элемента. Включение вентилятора и установление теплового режима осуществляется с помощью переключателя (2). Воздух из микрокомпрессора поступает в отрезок горизонтальной трубки переменного сечения (3) из оргстекла. Внутренний диаметр трубки в области штуцера (4) равен 30мм, а в области штуцера (5) – 14 мм. Далее струя воздуха выходит в свободное пространство, где располагается специальная платформа (6), позволяющая перемещать зонд (7) в двух направлениях: вдоль и поперек оси струи воздуха. Зонд (7) снабжен двумя наконечниками (8), один имеет осевое отверстие и предназначен для измерения полного напора, второй наконечник имеет небольшое боковое отверстие и предназначен для измерения статического давления. Подвижный зонд присоединен с помощью гибкой трубки к микроманометру (9).

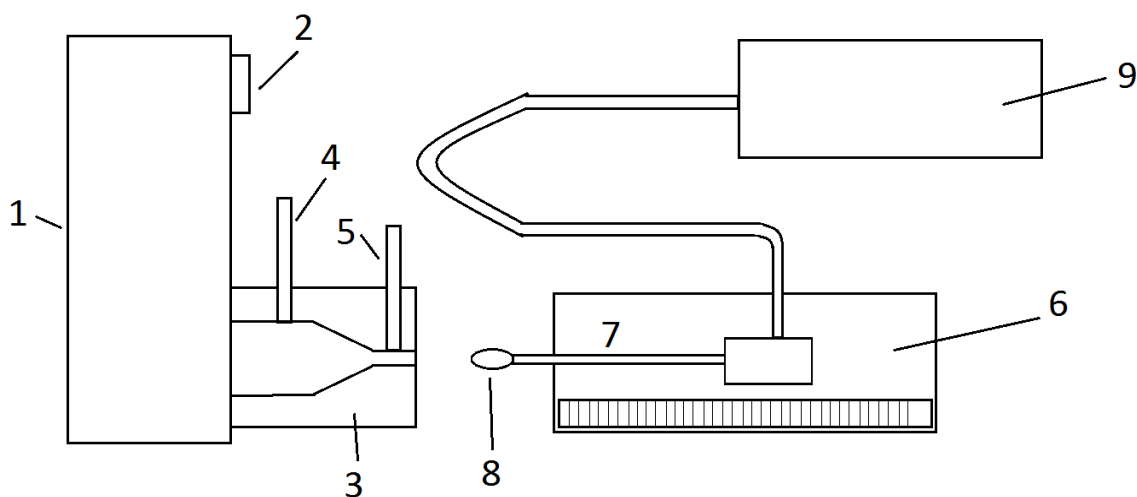


Рисунок 2.

Методика измерений

1. Включить микрокомпрессор и установить регулятор температуры в положение «I». Температура воздуха при этом будет практически равной комнатной.
2. Установить на зонде наконечник с осевым отверстием и измерить полный напор $P_{\text{полн}}$ на оси струи в зависимости от координаты «X» как внутри трубки (3), так и в свободном пространстве.
3. Установить на зонде наконечник с боковым отверстием и измерить статическое давление $P_{\text{ст}}$ вдоль оси струи.
4. Построить на одном рисунке графики $P_{\text{полн}}(x)$ и $P_{\text{ст}}(x)$.
5. Используя соотношение $P_{\text{полн}} = P_{\text{ст}} + \rho v^2 / 2$, рассчитать скорость воздуха на оси $v(x)$ при комнатной температуре и построить график. Плотность воздуха рассчитать по уравнению Менделеева – Клапейрона.
6. Терморегулятор на микрокомпрессоре установить в положение 2. Температура потока будет увеличиваться.
7. Погрузить в поток воздуха термометр (прилагается к установке) и измерить температуру T_1 .
8. Построить графики по пункту 4 и 5.
9. Убедиться, что $\Delta P = P_{\text{полн}} - P_{\text{ст}}$ остаётся примерно таким-же, как и при комнатной температуре.
10. Исходя из условия, что $\Delta P = \rho(T) \cdot v(T)^2 / 2 \approx \text{const}$, определить скорость потока, как функцию T : $v(T) \sim T^X$.

Контрольные вопросы

1. Что такое линия тока, трубка тока?
2. Какие бывают виды течения газа или жидкости?
3. Следствием какого фундаментального закона является закон Бернулли?
4. Каков смысл слагаемых в законе Бернулли?
5. Почему сумма трех слагаемых в законе Бернулли определяется с точностью до некоторой константы?
6. Какова должна быть зависимость $v(T) \sim T^X$? Чему равно X ?

Литература

1. Сивухин, Дмитрий Васильевич (1914-1988). Общий курс физики : учебное пособие для студентов физических специальностей вузов : в 5 т. / Д. В. Сивухин. Москва : Физматлит. ISBN 978-5-9221-1513-1 : Б.г. Т. 2: Термодинамика и молекулярная физика. 2014. 544 с.
2. Матвеев, Алексей Николаевич. Молекулярная физика : учеб. пособие для студ. вузов / А. Н. Матвеев ; Моск. гос. ун-т им. М. В. Ломоносова. 3-е изд. Москва : ОНИКС : Мир и Образование, 2006. 360 с. : ил.
3. Савельев, Игорь Владимирович. Курс общей физики : в 4 т. : учебное пособие / И. В. Савельев. Москва : КноРус, Б.г. Т. 1: Механика. Молекулярная физика и термодинамика / И. В. Савельев. 2012. 528 с.
4. Кикоин, Исаак Константинович (1908-1984). Молекулярная физика : [учеб. пособие для студ. вузов, обуч. по физ., техн. и пед. напр. и спец.] / И. К. Кикоин, А. К. Кикоин = Molecular Physics. 4-е изд., стер. Санкт-Петербург : Лань, 2008. 480 с. : ил.
5. Семихина, Людмила Петровна. Теплофизические свойства реальных газов : учебное пособие / Л. П. Семихина ; Тюменский государственный университет. Тюмень : Изд-во Тюм. гос. ун-та, 2008. 160 с.
6. Телеснин, Роман Владимирович. Молекулярная физика : учеб. пособие для физ. спец. гос. ун-тов / Р. В. Телеснин. 2-е изд., доп. Москва : Высшая школа, 1973. 360 с. : 0.72 р.
7. А. Адамсон. Физическая химия поверхностей. М. Наука. 1979. стр. 273
8. ГОСТ Р 8.585-2001 Термопары. Номинальные статические характеристики преобразования. – Введ. 2001–11–21. – М.: Стандартинформ, 2010. – 81с.

Оглавление

Лабораторная работа № 0 Определение молярной массы и плотности воздуха... 3	
Лабораторная работа № 1 Изучение температурной зависимости давления насыщенных паров и определение скрытой температуры испарения 13	13
Лабораторная работа № 2 Определение критической температуры 16	16
Лабораторная работа № 3 Методы измерения температуры..... 25	25
Лабораторная работа № 4 Определение влажности воздуха..... 31	31
Общая теория к лабораторным работам по термодинамике (работы №5 и 6) 38	38
Лабораторная работа № 5. Определение показателя адиабаты воздуха 46	46
Лабораторная работа № 6. Определение скорости звука в газах и числа степеней свободы молекул..... 51	51
Лабораторная работа № 7. Изучение распределения Максвелла – Больцмана для термоэлектронов 56	56
Общая теория к лабораторным работам по явлениям переноса в газах (работы № 8, 9, 10)..... 60	60
Лабораторная работа № 8 Определение скорости диффузии паров воды в воздух по скорости испарения воды..... 66	66
Лабораторная работа № 9. Определение коэффициента вязкости воздуха капиллярным методом..... 71	71
Лабораторная работа № 10. Определение коэффициента теплопроводности воздуха..... 75	75
Лабораторная работа № 11 Определение краевых углов смачивания 80	80
Лабораторная работа № 12 Определение поверхностного натяжения капельным методом 85	85
Лабораторная работа № 13 Определение удельной теплоты плавления и теплоемкости парафина..... 91	91
Лабораторная работа № 14 Проверка уравнения Бернулли. Исследование зависимости скорости потока газа от температуры 96	96
Литература 101	101

Виталий Иванович Семихин
Людмила Петровна Семихина
Борис Владимирович Григорьев
Александр Владимирович Шаталов
Денис Александрович Важенин
Ульяна Юрьевна Шастунова

МОЛЕКУЛЯРНАЯ ФИЗИКА

Учебно-методическое издание для студентов направлений
подготовки

03.03.02 Физика, 16.03.01 Техническая физика

Лабораторный практикум

Подписано в печать 12.02.2021. Тираж 10 экз.

Объём 6 усл. печ. л. Формат 60x84/16. Заказ № 2.

Издано на кафедре прикладной и технической физики Тюменского
государственного университета

625003, г. Тюмень, Перекопская 15а.

