

ЛАБОРАТОРНАЯ РАБОТА №1

ПРЕЛОМЛЕНИЕ СВЕТА НА СФЕРИЧЕСКОЙ ПОВЕРХНОСТИ И ОПРЕДЕЛЕНИЕ ФОКУСНЫХ РАССТОЯНИЙ ТОНКИХ ЛИНЗ

Цель работы: изучение законов преломления лучей на сферической границе раздела двух сред, получение изображений и определение фокусных расстояний тонких линз.

Приборы и принадлежности: оптическая скамья с осветителем и светофильтром, объект-сетка, положительная и отрицательная линзы, экран.

ВВЕДЕНИЕ

Теория большинства оптических приборов базируется на представлении о световых лучах, распространяющихся прямолинейно в однородном веществе и подчиняющимся законам отражения и преломления света на границе раздела двух сред. Раздел оптики, рассматривающий теорию таких приборов, называемых лучевой или геометрической оптикой.

Каждая светящаяся точка источника света в геометрической оптике рассматривается как вершина расходящегося пучка лучей, называемого гомоцентрическим, т.е. имеющим общий центр. Если после отражения и преломления этот пучок превращается в пучок, сходящийся в одной точке, то и последний является гомоцентрическим пучком, а его центр называется изображением светящейся точки. При сохранении гомоцентричности каждая точка источника дает одну точку изображения. Такие изображения называются точечными или стигматическими.

В силу обратимости световых лучей изображение можно рассматривать как источник, а источник как изображение. При стигматическом изображении центры малых пучков называются сопряженными точками той оптической системы, в которой происходит преобразование расходящегося гомоцентрического пучка в сходящийся.

Соответственные лучи и пучки также называются сопряженными. Поверхность, нормальная к лучам, называется волновой поверхностью. Волновая поверхность гомоцентрического пучка в однородной изотропной среде есть, очевидно, сферическая поверхность.

Если в результате отражения и преломления в оптической системе пучок перестает быть гомоцентрическим, то волновая поверхность перестает быть сферической. Стигматичность изображения точки перестает быть точечным.

Задача практической оптики заключается в получении изображений, точно передающих форму источника (предмета), поэтому важнейшим вопросом лучевой оптики является создание и сохранение условий гомоцентричности пучков.

КРАТКАЯ ТЕОРИЯ

ПРЕЛОМЛЕНИЯ И ОТРАЖЕНИЯ СВЕТА НА СФЕРИЧЕСКОЙ ПОВЕРХНОСТИ

Подробное рассмотрение этого вопроса важно потому, что в качестве преломляющих и отражающих поверхностей в большинстве оптических приборов применяются плоские или сферические поверхности, т.к. изготовление и качественная обработка поверхности другой формы значительно сложнее.

Пусть две однородные среды с показателем преломления n_1 и n_2 разделены сферической поверхностью с радиусом кривизны R и центром кривизны C , рис.1.

Прямая P_1C , проходящая через центр кривизны C и точечный источник P_1 (или произвольно выбранную точку произвольного источника), называется главной оптической осью сферической поверхности.

Изображением т. P_1 , лежащей на главной оптической оси, будет т. P_2 , лежащая, согласно закону преломления, так же на главной оптической оси.

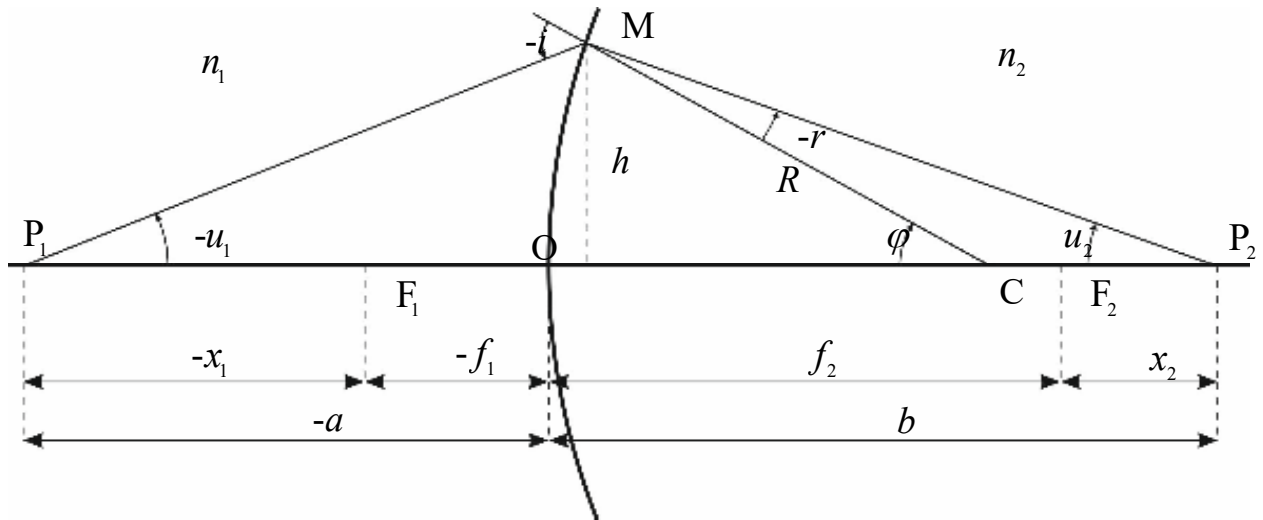


Рис.1.

Используя законы преломления и отражения света при построении изображений в оптических системах, здесь и в дальнейшем, условимся пользоваться следующими правилами знаков для углов и расстояний:

а) все расстояния отсчитываются от вершины O сферической поверхности (точка пересечения главной оптической оси со сферической поверхностью) и считаются положительными, если они направлены в сторону распространения света от источника и сферической поверхности;

б) углы отсчитываются от направления главной оптической оси (или нормали к сферической поверхности) и считаются положительными, если они отсчитываются по часовой стрелке.

На чертеже будем отмечать только положительные значения длин и углов. Если какая-нибудь величина по принятому условию отрицательна, то для получения положительной величины перед ней будем ставить знак минус.

Рассмотрим узкий гомоцентрический пучок лучей, падающий из т. P_1 на поверхности раздела двух сред. Положим пучок настолько узким, что практически можно считать отрезок P_1M равным P_1O , а MP_2 равным OP_2 и т. д. такие лучи, составляющие с главной оптической осью малые углы, называются параксиальными (приосевыми).

По закону преломления:

$$n_1 \sin(-i) = n_2 \sin(-r) \quad (1)$$

Для параксиальных лучей $\sin \alpha \approx \alpha$.

Заменяя в формуле (1) синусы углов через углы, получим:

$$n_1(-i) = n_2(-r) \quad (2)$$

Из треугольника P_1MC и $CM P_2$ (рис. 1) имеем:

$$-i = \varphi - u_1, \quad -r = \varphi - u_2 \quad (3)$$

Подставляя (3) и (2) и учитывая, что $-u_1 = h/_{-a}$, $u_2 = h/b$, $\varphi = h/r$, получим:

$$n_1 \left(\frac{1}{R} - \frac{1}{a} \right) = n_2 \left(\frac{1}{R} - \frac{1}{b} \right) = Q \quad (4)$$

При преломлении величина Q , как видно из (4), сохраняет свое значение. Она носит название нулевого инварианта Аббе.

Удобнее, представить формулу (4) в следующем виде:

$$-\frac{n_1}{a} + \frac{n_2}{b} = \frac{n_2 - n_1}{R} = D \quad (5)$$

Величина D называется оптической силой преломляющей поверхности.

Из формулы (5) следует, что при соблюдении параксиальности лучей заданной величине a вне зависимости от u_1 соответствует определенное значение b . Это значит, что все лучи параксиального пучка исходящего из точки P_1 соберутся в сопряженной точке P_2 , т.е. преломленный пучок так же будет гомоцентрическим.

Если $-a = \infty$ (предмет находится на бесконечно большом расстоянии), то:

$$b = \frac{n_2}{n_2 - n_1} R = \frac{n_2}{D} = f_2 \quad (6)$$

Точка F_2 , где соберутся параксиальные лучи, идущие из бесконечности (или лучи, идущие параллельно главной оптической оси), называется вторым главным фокусом преломляющей поверхности.

Расстояние f_2 называется вторым главным фокусным расстоянием. Первым главным фокусом F_1 назовем точку, удовлетворяющую следующему условию: при помещении в эту точку точечного источника P_1 после преломления должен возникнуть пучок параллельных лучей (т.е. $b = \infty$). Расстояние OF_1 равно:

$$\frac{n_1}{n_2 - n_1} R = -f_1 \quad (7)$$

Разделив правые и левые части (6) и (7), друг на друга, получим:

$$\frac{f_2}{f_1} = -\frac{n_2}{n_1} \quad (8)$$

Разделив правую и левую часть равенства (5) на величину $\frac{n_2 - n_1}{R}$ получим:

$$\frac{f_1}{a} + \frac{f_2}{b} = 1 \quad (9)$$

Формуле (9) можно придать несколько иной вид. Для этого введем в рассмотрение отрезки, определяющие положение точек P_1 и P_2 относительно фокусов F_1 и F_2 . Соблюдая правило знаков (расстояние x_1 и x_2 отсчитываются от соответствующих фокусов), из рис. 1 имеем:

$$-a = -f_1 - x_1, \quad b = f_2 + x_2 \quad (10)$$

Подставляя эти значения в формулу (9), получим после преобразований:

$$x_1 x_2 = f_1 f_2 \quad (11)$$

Формула (11) называется формулой Ньютона.

Сравнивая (5), (6) и (7), легко убедиться, что:

$$D = \frac{n_2}{f_2} = -\frac{n_1}{f_1}$$

(12)

Результаты, полученные для преломляющих сферических поверхностей могут быть применены и для отражающих сферических поверхностей (сферических зеркал), если использовать введенное ранее правило знаков для углов, (рис. 2).

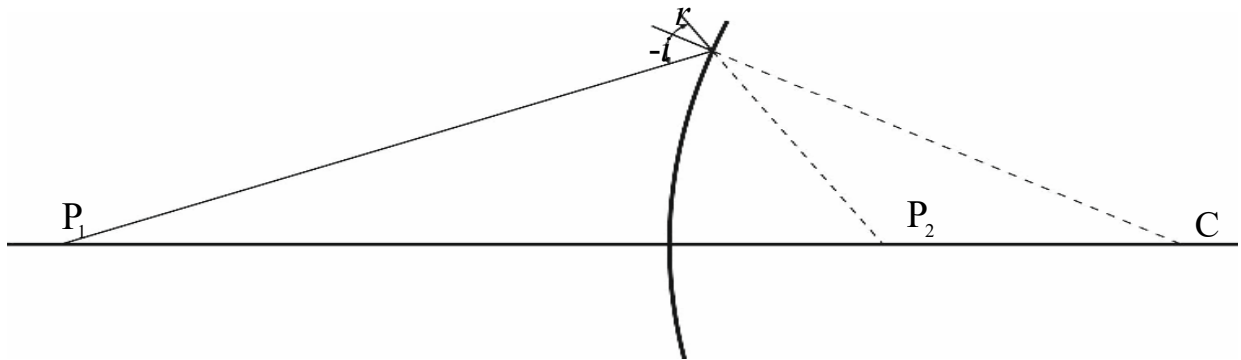


Рис. 2.

По закону отражения:

$$-i = r \quad (13)$$

Соотношение (13) формально может быть получено из закона преломления (1), если положить $n_1 = n_2$.

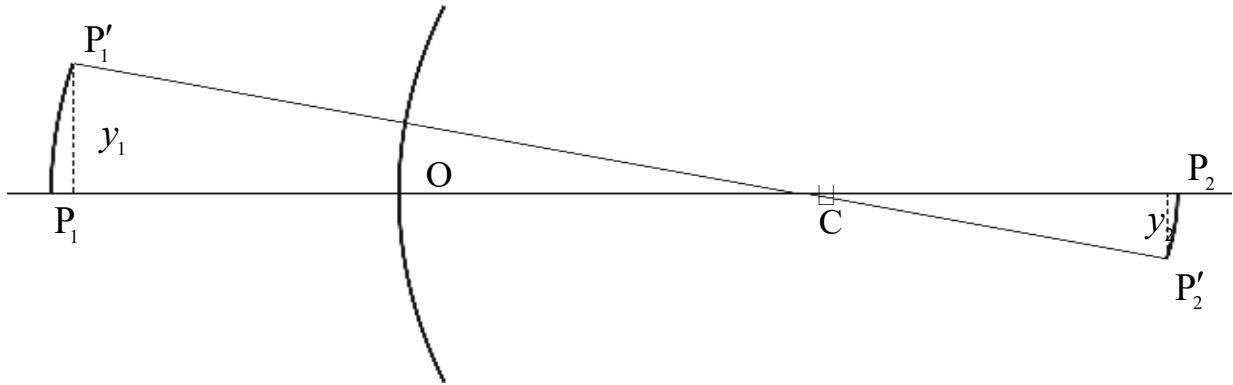
$$-\frac{i}{r} = -\frac{n_2}{n_1} = -1 \quad (14)$$

На основании этого можно сделать вывод, что любую формулу, выведенную для преломляющей поверхности, можно использовать для описания явлений в сферических зеркалах, если учесть соотношение (14).

Так, формула (5) для сферического зеркала примет вид:

$$\frac{1}{a} + \frac{1}{b} = \frac{2}{R} = \frac{1}{f} \quad (15)$$

Случай вогнутого и выпуклого зеркала отличается лишь знаком величины R . Легко видеть, что фокус вогнутого зеркала – действительный (в нем пересекаются отраженные лучи), а фокус выпуклого зеркала – мнимый (в нем пересекаются продолжения отраженных лучей). В отличие от преломляющей сферической поверхности, сферическое зеркало имеет только один фокус. Правило знаков при определении величин a , b , R , f – те же, что и в случае преломляющих сферических поверхностей.



P_1 – точечный объект, P_2 – его изображение

рис. 3.

Посмотрим, как при преломлении на сферической поверхности изображается отрезок прямой, перпендикулярной оптической оси.

Посмотрим, как при преломлении на сферической поверхности изображается отрезок прямой, перпендикулярной оптической оси. Повернем ось P_1CP_2 вокруг центра кривизны на малый угол $\Delta\varphi$. При этом точка P_1 опишет дугу $P_1P'_1$, а точка P_2 – дугу $P_2P'_2$. Все точки дуги $P_1P'_1$ отразится соот-

ветствующими точками дуги P_2P_2' . В силу малости этих дуг, заменим их прямолинейными отрезками y_1 и y_2 , перпендикулярными к оси P_1CP_2 (по построению оптическая ось перпендикулярна дугам P_1P_1' и P_2P_2').

Таким образом, изображением малого отрезка y_1 , перпендикулярного оптической оси, является отрезок y_2 , также перпендикулярной к оси. Отсюда вытекает и другой, достаточно очевидный вывод: изображение плоской поверхности ΔS_1 , нормальной к оптической оси, есть поверхность ΔS_2 , также нормальная к оптической оси.

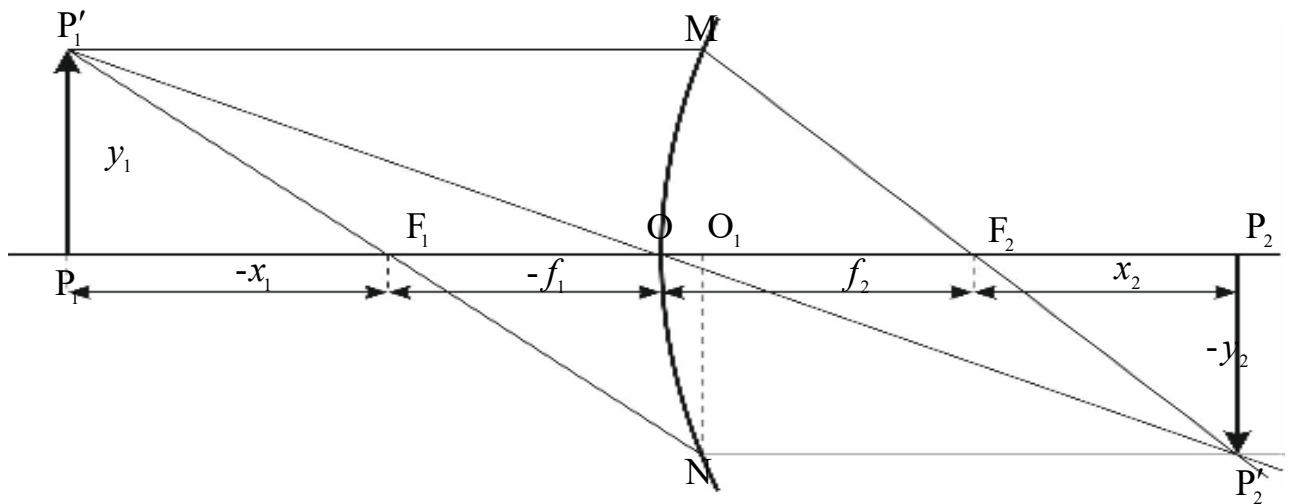


рис. 4

Каждая точка изображения является местом пересечения всех лучей, исходящих из соответствующей точки предмета, прошедших через линзу. Для построения изображения точки, достаточно найти пересечение любых двух лучей, ход которых заранее известен. Такими лучами являются:

1. Луч, проходящий через оптический центр линзы O – не преломляется и не изменяет своего направления;
2. Луч, параллельный главной оптической оси P_1OP_2 линзы – после преломления в линзе идет через фокус F_2 ;
3. Луч, проходящий через фокус F_1 – после преломления в линзе идет параллельно главной оптической оси P_1OP_2 линзы.

Для сравнительной характеристики объекта и его изображения введем понятие линейного и углового увеличения.

Назовем линейным увеличением β отношение линейных размеров изображения к линейным размерам объекта:

$$\beta = \frac{y_2}{y_1} \quad (16)$$

Условимся считать отрезки, перпендикулярные к оптической оси положительными, если они направлены вверх, и отрицательными, если они направлены вниз.

Из треугольника $P_1'F_1P_1$ и F_2O_1N находим:

$$\frac{-y_2}{y_1} = \frac{-f_1}{-x_1} \quad (17)$$

В основании (16) и(17) линейное увеличение:

$$\beta = \frac{y_2}{y_1} = -\frac{f_1}{x_1} \quad (18)$$

Из теоремы Ньютона (11) имеем:

$$\beta = -\frac{f_1}{x_1} = -\frac{f_2}{x_2} \quad (19)$$

Преобразуем формулу линейного увеличения к другому виду. Для этого дополнительно проведем лучи так, как показано на рис.5

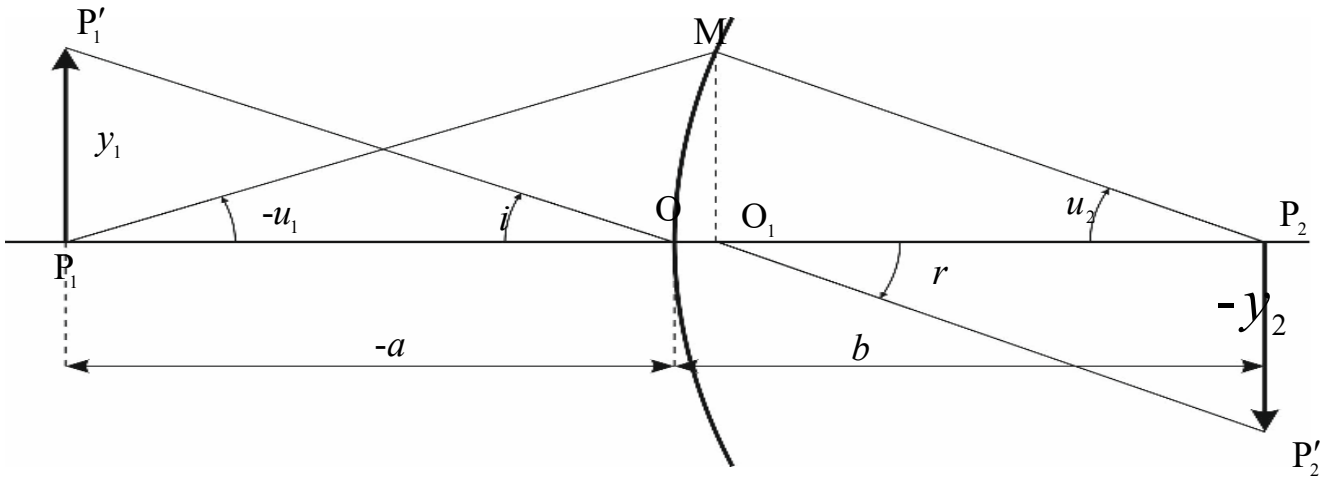


Рис. 5

Для параксиальных лучей (малых углов $i, r, -u_1, -u_2$) из треугольников $P_1'O_1P_1$ и $P_2'O_2P_2$ вытекают следующие соотношения:

$$y_1 = -ai, \quad -y_2 = br \Rightarrow \beta = \frac{y_2}{y_1} = \frac{br}{ai} \quad (20)$$

Закон преломления для малых углов имеет вид:

$$in_1 = rn_2 \quad (21)$$

Воспользовавшись последним уравнением системы (20) и соотношением (21), получим:

$$\beta = \frac{n_1 b}{n_2 a} \quad (22)$$

Из треугольников O_1MP_1 и O_2MP_2 для параксиальных лучей следует:

$$y_1 = au_1, \quad y_1 = bu_2 \Rightarrow \frac{b}{a} = \frac{u_1}{u_2} \quad (23)$$

Подставляя значение $\frac{b}{a}$ из (23) в (22), получим выражение для линейного увеличения:

$$\frac{n_1 u_1}{n_2 u_2} = \frac{y_2}{y_1}, \quad (24)$$

которое может быть переписано в следующем виде:

$$y_1 n_1 u_1 = y_2 n_2 u_2 \quad (25)$$

Произведение ynu носит название инварианта Лагранжа-Гельмгольца.

Угловым увеличением γ называется величина, равная отношению тангенсов углов, под которыми виден предмет с расстояний b и $-a$:

$$\gamma = \frac{\operatorname{tg} u_2}{\operatorname{tg} u_1} \approx \frac{u_2}{u_1} \quad (26)$$

Связь между линейным и угловым увеличением устанавливается на основании формул (24) и (25):

$$\beta = \frac{n_1}{n_2} \cdot \frac{1}{\gamma} \quad (27)$$

Таким образом, линейное увеличение обратно пропорционально угловому.

ТОНКИЕ ЛИНЗЫ

Оптическими линзами называются тела, изготовленные из однородного прозрачного в данной области спектра материала и ограниченные поверхности, из которых, по крайней мере одна, имеет радиус кривизны, отличный от нуля. Обычно поверхности, ограничивающие линзу являются сферическими. Материалом для линз, используемых в видимой области, служит стекло, в ультрафиолетовой – главным образом, кварц, в инфракрасной – кристаллы NaCl, KBr, LiF, CaF₂, CsI и др.

Прохождение света через линзу можно рассматривать как последовательное преломление на двух сферических поверхностях (рис. 6)

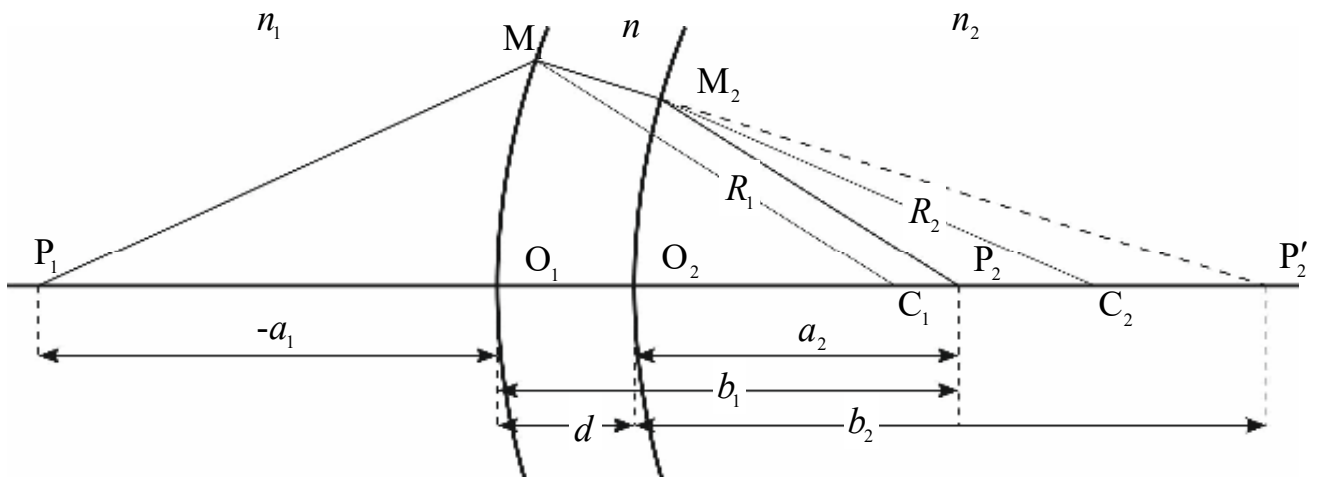


Рис. 6

Пусть C_1 и C_2 – центры сферических поверхностей с радиусами кривизны R_1 и R_2 . Назовем главной оптической осью системы сферических поверхностей прямую, проходящую через центры кривизны поверхностей. Точки O_1 и O_2 пересечения оптической оси со сферическими поверхностями, ограничивающими линзу, называются вершинами сферических поверхностей.

Рассмотрим точечный объект P_1 , расположенный на главной оптической оси. Если бы имелась лишь одна преломляющая поверхность, то изображение получилось бы в точке P_2' . Это изображение нужно рассматривать как объект для второй преломляющей поверхности. Его изображение получится в точке P_2 . Таким образом, точка P_2 будет изображением объекта P_1 , даваемым совокупностью обеих преломляющих поверхностей.

Для нахождения местоположения точки P_2 применим к каждой из преломляющих поверхностей формулу (5):

$$-\frac{n_1}{a_1} + \frac{n}{b_1} = \frac{n - n_1}{R_1} \quad (28)$$

$$-\frac{n}{a_2} + \frac{n_2}{b_2} = \frac{n_2 - n}{R_2} \quad (29)$$

Из рис. 6 видно, что $a_2 = b_1 - d$. Если рассматривать тонкую линзу, для которой расстояние d между вершинами преломляющих поверхностей мало по сравнению с расстоянием до объекта и изображения, то в пренебрежении толщиной линзы $a_2 \approx b_1$ и формула (29) переписывается в виде:

$$-\frac{n}{b_1} + \frac{n_2}{b_2} = \frac{n_2 - n}{R_2} \quad (30)$$

Складывая выражения (28) и (30), получим:

$$-\frac{n_1}{a_1} + \frac{n_2}{b_2} = \frac{n - n_1}{R_1} + \frac{n_2 - n}{R_2} \quad (31)$$

Если линза находится в однородной среде, то приняв обозначения:

$$n_1 = n_2 = n_{\text{сп}}, \quad a_1 = a, \quad b_2 = b \quad (32)$$

Перепишем формулу (31) в виде:

$$\left(-\frac{1}{a} + \frac{1}{b} \right) = \frac{(n - n_{\text{сп}})}{n_{\text{сп}}} \left(\frac{1}{R_1} - \frac{1}{R_2} \right) \quad (33)$$

где

$$\frac{(n - n_{\text{сп}})}{n_{\text{сп}}} \left(\frac{1}{R_1} - \frac{1}{R_2} \right) = D \quad (34)$$

называется оптической силой линзы в данной среде. Легко видеть, что оптическая сила тонкой линзы равна сумме оптических сил ее преломляющих поверхностей:

$$D = D_1 + D_2 \quad (35)$$

Повторяя рассуждения, приведенные при рассмотрении преломления на одной сферической поверхности, найдем фокусные расстояния тонкой линзы:

$$f_2 = -f_1 = \frac{n_{\text{сп}}}{(n - n_{\text{сп}}) \left(\frac{1}{R_1} - \frac{1}{R_2} \right)} = \frac{1}{D} \quad (36)$$

Как правило, величина $n > n_{\text{сп}}$, следовательно, знак оптической силы и фокусных расстояний зависит от знака величины R .

На основании формулы (36) формула (33) переписывается в виде:

$$-\frac{1}{a} + \frac{1}{b} = \frac{1}{f_2} \quad (37)$$

Формулы (33) и (37) обычно называются формулами тонкой линзы.

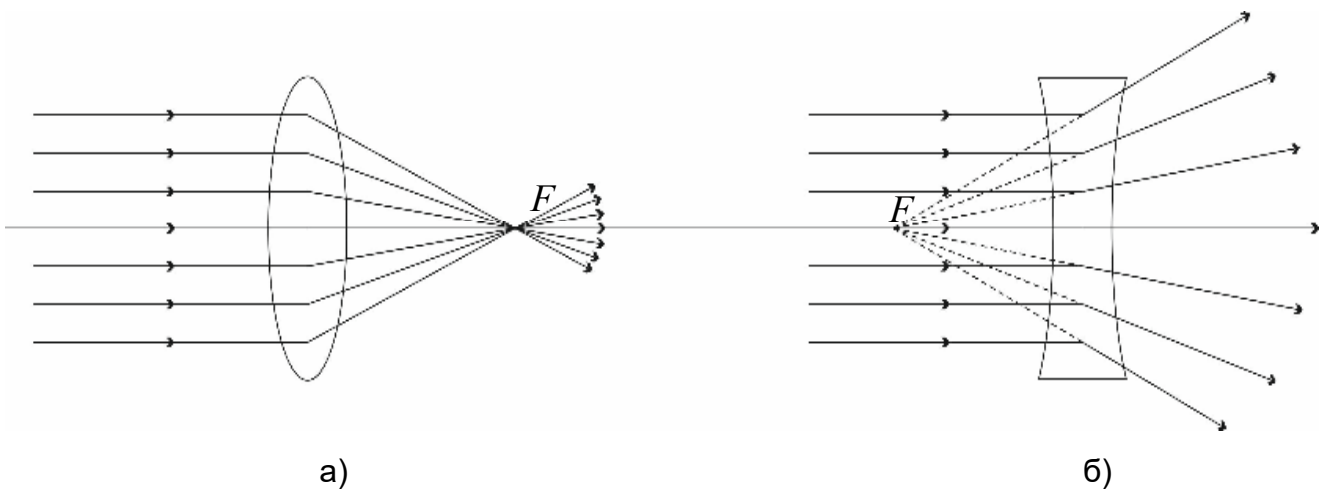


Рис. 7

Если оптическая сила линзы положительна, то в этом случае линза называется собирающей (положительной) линзой, рис. 7а. Пучок лучей, параллельных главной оптической оси, после преломления в линзе собирается в действительном фокусе линзы. Если D отрицательна, то – рассеивающей (отрицательной), рис. 7б. Пучок лучей, параллельных главной оптической оси отрицательной линзы, после прохождения через линзу становится расходящимся, продолжения этих лучей пересекаются в мнимом фокусе.

Пренебрегая толщиной линзы d (расстояние O_1O_2 между вершинами сферических поверхностей) введем понятие оптического центра тонкой линзы, под которым будем подразумевать точку пересечения плоскости линзы с оптической осью. Участок линзы вблизи оптического центра можно рассматривать как плоскопараллельную пластинку. Как известно, при прохождении луча через плоскопараллельную пластину наблюдается некоторое параллельное смещение по отношению к первоначальному направлению, величина которого зависит от толщины пластины. Если пренебречь толщиной пластины (в данном случае толщиной линзы), то можно считать, что луч, прошедший через оптический центр линзы, не меняет своего первоначального направления. Этим обстоятельством можно воспользоваться при построении изображений предметов в тонких линзах.

ПОГРЕШНОСТИ ОПТИЧЕСКИХ СИСТЕМ

Ошибку или погрешность изображения в оптической системе, вызываемую отклонением луча от того направления, по которому он должен был бы идти в идеальной оптической системе, называют Аберрацией оптической системы. Аберрацию характеризуют различного вида нарушения гомоцентричности в структуре пучков лучей, выходящих из оптической системы (пучки, лучи которого не пересекаются в одной точке (не имеют общий фокус)).

Аберрацию можно характеризовать как критериями лучевой оптики, так и на основе представлений волновой оптики. В первом случае отступление от гомоцентричности выражается через представление о геометрических аберрациях и фигурах рассеяния лучей в изображениях точек. Во втором случае оценивается деформация прошедшей через оптическую систему сферической световой волны, вводя представление о волновых аберрациях. Оба способа описания взаимосвязаны, описывают одно и то же состояние и различаются лишь формой описания.

Как правило, если объектив обладает большими аберрациями, то их проще характеризовать величинами геометрических аберраций, а если малыми, то на основе представлений волновой оптики.

Наиболее значительны следующие виды аберраций:

Сферическая аберрация – недостаток оптического изображения, заключающийся в том, что световые лучи, прошедшие вблизи оптической оси, и лучи, прошедшие через отдаленные от оси части оптической системы (например, линзы), не собираются в одну точку. Сферическая аберрация может быть практически полностью устранена применением специально рассчитанных комбинаций линз.

Кома – искажение оптического изображения (изображение точки имеет вид капли или кометы), возникающий при косом прохождении световых лучей через оптическую систему. В случае простой линзы размеры пятна пропорциональны квадрату радиуса линзы и углу наклона светового пучка по отношению к оси.

Астигматизм – возникает при больших углах наклона пучка к оптической оси. Если при прохождении оптической системы сферическая световая волна деформируется и перестаёт быть сферической, то пучок лучей становится сложным: лучи пересекаются не в одной точке, а в двух взаимно перпендикулярных отрезках прямой линии, расположенных на некото-

ром расстоянии друг от друга. Такой пучок называется астигматическим, а само явление — астигматизмом.

Дисторсия – аберрация оптической системы, которая выделяется неодинаковостью линейного увеличения в пределах всего поля изображения и приводит к нарушению геометрического подобия между объектом и его изображением.

Оптические системы могут обладать сразу несколькими видами аберраций.

МЕТОДИКА И ТЕХНИКА ЭКСПЕРИМЕНТА

Фокусное расстояние тонких линз можно определить различными способами. Как следует из теории тонкой линзы, измерить ее фокусное расстояние можно только с точностью до ее толщины.



Определение фокусного расстояния положительной линзы.

Способ 1. Наиболее простым способом является способ определения фокусного расстояния от линзы до предмета и его изображения. Для этого достаточно измерить расстояния a и b , и по формуле тонкой линзы вычислить фокусное расстояние.

При измерениях установить на противоположном от осветителя конце скамьи рейтер с экраном. Вплотную к осветителю поместить светофильтр, а рядом с ним – объект-сетку, играющую роль предмета, между экраном и предметом поместить исследуемую линзу. Перемещая линзу

совместно с экраном вдоль скамьи, получить четкое изображение предмета на экране. Затем по линейке, расположенной у основания оптической скамьи, отсчитать расстояния до объект-сетки $-a$ и до экрана b . Рекомендуется половину измерений выполнить при увеличенном, половину – при уменьшенном изображении объект-сетки на экране.

Способ 2. (Способ Бесселя) заключается в определении фокусного расстояния по величине перемещения линзы.

В первом способе оказывается существенным, чтобы указатель на рейтере линзы был расположен против ее середины. Во втором способе положение указателя не сказывается на результатах измерений.

Пусть расстояние между предметом и экраном превышает $4f$. Нетрудно убедиться, что при этом всегда найдется два таких положения линзы, при которых на экране получают отчетливые увеличенное и уменьшенное изображения предмета, рис.8

При этом оба положения линзы будут симметричны относительно середины расстояния между предметом и изображением. Действительно, воспользовавшись уравнением (37), можно записать для обоих положений линзы:

$$\begin{aligned} f &= \frac{a_1 b_1}{a_1 - b_1} = \frac{(L - \ell - b_2)(\ell + b_2)}{L} \\ f &= \frac{a_2 b_2}{a_2 - b_2} = \frac{(L - b_2)b_2}{L} \end{aligned} \quad (38)$$

Приравнивая правые части этих уравнений, найдем:

$$b_2 = \frac{L - \ell}{2} \quad (39)$$

Подставив значение b_2 в выражение (38):

$$-a_1 = L - \ell - b_2 = L - \ell - \frac{L - \ell}{2} = \frac{L - \ell}{2} \quad (40)$$

Убеждаемся, что $-a_1 = b_2$, т.е. действительно, оба положения лучей находятся на равных расстояниях от предмета и изображения и, следовательно, симметричны относительно середины расстояния между предметом и изображением.

Воспользовавшись вторым уравнением системы (38) и уравнением (39), получим для фокусного расстояния положительной линзы:

$$f = \frac{L^2 - \ell^2}{4L} \quad (41)$$

Для определения фокусного расстояния линзы достаточно, таким образом, измерить расстояние L между предметом и экраном и расстояние ℓ между двумя положениями линзы, при которых на экране получаются четкие изображения.

Измерения следует проводить с линзой, используемой в первом способе. Опыт повторить при нескольких расстояниях L и при каждом – повторить несколько раз.

Вычислить радиусы кривизны поверхностей линзы, считая их одинаковыми. Показатель преломления материала линзы для зеленых лучей $n = 1,52$.

Определение фокусного расстояния отрицательной линзы.

Определение фокусного расстояния отрицательной линзы затрудняется тем, изображение предмета получается мнимым, и поэтому не может быть непосредственно получено на экране.

Эту трудность легко обойти с помощью вспомогательной положительной линзы.

Если на пути лучей, выходящих из точки P_1 и сходящихся в точке P'_1 после прохождения положительной линзы, рис. 8, поставить рассеивающую линзу так, чтобы расстояние между ними было меньше фокусного расстояния положительной линзы, то изображение точки P_1 сместится, и окажется в т. P_2 .

Рассмотрим теперь мысленно лучи света, распространяющиеся из т. P_2 в обратную сторону. Тогда в силу оптического принципа взаимности т. P'_1 будет мнимым изображением т. P_2 после прохождения лучей через рассеивающую линзу.

Воспользовавшись формулой (37) и учитывая правило знаков при таком рассмотрении, легко вычислить фокусное расстояние отрицательной линзы.

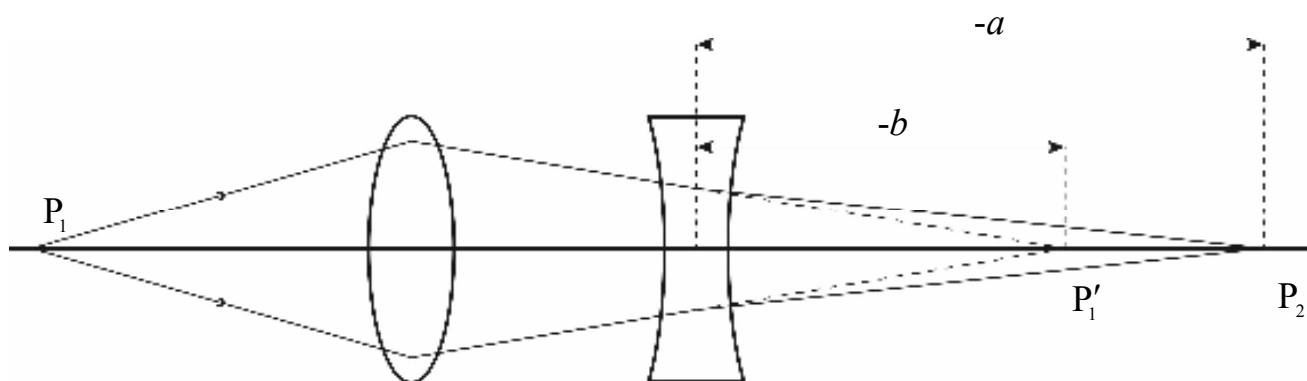


Рис. 8

Эксперимент проводят в следующем порядке: поместить на оптическую скамью вспомогательную (положительную) линзу. Перемещая одновременно экран и линзу, добиться отчетливого уменьшенного изображения сетки. После этого, необходимо запомнить положение экрана на скамье.

После чего, между экраном и вспомогательной линзой помещают исследуемую (отрицательную) линзу и вновь находят отчетливое изображение

ние сетки, перемещая отрицательную линзу и экран, при этом необходимо следить, чтобы исследуемая линза не вышла за пределы фокусного расстояния вспомогательной линзы. Все измерения вносятся в таблицу.

Затем, исследуемую линзу убирают, а положение вспомогательной линзы и экрана сбивается. Опыт повторяют не менее десяти раз.

Также, как и в случае положительной линзы, вычислить радиусы кривизны ее поверхностей, считая их одинаковыми ($n = 1,52$).

Результаты измерений и вычислений представить в табличном виде:

Собирающая (положительная) линза									
№	a , см	b , см	L , см	ℓ , см	f , см	f_{cp} , см	Δf_{cp} , см	R_{cp} , см	ΔR_{cp} , см
1.									
2.									
⋮									
10.									

Рассеивающая (отрицательная) линза							
№	a , см	b , см	f , см	f_{cp} , см	Δf_{cp} , см	R_{cp} , см	ΔR_{cp} , см
1.							
2.							
⋮							
10.							

КОНТРОЛЬНЫЕ ВОПРОСЫ

1. Каковы основные характеристики тонкой линзы?
2. Каково правило знаков величин, входящих в формулу линзы?
3. Как строятся изображения предметов в тонких линзах?
4. Как изменится изображение, даваемое линзой, если половину линзы закрыть непрозрачным экраном? Почему?
5. В чем заключается физический смысл оптической силы?
6. Каковы погрешности оптических систем и способы их устранения?

ЛИТЕРАТУРА

1. Г.С. Лансберг. Оптика. М.: Наука, 1976, 926 с
2. Д.В. Сивухин. Общий курс Физики. Оптика. М.: Наука, 1985, 752 с.
3. И.В.Савельев. Волны. Оптика.

ЛАБОРАТОРНАЯ РАБОТА № 2

ИЗУЧЕНИЕ МИКРОСКОПА

Цель работы: сборка модели простейшего микроскопа и определение его увеличения; знакомство с устройством промышленного микроскопа и измерение с его помощью с диаметром калиброванной проволоки.

Приборы и принадлежности: микроскоп, окулярный микрометр, объект микрометр, набор линз, оптическая скамья, осветитель, миллиметровые шкалы, образцы калиброванной проволоки.

КРАТКАЯ ТЕОРИЯ

Человеческий глаз способен различать детали предмета, если угловое расстояние между ними (угол зрения) не менее одной минуты. Поскольку расстояние наилучшего зрения для нормального глаза составляет линейные размеры деталей предмета порядка 0,073 мм. Для рассматривания более мелких деталей применяются оптические приборы, увеличивающие угол зрения. Простейшим прибором, увеличивающим изображение, является лупа.

Лупа представляет собой короткофокусную линзу, в передней фокальной плоскости которой помещают рассматриваемый предмет (рис. 1.б)

Предмет размещают в передней фокальной плоскости для наблюдения нормальным глазом без напряжения аккомодации (аккомодация – способность глаза резко видеть предметы на различных расстояниях).

Основной характеристикой лупы (линзы) является угловое или видимое увеличение γ .

$$\gamma = \frac{\operatorname{tg} \alpha}{\operatorname{tg} \alpha_0} \quad (1)$$

где α_0 – угол, под которым предмет виден невооруженным глазом (рис. 1.а);
 α – угол, под которым предмет виден глазу при использовании
оптического прибора (рис. 1.б)

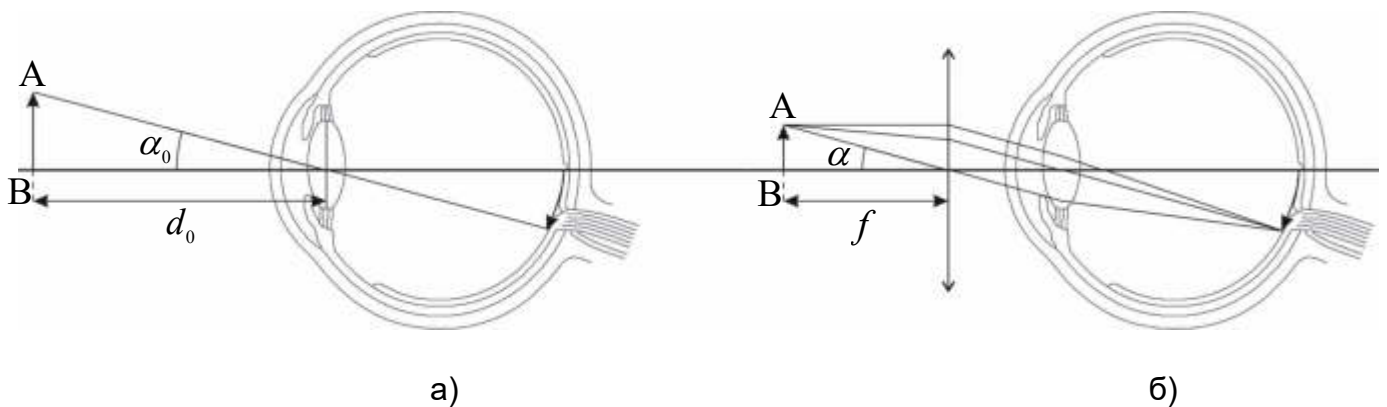


Рис. 1.

Из рис. 1. видно:

$$\operatorname{tg} \alpha_0 = \frac{AB}{d_0}, \quad \operatorname{tg} \alpha = \frac{AB}{f} \quad (2)$$

Тогда видимое увеличение лупы:

$$\gamma = \frac{\operatorname{tg} \alpha}{\operatorname{tg} \alpha_0} = \frac{d_0}{f} \quad (3)$$

Одиночная положительная линзы обеспечивает увеличение $\gamma \approx 5-10$ раз.

Для получения большего увеличения используют системы линз. Простейшими двухлинзовыми оптическими системами являются микроскоп и зрительная труба. Оптическая схема микроскопа и ход лучей представлены на рис. 2.

Микроскоп применяют для получения больших увеличений при наблюдении мелких предметов. Увеличенное изображение предмета в микроскопе получается с помощью оптической системы, состоящей из двух короткофокусных линз – объектива O_1 и окуляра O_2 (рис. 2.). Объектив даст действительное перевернутое увеличенное изображение предмета. Это промежуточное изображение рассматривается глазом через окуляр, действие которого аналогично действию лупы. Окуляр располагают так, чтобы промежуточное изображение находилось в его фокальной плоскости; в этом случае лучи от каждой точки предмета распространяются после окуляра параллельным пучком.

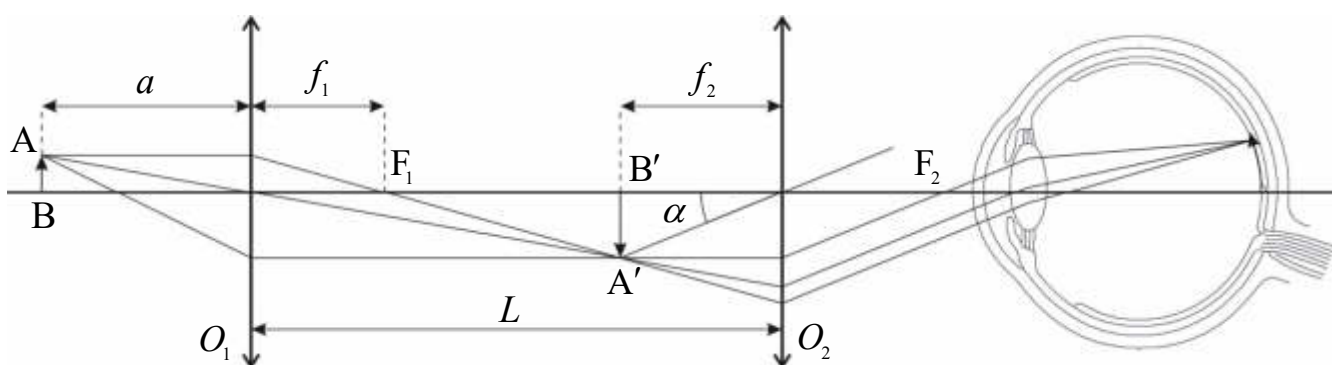


Рис. 2.

Поскольку микроскоп используется для рассматривания мелких близлежащих объектов, его объектив берется короткофокусным, что способствует большому увеличению. Объектив зрительной трубы, применяемой для наблюдения удаленных объектов (например, небесных тел), длиннофокусный и даваемое им изображение будет уменьшенным.

Существенным отличием микроскопа и зрительной трубы, вытекающим из их функционального назначения является способ фокусировки изображения. Фокусировка микроскопа осуществляется перемещением оптической части прибора (при неизменном расстоянии между объективом и окуляром – длины тубуса) относительно рассматриваемого объекта;

фокусировка зрительной трубы производится путем изменения расстояния между объективом и окуляром.

Определим видимое увеличение микроскопа:

$$\operatorname{tg} \alpha = \frac{A'B'}{f_2} = \frac{AB \cdot \beta_1}{f_2} \quad (4)$$

где β_1 – линейное увеличение объектива:

$$\beta_1 = \frac{A'B'}{AB} = \frac{L - f_2}{a} = \frac{L - f_2 - f_1}{f_1} \quad (5)$$

Значение $\operatorname{tg} \alpha_0$ найдем из рис. 1.а:

$$\operatorname{tg} \alpha_0 = \frac{AB}{d_0} \quad (6)$$

Тогда видимое увеличение микроскопа:

$$\gamma = \frac{\operatorname{tg} \alpha}{\operatorname{tg} \alpha_0} = \frac{(L - f_2 - f_1) d_0}{f_1 f_2} \quad (7)$$

где $\frac{d_0}{f_2} = \beta_2$ – линейное увеличение окуляра.

Поскольку микроскоп представляет собой комбинацию двух линз, то его линейное увеличение может быть найдено как результат последовательного увеличения изображения объективом и окуляром.

$$\beta = \beta_1 \beta_2 = \frac{L - f_2 - f_1}{f_1} \cdot \frac{d_0}{f_2} \quad (8)$$

Как видно из формул (7) и (8), угловое и линейное увеличения равны.

Увеличение, которое дает микроскоп, достигает $\gamma = 2 \cdot 10^3$ раз.

Другой важной характеристикой микроскопа является его разрешающая способность, под которой понимается минимальное расстояние δ между двумя точками, которые микроскоп позволяет видеть раздельно.

Основные причины, влияющие на разрешающую способность микроскопа, связаны с качеством обработки оптических деталей, различного рода аберрациями и дифракционными явлениями на объективе микроскопа.

Линейный предел разрешения объектива ограничен явлением дифракции. В соответствии с критерием Релея две точки S_1 и S_2 (рис. 3.) будут разрешены, если центры их дифракционных изображений находятся на угловом расстоянии:

$$\Delta\varphi = 1,22 \frac{\lambda}{D} \quad (9)$$

где D – диаметр объектива.

Для сопряженных точек предмета и изображения по условию синусов Аббе, имеем:

$$n\delta \sin \alpha = n'\delta' \sin \alpha' \quad (10)$$

где n , n' – коэффициенты преломления среды перед объективом микроскопа и после него, соответственно. Углы α , α' передний и задний апертурные углы, соответственно.

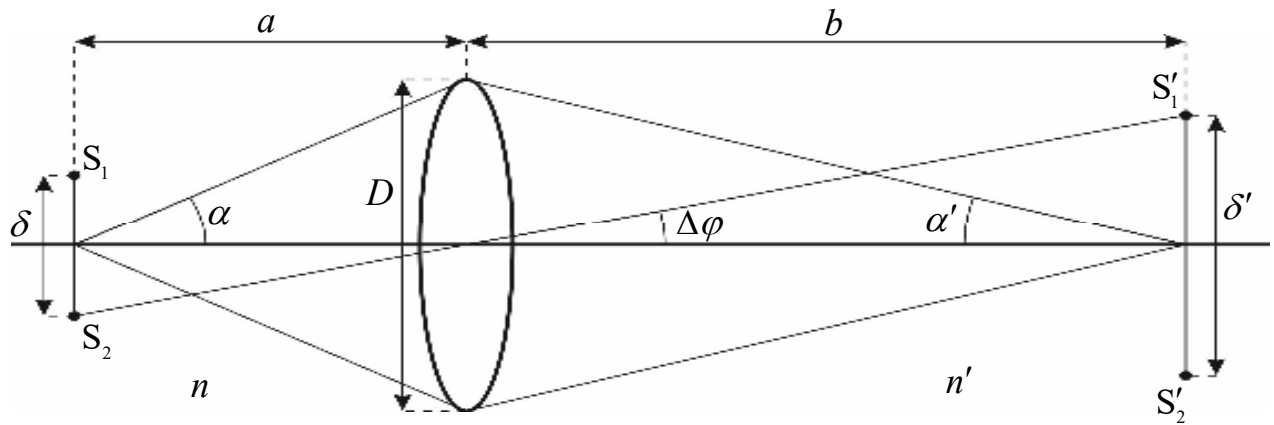


Рис. 3.

Для сопряженных точек предмета и изображения по условию синусов Аббе, имеем:

$$n\delta \sin \alpha = n'\delta' \sin \alpha' \quad (10)$$

где n , n' – коэффициенты преломления среды перед объективом микроскопа и после него, соответственно. Углы α , α' передний и задний апертурные углы, соответственно.

Полагая, что между объективом и окуляром находится воздух ($n' = 1$) и учитывая, что для малых углов $\sin \alpha \approx \alpha$:

$$\sin \alpha' = \frac{D}{2b}, \quad (11)$$

на основании условия синусов (10) получим:

$$\delta' = \frac{n\delta \sin \alpha}{n' \sin \alpha'} = \frac{2b}{D} n\delta \sin \alpha, \quad (12)$$

с другой стороны:

$$\delta' = b\Delta\varphi = 1,22 \frac{\lambda}{D} b. \quad (13)$$

Приравнивая правые части уравнений (12) и (13), определим линейный предел разрешения:

$$\delta = 0,61 \frac{\lambda}{n \sin \alpha} \quad (14)$$

Величина произведения $n \sin \alpha$ называется *числовой апертурой объектива*.

Максимальная разрешающая способность микроскопа порядка $3 \cdot 10^{-8}$ см.

МЕТОДИКА И ТЕХНИКА ЭКСПЕРИМЕНТА

1. Сборка модели микроскопа и определение его линейного, углового увеличения и разрешающей способности.



Экспериментальная установка

Схема экспериментальной установки, с помощью которой моделируется микроскоп с заданным увеличением β_0 , изображена на рис. 4. На оптической скамье (рельсе) на рейтерах установлены линза – объектив (1) и линза – окуляр (2). В качестве объекта используется металлическая линейка с миллиметровыми делениями (3). Для измерения величины изображения объекта используется вертикальная миллиметровая шкала, установленная на штативе слева от оптической скамьи. Рейтеры, на которых монтируются указанные элементы, при необходимости, могут быть закреплены на рельсе фиксирующими винтами. Для контроля и измерения расстояний между различными элементами установки служит сантиметровая шкала, нанесенная на рельсе. С помощью нее устанавливается необходимое расстояние между объективом и окуляром, называемое длина тубуса L .

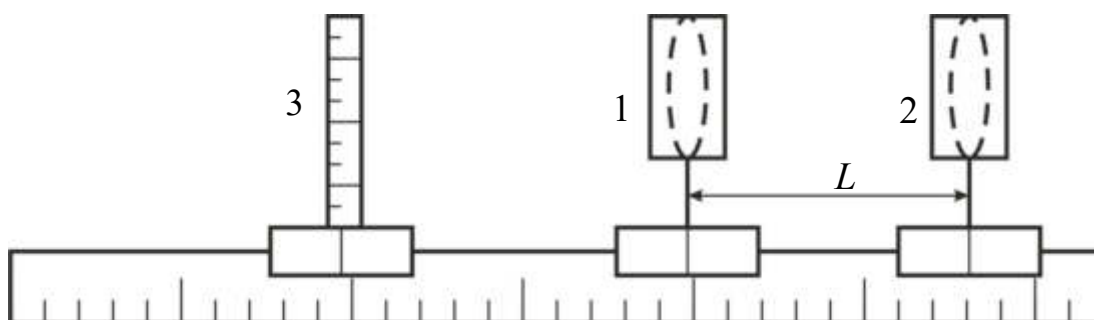


Рис. 4.

Ход работы

1. Собрать модель микроскопа с линейным увеличением в 5 – 10 раз (по указанию преподавателя). В качестве объектива и окуляра используют линзы, расположенные на оптической скамье. Исходя из выбранного линейного увеличения β_0 и известных фокусных расстояний объектива f_1 и окуляра f_2 , по формуле (8) рассчитать длину тубуса L , на котором должны быть установлены на оптической скамье объектив и окуляр.

2. Установить перед объективом рейтер с линейкой-объектом рейтер с линейкой-объектом и, наблюдая через окуляр, перемещать рейтер до тех пор, пока в поле зрения не появится резкое изображение объекта (для наблюдения удобно выбрать отрезок линейки длиной 5 мм).

3. Для экспериментального определения линейного увеличения собранной модели микроскопа рядом со скамьей, слева на расстоянии наилучшего зрения $d_0 = 25$ см установить вертикальную измерительную шкалу.

4. Рассматривая левым глазом измерительную шкалу, а правым, через окуляр, изображение линейки-объекта, определить число делений шкалы N , укладывающихся между K делениями изображения линейки-объекта (рис. 5.). Вычислить линейное увеличение микроскопа:

$$\beta = \frac{N}{K} \quad (16)$$

и сравнить его с заданным увеличением β_0 .

ПРИМЕЧАНИЕ: Поскольку глаза наблюдателя может иметь характеристики, значительно отличающиеся от «среднестатистического» глаза, более корректным будет определение расстояния наилучшего зрения для каждого наблюдателя в отдельности. Для определения индивидуального значения d_0 можно поступить следующим образом: наблюдая правым глазом поле зрения окуляра линейки-объекта, а левым – измерительную шкалу, перемещать левой рукой измерительную шкалу вдоль оптической скамьи и до тех пор, пока она визуально не окажется в одной плоскости с изображением линейки-объекта.

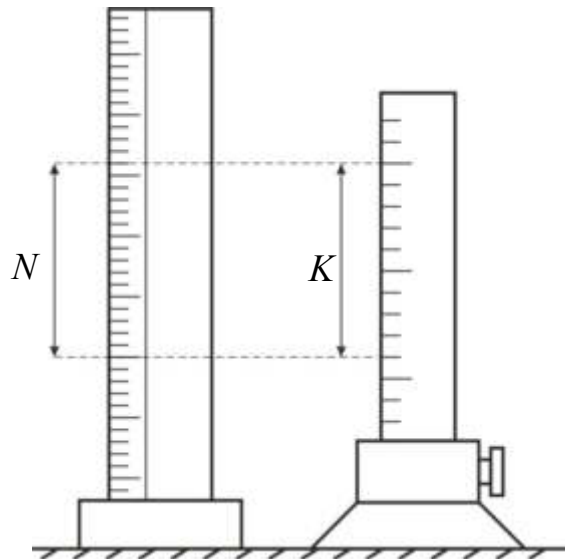


Рис. 5.

Измерив расстояние между положением измерительной шкалы и окуляром, определить расстояние наилучшего зрения для данного наблюдателя. Естественно, что в случае отличия значения d от d_0 , необходимо пересчитать теоретическое увеличение модели микроскопа при заданном L и новом значении расстояния наилучшего зрения d .

5. Измерив расстояние между объективом и линейкой-объектом, а также замерив диаметр объектива D , по формуле (15), вычислить разрешающую способность микроскопа для желто-зеленой области спектра ($\lambda = 555$ нм). Недостающие для вычисления величины определить самостоятельно.

6. Все эксперименты повторить не менее 5 раз, результаты занести в таблицу 1.

Таблица 1

№	f_1 , см	f_2 , см	β_0	L , см	d_0 , см	N	K	β	$\Delta\beta$	D , см	a , см	R
1.												
2.												
3.												
4.												
5.												

2. Измерение с помощью микроскопа диаметра калиброванной проволоки.

Установка состоит из промышленного микроскопа МБИ-1, окулярно-винтового микрометра МОВ-1-15^x, объект-микрометра МОП, рамки с набором калиброванных проволок.

Простейший микроскоп (рис. 6.а) состоит из двух частей: механической и оптической. Механическая часть включает в себя штатив А, предметный столик с отверстием С, тубус В, приспособление для крепления осветительного зеркала S и конденсора К. Оптическая часть включает в себя осветитель (зеркало S и конденсор К), один или несколько сменных объектов O_1 и окуляров O_2 .

Предметный столик С круглой или квадратной формы имеет на верхней плоскости два отверстия, которые вставляют штифты с прижимными пружинами, предохраняющими объект от случайных перемещений в процессе наблюдения.

Тубус, служащий для крепления объектива и окуляра выполнен в виде цилиндрической трубы (часто раздвижной). В нижней части тубуса имеется резьба для ввинчивания объектива. Окуляр вставляет в верхнюю часть тубуса до упора. Тубус связан со штативом при помощи салазок и может перемещаться в вертикальном направлении с помощью кремлевского винта

F. Более плавное перемещение тубуса достигается микрометрическим винтом G .

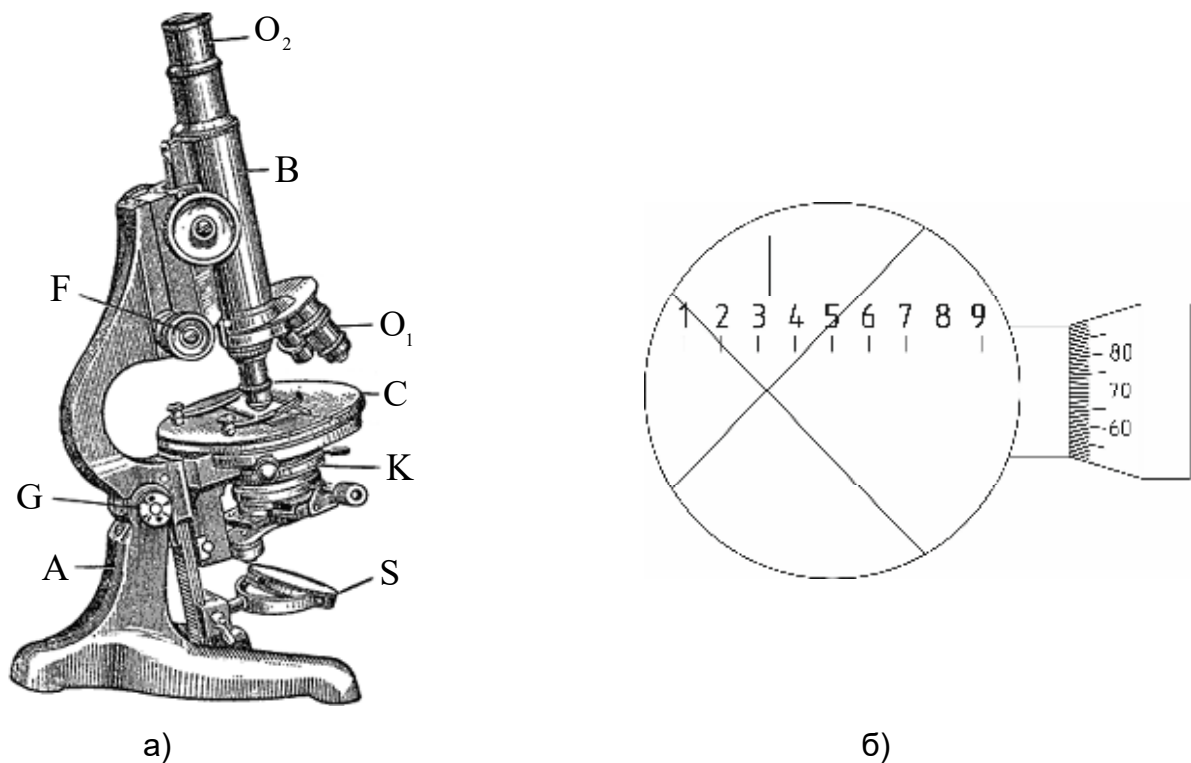


Рис. 5.

Зеркало S осветителя вставляется в вилкообразный держатель, вращающийся вокруг двух взаимноперпендикулярных осей и служит для направления света, падающего от источника, вдоль оптической оси прибора. Обычно зеркало S имеет две поверхности – плоскую и вогнутую сферическую. Вогнутая поверхность зеркала обладает фокусирующим свойством и позволяет конденсировать световой поток на объекте для увеличения его освещенности. Вогнутое зеркало используется в тех случаях, когда нельзя пользоваться конденсором K, вносящим некоторые искажения в изображении объекта.

Конденсор K представляет собой многолинзовую систему и служит для фокусировки светового потока, отраженного от плоского зеркала, на объекте. Для получения наиболее четкого изображения необходимо, чтобы исследуемый объект находился в фокусе светового пучка, идущего от

конденсора, поэтому в конструкции микроскопа предусмотрено перемещение конденсора вдоль оптической оси с помощью кремальеры или винта.

Объектив современного микроскопа представляет собой многолинзовую систему, собранную в единой оправе. Увеличение объектива обусловлено передней (фронтальной) линзой; остальные линзы служат для исправления аббераций объектива.

Окуляр микроскопа, как правило, двухлинзовый. Верхняя (глазная) и нижняя (собирающая) линзы размещается в короткой цилиндрической трубке и отстоит друг от друга на расстоянии, равном полусумме из фокусных расстояний.

На оправках объективов и окуляров микроскопов указана кратность их увеличения.

Ход работы:

Если вместо окуляра микроскопа поместить окулярно-винтовой микрометр (рис. 6.б.), то такой прибор может быть использован для измерения небольших расстояний с достаточно высокой точностью. Окулярно-винтовой микрометр МОВ-1-15^х состоит из окулярного микрометра, жестко связанного с окуляром, и отсчетного устройства, перемещаемого в поле зрения окуляра перпендикулярно оптической оси прибора с помощью микрометрического винта.

Окулярный микрометр представляет собой плоскую стеклянную пластинку, на которую нанесена миллиметровая шкала. Параллельно пластинке с окулярным микрометром располагается подвижная пластинка с отсчетным устройством, состоящим из двух тонких взаимно перпендикулярных линий, расположенных под углом 45° и вертикали (отсчетный крест) и двух вертикальных линий, параллельным штрихам миллиметровой шкалы. Окулярный микрометр и отсчетное устройство помещаются в плоскости диафрагмы, совпадающей с фокусной плоскостью

окуляра. В этой же плоскости получается и изображение объекта АВ, даваемое объективом микроскопа.

Для градуировки окулярно-винтового микрометра используется так называемый объект микрометры-шкалы с известной ценой деления. Шкала объект микрометра МОП имеет цену деления 0,01 мм.

Перед градуировкой окулярно-винтового микрометра следует перемещением глазной линзы окуляра сфокусировать окуляр на наилучшее видение шкалы окулярного микрометра и дальнейшие градуировку и измерения проводить при фиксированном положении главной линзы.

Цена деления окулярного микрометра определяется следующим образом: объект-микрометр помещают на предметный столик и поворотом плоского зеркала S добиваются равномерного освещения поля зрения окуляра. Во избежание поломки объектива микроскопа или шкалы, фокусировку прибора производят следующим образом: наблюдая сбоку за просветом между объективом и объект-микрометром, вращением кремальерного винта опустить тубус микроскопа, оставляя между объективом и поверхностью объект-микрометра видимый просвет. Затем, наблюдая в окуляр, поднять тубус до появления изображения. Окончательную установку на резкость произвести винтом точность фокусировки.

Перемещая столик микроскопа с помощью юстировочных винтов, расположенных справа и слева столика, совместить крест окулярного микрометра с одним из делений шкалы объект микрометра. Параллельность делений шкалы объект-микрометра вертикальным штрихом отсчетного устройства достигается вращением диска предметного столика за накатанную часть при опущенных юстировочных винтах. При необходимости проделать эти операции несколько раз. Найти два таких деления окулярного микрометра, которые точно совпадают с некоторыми делениями изображения шкалы объект-микрометра. Этому положению соответствует очевидное равенство:

$$\ell_1 m = \ell_2 k, \quad (17)$$

где ℓ_1, ℓ_2 – соответственно цена деления; m, k – число делений объект-микрометра и окулярного микрометра:

$$\ell_2 = \frac{\ell_1 m}{k} \quad (18)$$

Поскольку один оборот барабана микрометрического винта отсчетного устройства соответствует перемещению центра креста в фокальной плоскости окуляра на 1 мм, а барабан разделен на 100 частей, цена деления микрометрического винта:

$$\ell'_2 = 0,01 \ell_2 \quad (19)$$

Градуировку окуляр-винтового микрометра можно произвести и другим способом. Цена деления барабана микрометрического винта может определяться и непосредственно. Для этой цели необходимо вращением микрометрического винта совместить отсчетный крест каким-либо делением изображения шкалы объект-микрометра и записать показания микрометрического винта k_1 . Далее, перемещая отсчетное устройство с помощью винта на несколько делений Δm изображения шкалы объект-микрометра, записать показания винта k_2 . Цена деления микрометрического винта в этом случае вычисляется по формуле:

$$\ell'_2 = \frac{0,01 \cdot \Delta m}{k_2 - k_1}, \text{ мм} \quad (20)$$

цена деления окулярного микрометра:

$$l_2 = \frac{\Delta m}{k_2 - k_1}. \quad (21)$$

После завершения градуировки микроскопа можно приступить к количественным измерениям:

1. Положить на предметный столик рамку с калиброванной проволокой и, пользуясь окулярно-винтовым микрометром, произвести измерения диаметра D проволоки. Каждое измерение провести не менее 5 раз в различных частях проволоки.

2. Результаты измерений занести в таблицу. 2

Таблица 2

№ образца	№ измерения	D , см	$\langle D \rangle$, см	ΔD , см
1.				
2.				
⋮				

КОНТРОЛЬНЫЕ ВОПРОСЫ

1. Пояснить ход лучей в микроскопе?
2. Что такое линейное и угловое увеличение микроскопа? В чем их разница?
3. Как будет меняться увеличение микроскопа, если менять длину тубуса?
4. Что такое и от чего зависит разрешающая способность микроскопа?
5. Как, не меняя конструкции микроскопа, можно повысить разрешающую способность микроскопа?
6. За счет чего электронный микроскоп имеет высокую разрешающую способность?

ЛАБОРАТОРНАЯ РАБОТА №3

ОПРЕДЕЛЕНИЕ ПОКАЗАТЕЛЯ ПРЕЛОМЛЕНИЯ СТЕКЛА ИНТЕРФЕРЕНЦИОННЫМ МЕТОДОМ

Цель работы: изучение полос равного наклона, возникающих при интерференции света, отраженного от плоскопараллельной стеклянной пластинки, и определение показателя преломления стекла.

Приборы и принадлежности: оптическая скамья, He-Ne лазер, экран с выпуклой линзой в центре, плоскопараллельная исследуемая пластинка.

КРАТКАЯ ТЕОРИЯ

Рассмотрим расходящийся пучок монохроматических когерентных лучей, падающий на поверхность плоскопараллельной пластинки. Ось пучка перпендикулярна поверхности пластинки (рис. 1.).

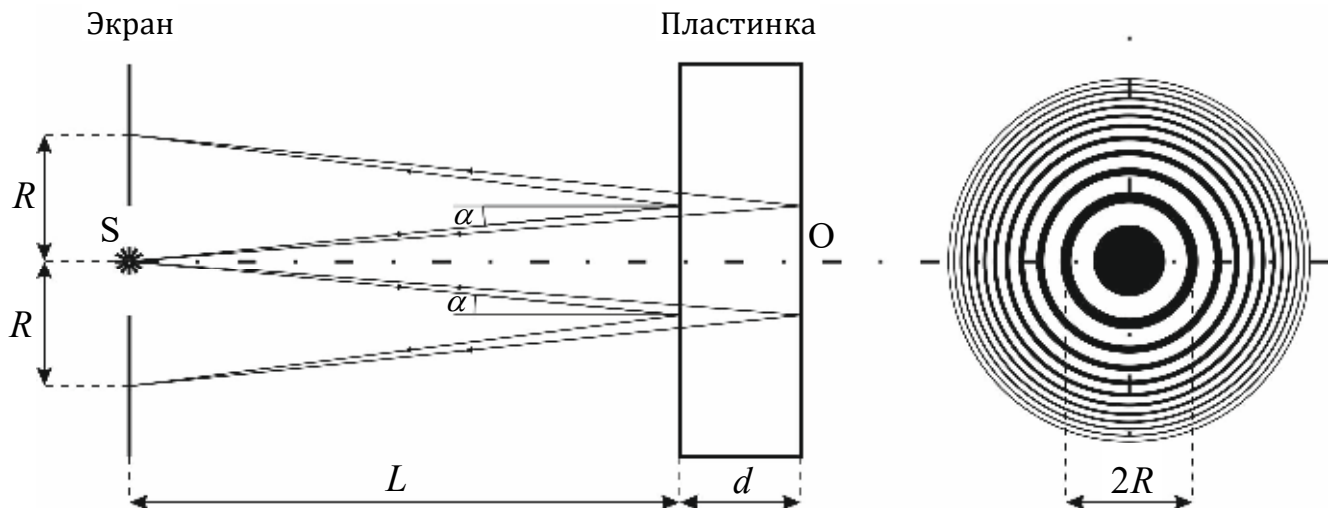


Рис. 1.

Лучи, отраженные от передней и задней поверхностей пластинки, сходятся на экране, где наблюдается интерференционная картина. Из рис. 1. видно, что любая пара интерферирующих лучей, идущих симметрично относительно нормали SO , имеет одинаковую разность хода. Следовательно, интерференционная картина на экране будет иметь вид концентрических колец.

Заметим, что для наблюдения интерференционной картины необходимо, чтобы складывающиеся колебания были бы когерентны. Если оптическая разность хода волн превышает длину когерентности, интерференция наблюдаться не будет. Излучение лазера обладает высокой монохроматичностью и, следовательно, большой длиной когерентности (порядка метра, а в случае одностотных лазеров – и десятков метров).

В настоящей работе используется лазер для получения интерференции в сравнительно толстой ($d \approx 5$ мм) стеклянной пластинке.

При условии, что расстояние L между экраном и пластинкой значительно больше, чем толщина пластинки d , угол α между нормалью и лучом будет очень малой величиной (рис. 1.).

Предварительно определим условия образования темных и светлых интерференционных колец при отражении пучка параллельных когерентных лучей от плоскопараллельной пластинки (рис. 2.).

На поверхности пластинки световые лучи 1 и 2 разделятся на два луча – отраженный и преломленный от верхней поверхности пластинки. Разделение световых лучей происходит и на нижней поверхности пластинки. Обычно интенсивность отраженной волны много меньше интенсивности преломленной. Поэтому после многократных отражений и преломлений интенсивности волн резко убывают. При расчете интерференции в отраженном свете достаточно учитывать лишь лучи $1'$ и $2'$. Они полностью идентичны, и их наложение мы не рассматриваем.

На поверхности пластинки световые лучи 1 и 2 разделятся на два луча – отраженный и преломленный от верхней поверхности пластинки. Разделение

световых лучей происходит и на нижней поверхности пластинки. Обычно интенсивность отраженной волны много меньше интенсивности преломленной. Поэтому после многократных отражений и преломлений интенсивности волн резко убывают. При расчете интерференции в отраженном свете достаточно учитывать лишь лучи 1' и 2'. Они полностью идентичны, и их наложение мы не рассматриваем.

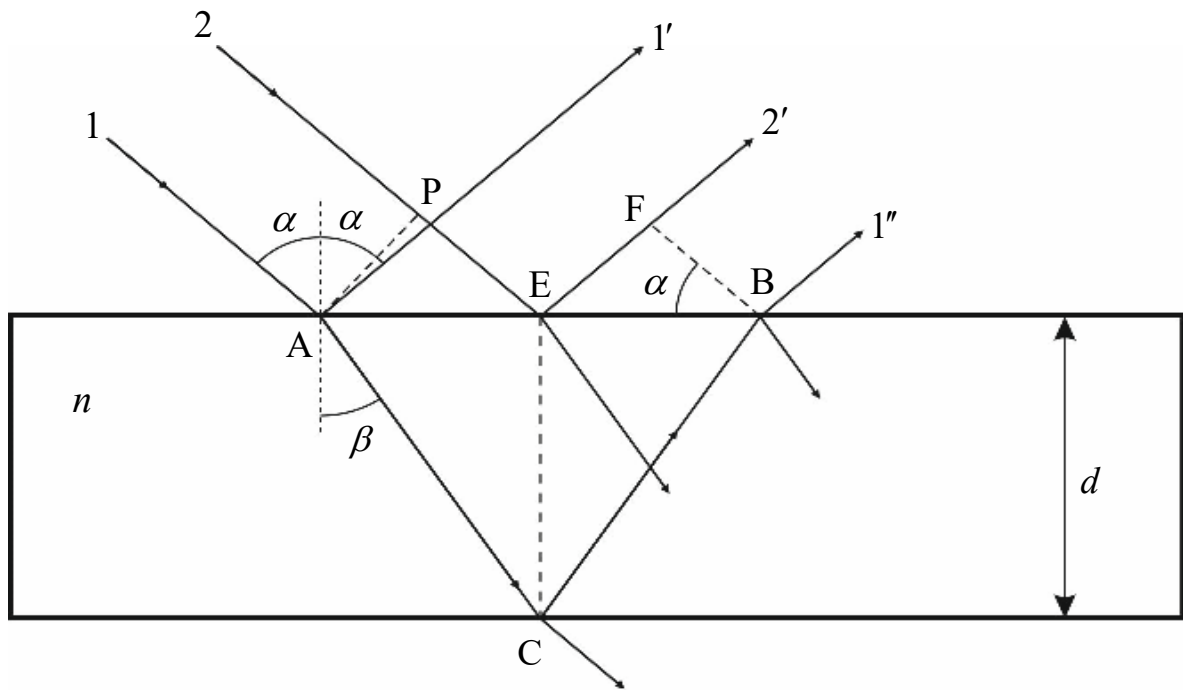


Рис. 2.

Из рис. 2. следует, что оптическая разность хода между этими лучами:

$$\Delta = (AC + CB)n - (EF + EP) - \frac{\lambda}{2} \quad (1)$$

где n – показатель преломления стеклянной пластинки.

Последнее слагаемое равенства (1) учитывает изменение фазы колебаний светового вектора при отражении луча 2' в точке E от оптически более плотной среды (показатель преломления стекла больше, чем показатель преломления воздуха).

Из анализа рис. 2. получаем

$$\Delta = 2 \left(\frac{nd}{\cos \beta} - d \operatorname{tg} \beta \sin \alpha \right) - \frac{\lambda}{2} \quad (2)$$

Учитывая закон преломления света (закон Снеллиуса):

$$\frac{\sin \alpha}{\sin \beta} = n \quad (3)$$

получаем

$$\Delta = 2dn \cos \beta - \frac{\lambda}{2} = 2d \sqrt{n^2 - \sin^2 \alpha} - \frac{\lambda}{2}. \quad (4)$$

Вернемся к расчету интерференционной картины от расходящегося пучка когерентных лучей, освещающего поверхность плоскопараллельной пластинки.

Из рис. 1. видно, что

$$\sin \alpha = \frac{R}{2L} \quad (5)$$

При образовании интерференционной картины минимум освещенности получается при условии, что оптическая разность хода лучей равна

$$\Delta = (2m - 1) \frac{\lambda}{2} \quad (6)$$

где m – любое целое число.

Приравнивая правые части равенств (4) и (6), с учетом (5), получим условие для расчета радиусов темных колец на экране

$$2dn \sqrt{1 - \frac{R_m^2}{4L^2 n^2}} = m\lambda, \quad (7)$$

где R_m – радиус m -го кольца.

С учетом $L \ll R$ формулу (7) можно представить в приближенном виде:

$$2dn \left(1 - \frac{R_m^2}{8L^2 n^2} \right) = m\lambda. \quad (8)$$

Равенство (8) для темного кольца порядка $(m+k)$ может быть записано в виде:

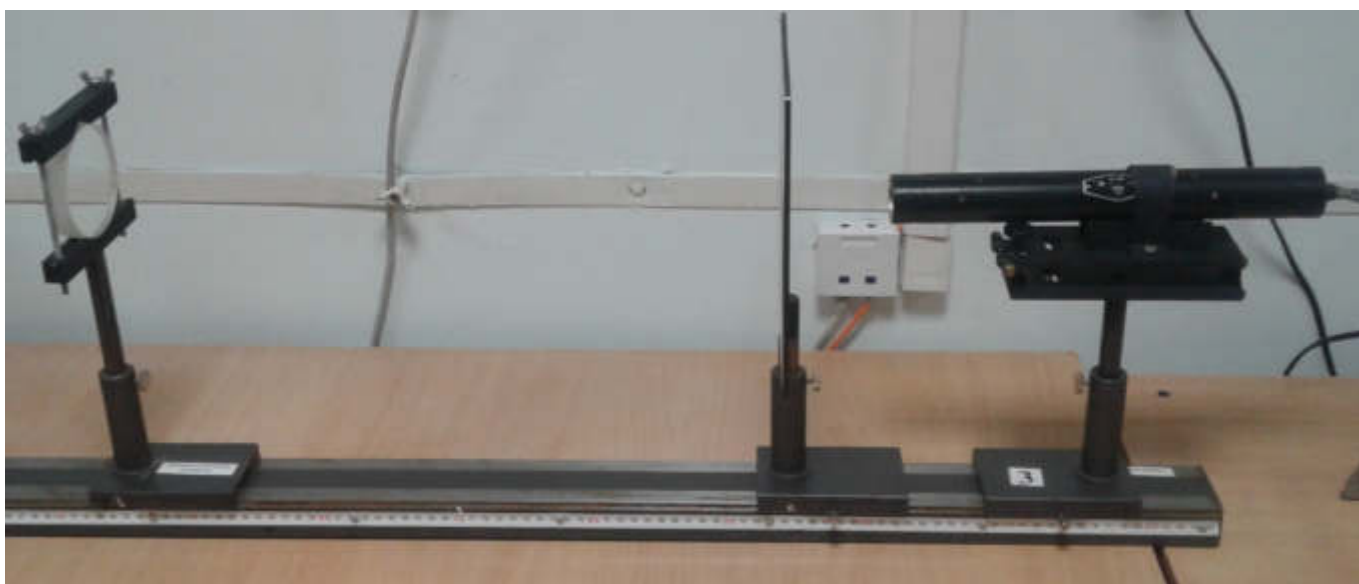
$$2dn \left(1 - \frac{R_{m+k}^2}{8L^2 n^2} \right) = (m+k)\lambda. \quad (9)$$

Из системы уравнений (8) и (9) находим показатель преломления стекла

$$n = \frac{d(R_{m+k}^2 - R_m^2)}{4k\lambda L^2}. \quad (10)$$

Равенство (10) справедливо и для светлых колец.

МЕТОДИКА И ТЕХНИКА ЭКСПЕРИМЕНТА



Экспериментальная установка изображена на рис. 3. Лазер 1 освещает параллельным пучком линзу, расположенную в центре экрана 2. Позади линзы находится плоскопараллельная пластинка 3. Расстояние между линзой и пла-

стинкой L больше фокусного расстояния линзы f , поэтому на пластинку падает расходящийся пучок света. На экране наблюдается интерференционная картина в виде полос равного наклона. Все элементы оптической системы смонтированы на оптической скамье.

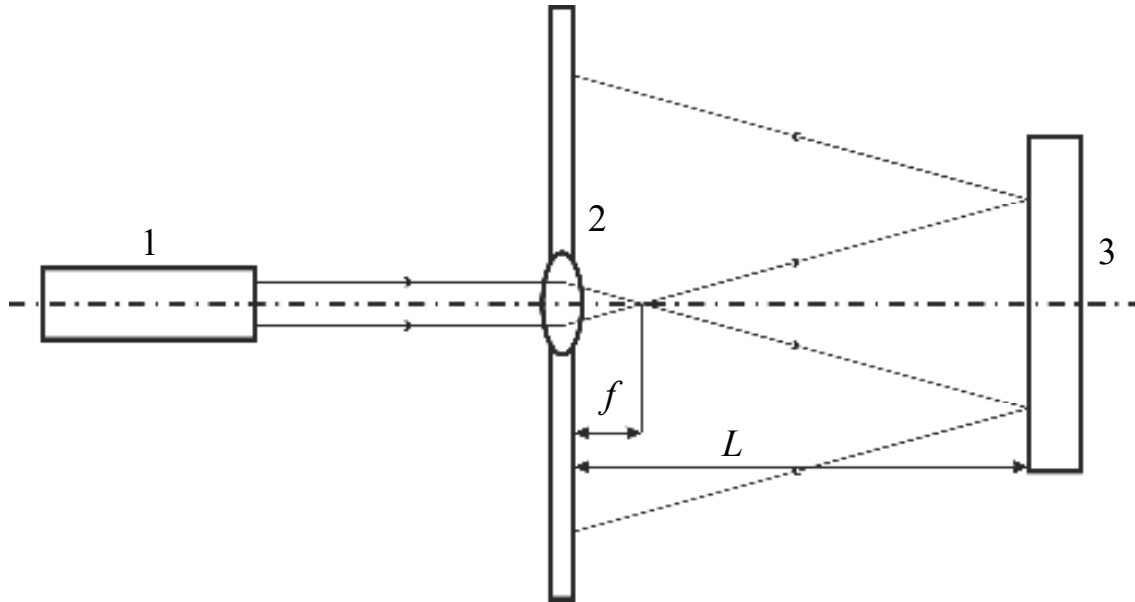


Рис. 3.

Порядок выполнения работы:

1. С помощью ручек управления предметного столика лазера совместить его луч с главной оптической осью линзы, вмонтированной в экран.

2. Расположить плоскопараллельную пластинку на главной оптической оси линзы на расстоянии 40 – 50 см от экрана.

3. По шкале экрана измерить диаметры двух темных или светлых интерференционных колец. Кольцо с номером m должно быть наиболее близко расположено к внешнему диаметру линзы (в центре экрана). Необходимо стремиться, чтобы расстояние между кольцами было бы как можно больше (значение k – максимально возможное). Результат записать в таблицу.

4. С помощью шкалы оптической скамьи измерить расстояние между плоскопараллельной пластинкой и экраном L . Результат, так же, записать в таблицу.

№	D_{m+k} , мм	D_m , мм	m	k	L , мм	d , мм	n	Δn
1.								
2.								
3.								
⋮								

5. Пользуясь формулой (10), вычислить показатель преломления стекла. Принимая, что m – номер, ближайшего к центру, кольца; $m + k$ – номер, максимально удаленного от центра, кольца; $\lambda = 632,8$ нм – длина волны, излучаемая He-Ne лазером.

6. Оценить погрешность измерения показателя преломления.

7. Записать результат с учетом погрешности.

КОНТРОЛЬНЫЕ ВОПРОСЫ

1. Сформулируйте основные законы геометрической оптики.
2. Выведите формулу для расчета оптической разности хода при интерференции на тонкой пленке.
3. При каких условиях возможно наблюдение интерференционной картины на пластинке?
4. В чем заключается сущность интерференции как физического явления?
5. Выведите формулы для максимумов и минимумов при интерференции на пленке.
6. При каких толщинах пленки, интерференции в *отраженных* лучах наблюдаться не будет? В *проходящих*?

ЛИТЕРАТУРА

1. Г.С.Ландсберг. Оптика, М., Наука, 1976, с.62-149.
2. Н.И.Калитеевский. Волновая оптика. М., Высшая школа, 1978, *si.* 132-204.
3. Ф.Крауфорд. Волны. М., Наука, 1976, с.404-481

4. А.Н.Матвеев. Оптика. М., Высшая школа, 1985, с.148-207.
5. Е.И.Бутиков. Оптика. М., Высшая школа, 1986, с.202-267.
6. Руководство к лабораторным занятиям по физике. Под ред. Л.Л.Гсльдина. М., Наука, 1973, с.366-374.

ЛАБОРАТОРНАЯ РАБОТА №4

ОПРЕДЕЛЕНИЕ ДЛИНЫ СВЕТОВОЙ ВОЛНЫ С ПОМОЩЬЮ БИПРИЗМЫ ФРЕНЕЛЯ

Цель работы: изучить явление интерференции и определить длину волны падающего монохроматического излучения

Приборы и принадлежности: направляющий рельс, источник монохроматического излучения, бипризма, собирающая линза, экран.

КРАТКАЯ ТЕОРИЯ

Поскольку процесс излучения является вероятностным, получить независимые когерентные источники практически невозможно. Для получения когерентных источников применяются искусственные приемы, физическая сущность которых заключается в том, чтобы заставить свет от одного источника идти к рассматриваемой точке различными путями. Одним из приемов является получение когерентных источников с помощью бипризмы Френеля.

Бипризма представляет собой две прямоугольные призмы с малыми преломляющими углами (порядка $30'$), сложенные основаниями, рис 1

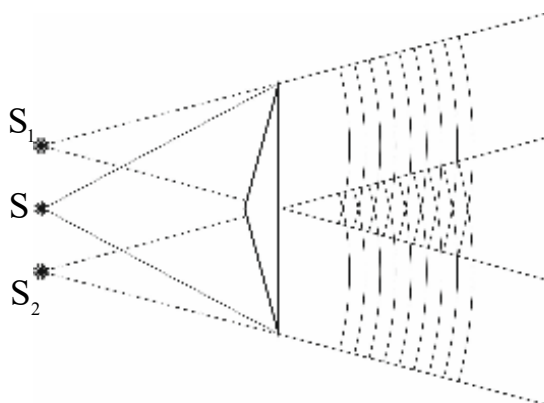


Рис. 1.

Падающий от щели S пучок света после преломления в бипризме разделяется на два перекрывающихся пучка, как бы исходящих из двух мнимых изображений щели S_1 и S_2 . Поскольку S_1 и S_2 являются изображениями одного и того же источника S , они когерентны и в пространстве за бипризмой будет наблюдаться интерференционная картина, локализованная во всей области пересечения пучков. Интерференционную картину удобнее наблюдать в монохроматическом свете.

Установка для изучения интерференции от двух когерентных источников изображена на рис 2.

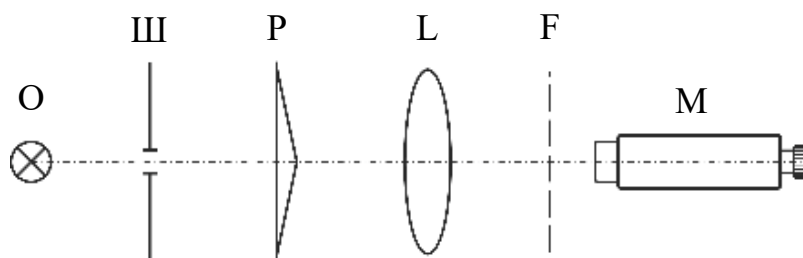


Рис. 2.

На направляющем рельсе последовательно установлены источник монохроматического излучения O , щель переменной ширины Ш бипризма P , подвижная вспомогательная собирающая линза L и отсчетный микроскоп M с фокальной плоскостью F . Бипризма P помещается на некотором расстоянии от источника O так, чтобы ребро тупого угла бипризмы было расположено вертикально. Все элементы оптической системы должны быть расположены на одной высоте.

Произведем расчет интерференционной картины в т. N экрана. Расстояние между когерентными источниками S_1 и S_2 обозначим $2l$. Расстояние D от источников до экрана гораздо больше $2l$, рис. 3. В качестве экрана используется матовое стекло.

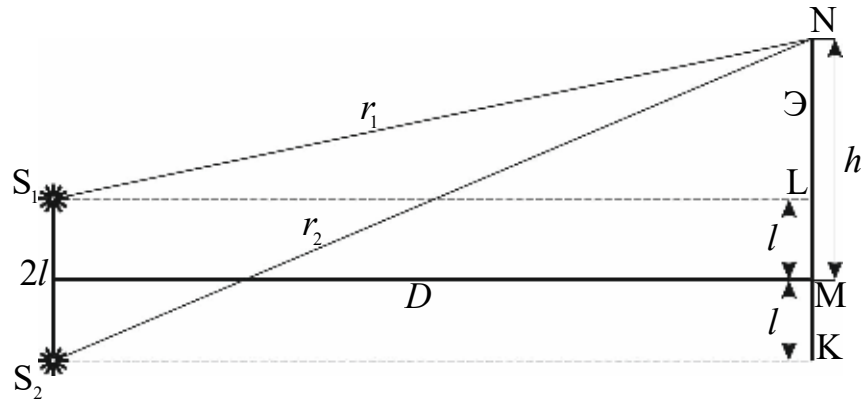


Рис. 3.

Из треугольников S_1LN и S_2KN находим:

$$r_1^2 = D^2 + (h-l)^2 \quad (1)$$

$$r_2^2 = D^2 + (h+l)^2 \quad (2)$$

Вычитая из уравнения (2) уравнение (1), получим:

$$r_2^2 - r_1^2 = 4hl \quad (3)$$

Геометрическая разность хода лучей

$$r_2 - r_1 = \frac{4hl}{r_2 + r_1} \quad (4)$$

Учитывая, что $r_2 + r_1 \approx 2D$ и умножая правую и левую часть уравнения (4) на коэффициент преломления среда, найдем оптическую разность хода лучей Δ , пришедших в т. N от источников S_1 и S_2 .

$$\Delta = n(r_2 - r_1) = \frac{2hln}{D} \quad (5)$$

Условие максимума или минимума в т. N будет выполняться при соблюдении условий:

$$\Delta = 2m \frac{\lambda}{2}, (m = 0, \pm 1, \pm 2, \pm 3, \dots) - \text{max} \quad (6)$$

$$\Delta = (2m + 1) \frac{\lambda}{2}, (m = 0, \pm 1, \pm 2, \pm 3, \dots) - \text{min} \quad (7)$$

В центре интерференционной картины (т.М) оптическая разность хода $\Delta = 0$, поэтому в этой точке будет наблюдаться максимум, который в дальнейшем будем называть центральным максимумом. В соответствии с условиями (6) и (7) по обе стороны от центрального максимума симметрично будут располагаться максимумы и минимумы, отстоящие от центрального максимума на расстоянии

$$h_{\text{max}} = \frac{\Delta_{\text{max}} D}{2ln} = \frac{m\lambda D}{2ln} \quad (8)$$

$$h_{\text{min}} = \frac{\Delta_{\text{min}} D}{2ln} = \frac{(2m + 1)\lambda D}{4ln} \quad (9)$$

Расстояние между двумя соседними максимумами или минимумами (ширина интерференционной полосы)

$$\Delta h = \frac{\lambda D}{2ln} \quad (10)$$

Из формулы (10) видно, что масштаб интерференционной картины зависит от расстояния между когерентными источниками $2l$, расстояния от источников до экрана D , длины волны монохроматического света λ и коэффициента преломления среды n .

Формула (10) позволяет определить длину волны монохроматического источника λ , если известны параметры интерференционной схемы и ширина интерференционной полосы Δh :

$$\lambda = \frac{2ln}{D} \Delta h \quad (11)$$

Для определения расстояния $2l$ между мнимыми источниками необходимо воспользоваться вспомогательной линзой и сфокусировать изображения этих источников перед объективом микроскопа, как это показано на рис. 4. При

помощи отсчетной шкалы микроскопа определяется расстояние $2l'$ между изображениями источников S_1 и S_2 .

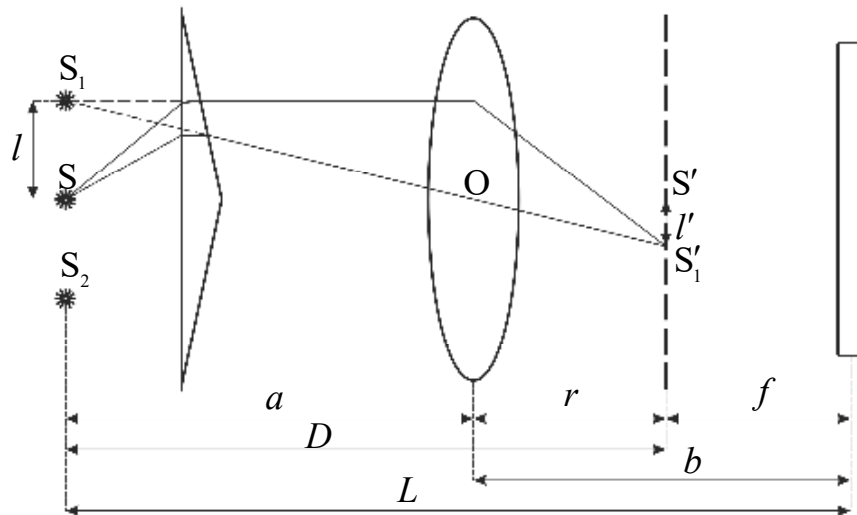


Рис. 4.

Рассмотрим треугольники S_1OS и $S'O'S'_1$. Как видно из рисунка, эти треугольники подобны, следовательно:

$$\frac{a}{r} = \frac{l}{l'} \quad (12)$$

где $a = L - b$ - расстояние от линзы до мнимых источников, $r = b - f$ - расстояние от линзы до получаемого изображения в фокусе микроскопа (величина f указана на установке).

Выражаем из этого уравнения $2l$:

$$2l = \frac{2l'a}{r} \quad (13)$$

или

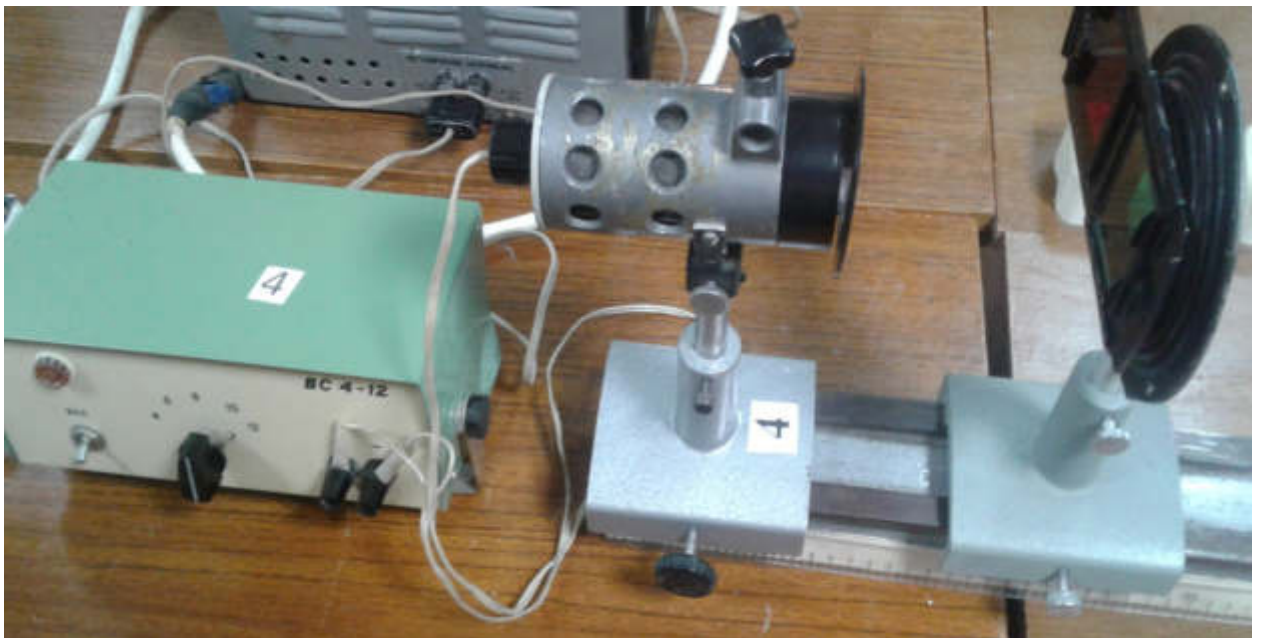
$$2l = \frac{2l'(L - b)}{(b - f)} \quad (14)$$

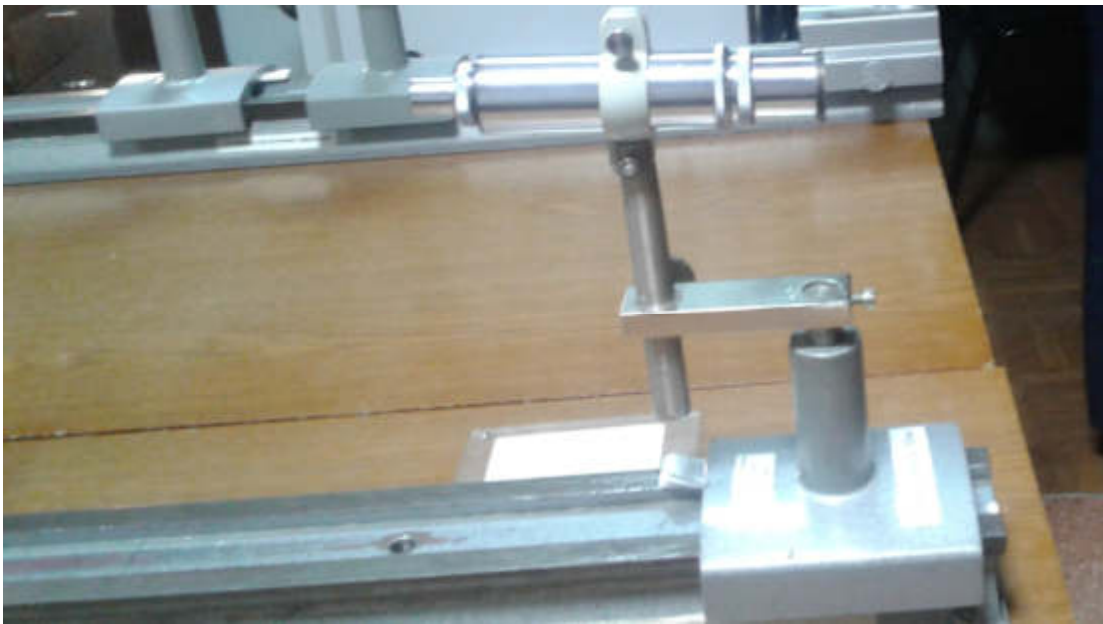
Подставляя (14) в (11) получим:

$$\lambda = \frac{2l'(L-b)n}{D(b-f)} \Delta h \quad (15)$$

где $D = L - f$ – расстояние от фокальной плоскости микроскопа до мнимых источников, n – показатель преломления среды, в которой происходит явление интерференции, поскольку средой является воздух, n можно взять равным 1.

Для определения Δh необходимо убрать линзу L и, измерить расстояние между достаточно удаленными друг от друга темными (или светлыми) полосами. Величину Δh находят путем деления этого расстояния на число соответствующих полос.





Проделав измерения не менее пяти раз поочередно с красным и зеленым цветом, вычислить длину волны и определить погрешность ее измерений.

ПРИМЕЧАНИЕ. Для проведения расчетов достаточно измерить расстояния от объектива микроскопа до щели (мнимых источников) L и расстояние от объектива микроскопа до вспомогательной линзы b в момент наблюдения изображения мнимых источников.

Данные измерений и вычислений представить в виде таблицы:

Таблица 1

Светофильтр	Измерения	$2l'$, м	L , м	b , м	Δh , м	λ , м	$\Delta\lambda$, м
Среднее значение							

КОНТРОЛЬНЫЕ ВОПРОСЫ

1. Каковы необходимые и достаточные условия для наблюдения интерференционной картины?
2. В каком случае при наложении световых волн от двух когерентных источников интерференционная картина будет отсутствовать?
3. Чем определяется масштаб интерференционной картины, наблюдаемой на экране?
4. Какие способы получения когерентных источников вы знаете?
5. Покажите, что в точки, соответствующие условиям \min интерферирующие волны приходят в противофазе, а в точки, соответствующие \max – в Фазе.
6. Что такое время когерентности? Длина когерентности?
7. Почему при удалении от центрального максимума при наблюдении интерференции от "белого" источника, интерференционная картина быстро "размывается"?

ЛИТЕРАТУРА

1. Г.С.Ландсберг. Оптика, М., Наука, 1976, с.62-149.
2. Н.И.Калитеевский. Волновая оптика. М., Высшая школа, 1978, *si.* 132-204.
3. Ф.Крауфорд. Волны. М., Наука, 1976, с.404-481
4. А.Н.Матвеев. Оптика. М., Высшая школа, 1985, с.148-207.
5. Е.И.Бутиков. Оптика. М., Высшая школа, 1986, с.202-267.
6. Руководство к лабораторным занятиям по физике. Под ред. Л.Л.Гсльдина. М., Наука, 1973, с.366-374.

Упражнение 2 к лаб. раб. 5

Определение длин волн с помощью дифракционной решетки.

Цель работы : Изучить дифракционной решетки. определить длину волны гелио неонового лазера.

Теоретическое введение.

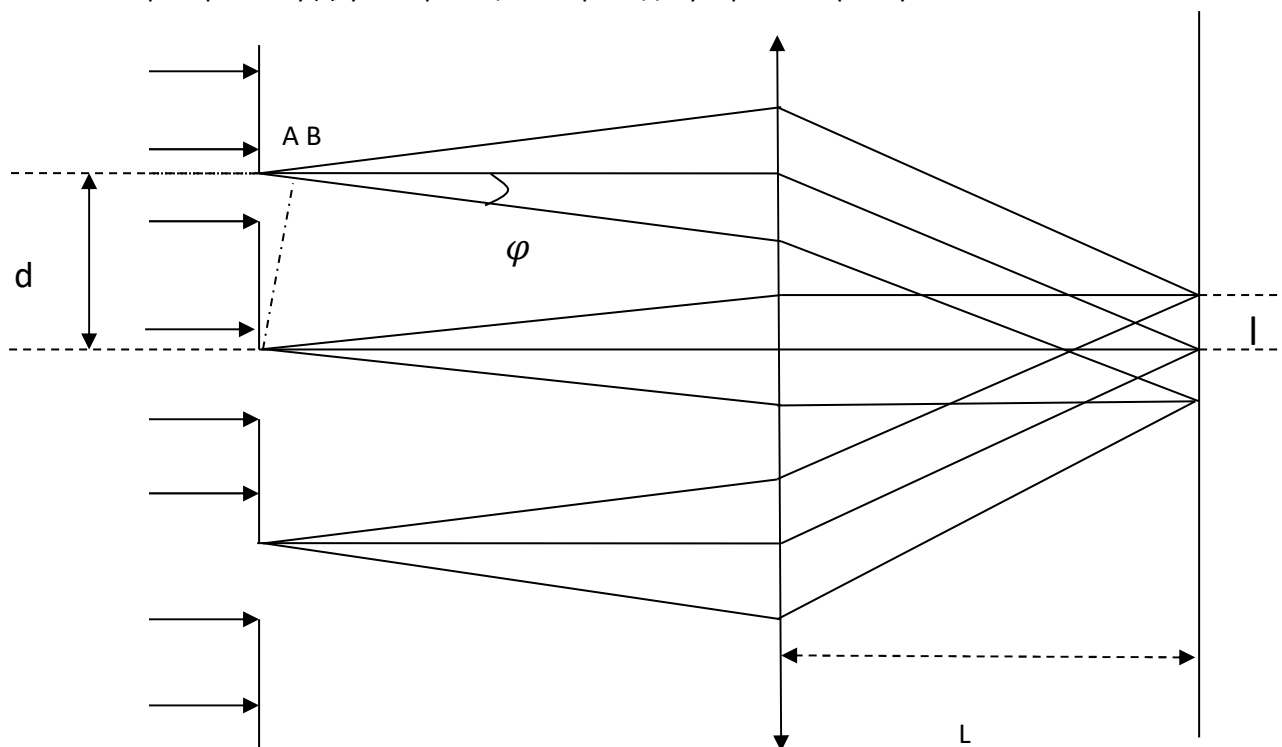
Дифракционная решетка – важнейший спектральный прибор, предназначенный для разложения света в спектр и измерения длин волн. Она представляет собой плоскую стеклянную или металлическую поверхность, на которой делительной машиной нарезано очень много (до сотен тысяч) прямых равноотстоящих штрихов. На стеклянных решетках наблюдения можно производить как в проходящем, так и в отраженном свете, на металлических - только в отраженном. То есть, ряд прозрачных щелей, разделенных непрозрачными полосами, носит название дифракционной решетки.

Дифракцию световых волн наблюдают в том случае, когда размеры отверстий или препятствий одного порядка с длиной световых волн, а также в случае, когда место наблюдения дифракции находится на большом расстоянии от отверстия или препятствия.

Практически интересный случай дифракции осуществляется с помощью дифракционных решеток.

Дифракционная решетка представляет собой плоскую прозрачную пластинку, на которой с помощью делительной машины нанесен ряд параллельных, равноотстоящих друг от друга непрозрачных штрихов. В учебной практике применяют так называемые реплики, полученные путем изготовления желатиновых копий с металлических отражательных решеток.

Если на дифракционную решетку падает пучок света, то по принципу Гюйгенса каждая точка внутри любой щели решетки становится источником элементарной сферической волны. Рассмотрим решетку D , у которой щели перпендикулярны к чертежу.



Характеристики решетки.

Постоянная решетки d это сумма ширины прозрачного промежутка щели и непрозрачной части.

Пусть на решетку падает параллельный монохроматический пучок света; за решеткой расположена собирающая линза L , в фокальной плоскости которой помещен экран \mathcal{E} (главная оптическая ось линзы и направление падающего пучка совпадают с нормалью к плоскости решетки).

Свет, проходя через узкие прозрачные щели испытывает дифракцию и лучи под разными углами отклоняются от первоначального направления (на рисунке показано отклонение лучей для одного угла дифракции φ). Каждую щель дифракционной решетки можно считать самостоятельным источником когерентных колебаний. Другими словами, вследствие дифракции на экране произойдет интерференция световых волн.

Так как световая волна падает на решетку нормально, то лучи одного и того же направления, выходящие из различных щелей, имеют одинаковые начальные фазы. Линза также не вносит разности фаз. Следовательно, разность фаз может создаваться только за счет разности хода лучей до линзы.

Если разность хода AB соответствующих лучей (т.е. лучей, выходящих из симметрично расположенных точек двух соседних щелей) равно целому числу $k=1,2,3,4,\dots$ длин волн света λ :

$$AB = d \sin \varphi = k \lambda$$

То разность хода любых лучей, идущих в этом же направлении:

$$AC = N d \sin \varphi = N k \lambda$$

Так же равна целому числу длин волн (множитель N равен разности номеров щелей).

При интерференции будут усиливать друг друга.

Следовательно все лучи, выходящие под углом φ и удовлетворяющие условию:

$$d \sin \varphi = k \lambda \quad (1)$$

При интерференции будут усиливать друг друга. Измерив углы φ , соответствующие положениям дифракционных максимумов, можно, зная длину волны света, найти постоянную решетки d или, наоборот, зная d , определить длину волны света λ .

В центральной светлой полосе, изображение которой создается пучком, параллельным падающему ($k=0$), суммируются действия всех лучей независимо от длин волн. Справа и слева от центрального максимума располагаются светлые полосы, образованные лучами, для которых $k=1,2,3,\dots$. Их называют дифракционными максимумами 1-ого, 2-ого, k -ого порядков.

Согласно уравнению (1), различным значениям λ соответствуют различные углы λ соответствуют различные углы φ (в дифракционных максимумах одного порядка). Поэтому при освещении решетки белым светом в фокальной плоскости линзы образуется ряд спектров, которые могут частично перекрывать друг друга.

Предельное число спектров, которое можно получить при помощи решетки, определяет соотношение:

$$k < \frac{d}{\lambda} \quad (2)$$

Линии спектров высоких порядков менее интенсивны и практически с помощью невысококачественных решеток четко видны лишь спектры не выше 3-го порядка.

Основными характеристиками дифракционной решетки служат ее разрешающая способность и дисперсия.

Ширина дифракционного максимума, и следовательно, резкость светлых полос зависит от числа щелей на решетке. Решетки с большим числом щелей дают очень резкие дифракционные максимумы, разделенные темными промежутками. Чем больше общее число штрихов на решетке, тем больше ее разрешающая способность.

Дисперсия решетки равна угловому расстоянию между двумя спектральными линиями, деленному на разность их длин волн:

$$D = \frac{d\varphi}{d\lambda}$$

Угловую дисперсию для решетки получают путем дифференцирования уравнения (1) по λ :

$$\frac{d\varphi}{d\lambda} = \frac{k}{d \cos \varphi} \quad (3)$$

Из формулы видно, что дисперсия пропорциональна порядку спектра и обратно пропорциональна постоянной решетки. При малых углах отклонения $\cos \varphi \approx 1$ и, следовательно, изменение угла отклонения приблизительно пропорционально $d\lambda$. Такой спектр называют нормальным в отличие от спектра, даваемого призмой.

В работе для измерения углов отклонения применяется гелио-неоновый лазер. Он создает параллельный пучок света и падает на дифракционную решетку. В результате дифракции из решетки выходят под разными углами параллельные пучки света. На экране мы видим череду максимумов .

ЛАБОРАТОРНАЯ РАБОТА №5

ИЗУЧЕНИЕ ДИФРАКЦИИ В ПАРАЛЛЕЛЬНЫХ ЛУЧАХ

Цель работы: Исследование дифракции Фраунгофера на щели и дифракционной решетке. Определение параметров дифракционной решетки: угловой и линейной дисперсии, разрешающей способности. Измерение ширины дифракционных максимумов и определение длины волны падающего излучения.

Приборы и принадлежности: Оптическая скамья, источник монохроматического излучения, линза, экран, щель переменной ширины, дифракционная решетка.

ВВЕДЕНИЕ

Дифракцией называется огибание волнами препятствий, встречающихся на их пути, или в более широком смысле – любое отклонение распространения волн вблизи препятствий от законов геометрической оптики. Благодаря дифракции волны могут попадать в область геометрической тени, огибать препятствия, проникать через небольшие отверстия в экранах и т.д.

Явление дифракции обусловлено волновой природой света. При решении задач, связанных с дифракцией (т.е. при решении задач о распространении света за непрозрачными экранами и отверстиями в них) широко применяется принцип Гюйгенса-Френеля, позволяющий получить удовлетворительное решение этих задач наиболее элементарным способом.

Принцип Гюйгенса-Френеля сводится к следующим утверждениям: каждая точка волнового фронта световой волны является источником вторичных волн; вторичные волны когерентны и интерферируют между собой; интенсивность световой волны в некоторой точке пространства

является результатом интерференции вторичных волн, дошедших до данной точки.

Принцип Гюйгенса-Френеля является основным постулатом волновой оптики. Справедливость этого постулата подтверждается совпадением результатов наблюдения и выводов, полученных на его основе.

Рассмотрим два вида дифракции:

1. Точечный источник света и точка наблюдения находятся на конечном расстоянии от препятствия. Этот случай дифракции соответствует сферическому фронту волны, падающей на препятствие, и называется дифракцией Френеля.

2. Точечный источник света находится настолько далеко от препятствия, что лучи, падающие на препятствие, можно считать параллельными. Этот тип дифракции (в параллельных лучах) называется дифракцией Фраунгофера.

КРАТКАЯ ТЕОРИЯ ДИФРАКЦИЯ ОТ ОДНОЙ ЩЕЛИ

Пусть параллельный пучок монохроматического света падает нормально на непрозрачный экран Э, в котором имеется узкая щель ВС шириной b , рис.1. Согласно принципу Гюйгенса-Френеля все точки щели будут источниками вторичных волн, колебания в которых происходят в одной фазе, т.к. плоскость фронта совпадает с плоскостью щели.

Рассмотрим волны, распространяющиеся от точек плоскости щели ВС в направлении, составляющем с первоначальным углом φ . Если на пути лучей поставить линзу L с фокусным расстоянием F, оптическая ось которой перпендикулярна плоскости экрана Э, то все лучи, идущие под углом φ , соберутся в фокальной плоскости, в точке F_φ .

Линза обладает замечательным свойством – она не создает дополнительной разности фаз между лучами, собираемыми в одной точке изображения. Вследствие этого оптические пути лучей, соответствующих фронту BD и пришедших в точку F_φ будут одинаковы или таутохронны.

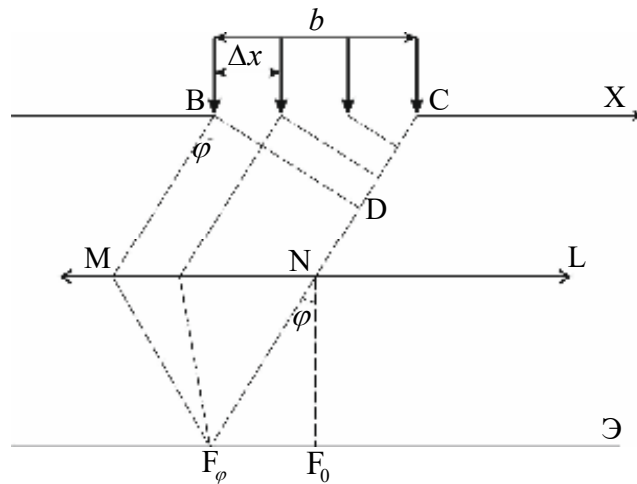


Рис. 1.

Для расчета интерференционной картины в точке F_φ применим метод зон Френеля. Для этого мысленно разделим BC на ряд зон шириной $\Delta x = \frac{\lambda}{2 \sin \varphi}$. Тогда, как видно из рис.1, лучи идущие от соответственных точек соседних зон (например, от их краев), придут в точку F_φ с разностью хода

$$\Delta = \Delta x \sin \varphi = \frac{\lambda}{2} \quad (1)$$

т.е. в противофазе. Это значит, что волны, пришедшие в точку F_φ от соседних зон, гасят друг друга.

Число зон Френеля Z , укладывающихся на ширине щели b в зависимости от угла дифракции φ , будет различным:

$$Z = \frac{b}{\Delta x} = \frac{b \sin \varphi}{\frac{\lambda}{2}} \quad (2)$$

Разность хода лучей, идущих под углом φ от краев щели, определяется выражением:

$$\Delta = b \sin \varphi \quad (3)$$

Для углов φ , под которыми видно целое число зон, возможны случаи:

1. $Z = 0$, что соответствует $\varphi = 0$. Колебания от всех участков щели придут в точку $F_\varphi = F_0$ в одинаковой фазе $\Delta = 0$, образуя центральный максимум (максимум нулевого порядка).

2. Число зон Френеля четное.

$$Z = \pm 2m, \Delta = b \sin \varphi = \pm 2m \frac{\lambda}{2}, (m = 1, 2, 3, \dots) \quad (4)$$

В точках фокальной плоскости, для которых выполняется условие (4), будут наблюдаться темные полосы (дифракционные минимумы).

3. Число зон Френеля нечетное (кроме $Z = 1$).

$$Z = \pm(2m + 1), \Delta = b \sin \varphi = \pm(2m + 1) \frac{\lambda}{2}, (m = 1, 2, 3, \dots) \quad (5)$$

В точках фокальной плоскости, удовлетворяющих условию (5), будут наблюдаться дифракционные максимумы.

Знак \pm указывает на то, что max и min будут располагаться по обе стороны от центрального максимума под углами φ и $-\varphi$. Углы, под которыми видна только одна зона ($Z = 1$) находятся из условия:

$$\sin \varphi = \frac{\lambda}{2b}. \quad (6)$$

Для углов, под которыми на ширине щели будет укладываться не целое число зон Френеля, будет наблюдаться промежуточная освещенность между max и min.

РАСПРЕДЕЛЕНИЕ ИНТЕНСИВНОСТИ В ДИФРАКЦИОННОЙ КАРТИНЕ

Интенсивность побочных макс ($m = 1, 2, 3, \dots$) будет меньше интенсивности центрального макс. Это видно из того, что с увеличением φ ширина зоны Френеля $\Delta x = \frac{\lambda}{2 \sin \varphi}$ уменьшается, следовательно, с увеличением угла φ уменьшается и поток энергии в данном направлении.

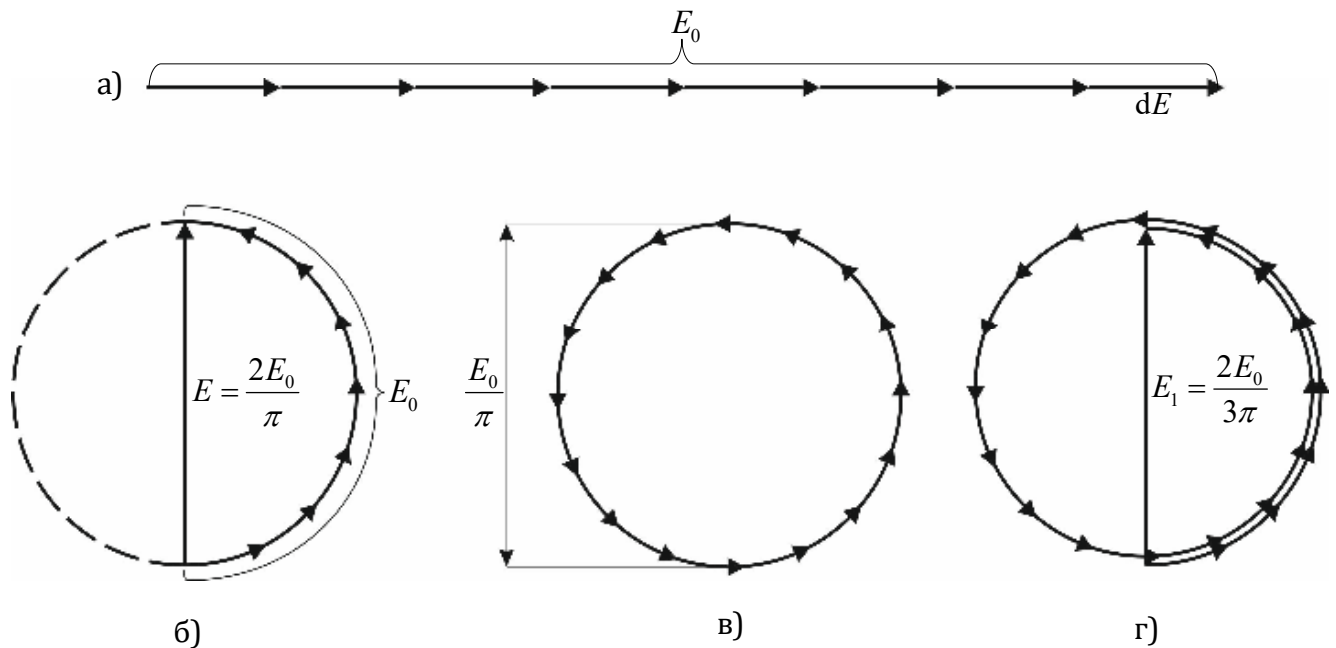


Рис. 2.

Задача об интенсивностях в максимумах при дифракции Фраунгофера от одной щели может быть решена методом графического сложения амплитуд. Разобьем открытую часть волновой поверхности падающей волны на одинаковые по величине очень узкие зоны dx .

Амплитуды колебаний dE от каждой зоны dx одинаковы и колебание данной зоны отстает по фазе от колебания предыдущей зоны на одну и ту же величину δ , зависящую от угла φ . При $\varphi = 0$ разность фаз соседних зон равна 0 и векторная диаграмма имеет вид, показанный на рис. 2а. Амплитуда результирующего колебания E равна алгебраической сумме амплитуд

складываемых колебаний. Если разность фаз колебаний, соответствующих краям щели равна π (что соответствует $Z=1$), векторы dE располагаются вдоль полуокружности (рис. 2б) длиной E_0 . Следовательно, для результирующей амплитуды E получаются значения $\pi R = \pi E_0 / 2 = E_0$, откуда

$$E = \frac{2E_0}{\pi}. \quad (7)$$

В случае, когда $b \sin \varphi = \lambda$ ($Z=2$), колебания от краев щели отличаются по фазе на 2π . Соответствующая диаграмма изображена на рис. 2в. Векторы dE_0 располагаются вдоль окружности длиной E_0 . Результирующая амплитуда равна нулю, т.е. имеет место первый минимум. Первый побочный max ($Z=3$) наблюдается при условии $b \sin \varphi = 3\lambda/2$. В этом случае колебания от краев щели по фазе на 3π . Строя последовательно векторы dE , мы обойдем полтора раза окружность диаметром $E_1 = 2E_0/3\pi$ (рис. 2г). Таким образом, амплитуда E_1 первого максимума составит $2/3\pi$ от амплитуды E_0 нулевого максимума. Учитывая, что интенсивности света пропорциональны квадратам амплитуд электрического поля волны, получим:

$$I_0 : I_1 : I_2 : I_3 : \dots = 1 : \left(\frac{2}{3\pi}\right)^2 : \left(\frac{2}{5\pi}\right)^2 : \left(\frac{2}{7\pi}\right)^2 : \dots = 1 : 0,045 : 0,016 : 0,008 : \dots \quad (8)$$

То есть интенсивность побочных максимумов по сравнению с интенсивностью нулевого максимума убывает очень быстро.

Таким образом, центральный максимум значительно превосходит по интенсивности остальные максимумы; в нем сосредоточена основная доля светового потока, прошедшего сквозь щель.

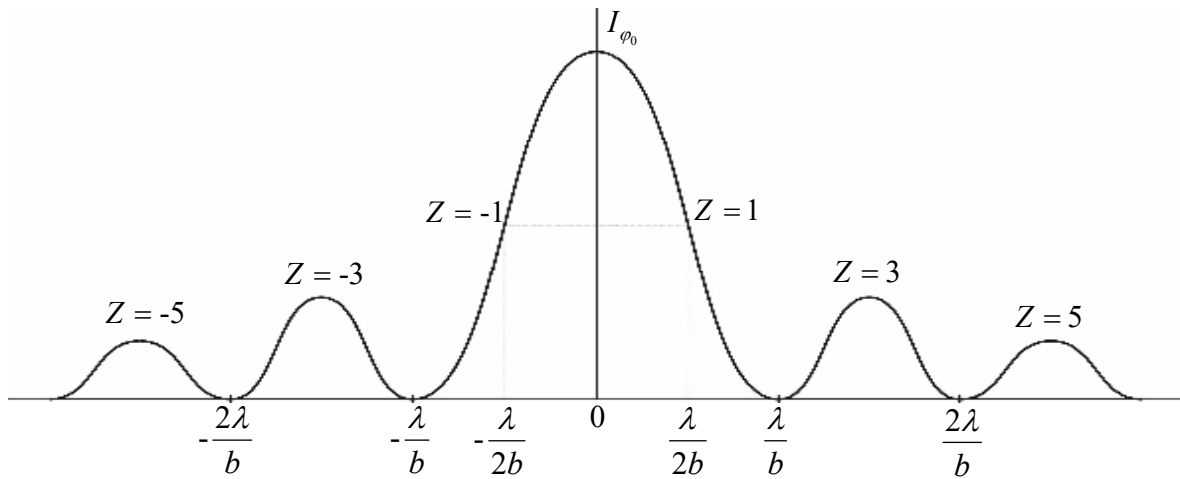


Рис. 3.

График интенсивности дифракционной картины от одной щели (без соблюдения масштаба по вертикали) изображен на рис. 3.

ШИРИНА ЦЕНТРАЛЬНОГО МАКСИМУМА ПРИ ДИФРАКЦИИ НА ОДНОЙ ЩЕЛИ

Определим ширину центрального максимума. Значение угла φ , соответствующие краям центрального максимума, удовлетворяют условию первого min:

$$b \sin \varphi_1 = \pm \lambda \quad (9)$$

Следовательно, угловые размеры его равны:

$$\delta\varphi = 2\varphi_1 = 2 \arcsin \frac{\lambda}{b} \quad (10)$$

Линейные размеры центрального максимума в фокальной плоскости линзы L определяется из условия:

$$h = 2F \cdot \operatorname{tg} \varphi_1 = 2F \frac{\sin \varphi_1}{\sqrt{1 - \sin^2 \varphi_1}} \quad (11)$$

Подставляя значение $\sin \varphi_1$ из условия первого min (9), получим:

$$h = 2F \frac{\lambda}{\sqrt{b^2 - \lambda^2}} \approx 2F \frac{\lambda}{b} \quad (\text{при } b \gg \lambda) \quad (12)$$

Как видно из формулы (12), с уменьшением ширины щели ширина центрального максимума увеличивается и при $b \rightarrow \lambda$, $h \rightarrow \infty$, т.е. центральный максимум захватывает весь экран, а освещенность экрана спадает от центра к краям, приближаясь к нулю.

При увеличении ширины щели положение первых минимумов приближается к центру картины. Центральный максимум становится резче и резче. При этом увеличивается его интенсивность. При широкой щели ($b \gg \lambda$) в центре получится ее резкое изображение.

Общее число m максимумов для данной щели по одну сторону от нулевого максимума определяется из условия:

$$b \sin \varphi = (2m + 1) \frac{\lambda}{2} \quad (\text{при } \varphi = \frac{\pi}{2}) \quad (13)$$

ДИФРАКЦИОННАЯ РЕШЕТКА. ДИФРАКЦИЯ ОТ МНОГИХ ЩЕЛЕЙ

Дифракционной решеткой называется совокупность большого числа параллельных щелей, отстоящих друг от друга на одинаковых расстояниях (рис. 4)

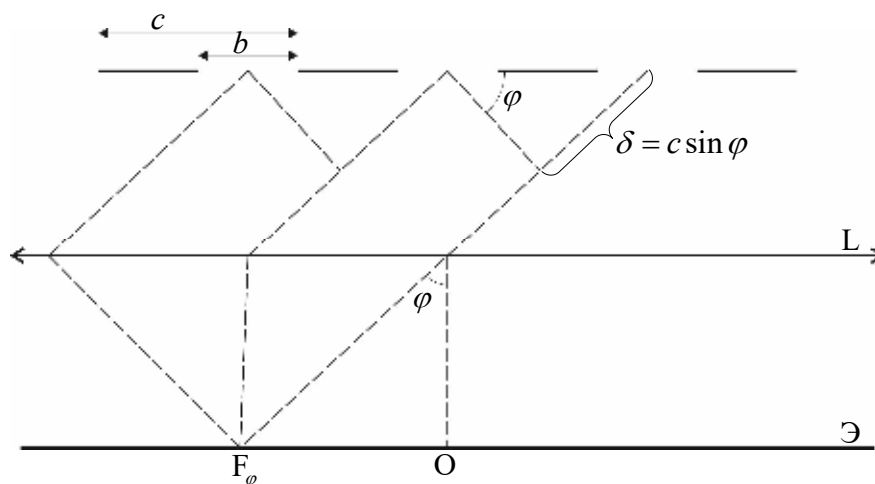


Рис. 4.

Суммарная ширина темного и светлого промежутка называется постоянной или периодом решетки (c).

Выясним характер дифракционной картины, получающейся на экране при падении на решетку перпендикулярно к ней плоской световой волны. Каждая из щелей даст на экране картину описываемую графиком, изображенном на рис. 3. Параллельные лучи от всех щелей придут в одно и то же место экрана (независимо от положения решетки центральный максимум лежит против центра линзы).

Если бы волны, приходящие в т. F_φ от разных щелей, были некогерентны, результирующая картина от N щелей отличалась бы от картины, создаваемой одной щелью, лишь тем, что интенсивности всех максимумов возросли бы в N раз. Однако, волны, идущие от различных щелей, являются когерентными, поэтому для нахождения результирующей интенсивности нужно найти фазовые соотношения между световыми пучками, идущими от разных щелей.

Для учета результата интерференции лучей, идущих от разных щелей, также как и в случае с одной щелью, разобьем открываемую щелями часть волновой поверхности на узкие зоны. Амплитудное значение напряженности электрического поля, создаваемого в т. F_φ экрана i -ой зоной, обозначим $\Delta\vec{E}_{i\varphi}$. Тогда вектор амплитуды результирующей волны, можно представить следующим образом:

$$\vec{E}_\varphi = \sum_{\text{по всем щелям}} \Delta\vec{E}_i = \sum \Delta\vec{E}_{i_1\varphi} + \sum \Delta\vec{E}_{i_2\varphi} + \dots + \sum \Delta\vec{E}_{i_n\varphi} = \vec{E}_1 + \vec{E}_2 + \dots + \vec{E}_n = \sum \vec{E}_{n\varphi} \quad (14)$$

где $\vec{E}_{n\varphi}$ – вектор напряженности электрического поля, создаваемого в т. F_φ n -ой щелью. Модули этих векторов одинаковы и зависят от угла φ . Каждый следующий вектор $\vec{E}_{n\varphi}$ повернут относительно предыдущего $\vec{E}_{(n-1)\varphi}$ на один и тот же угол, равный разности фаз волн, возбуждаемых соседними щелями.

Для направлений, удовлетворяющих условию:

$$\Delta = b \sin \varphi = \pm k \lambda, (k = 1, 2, 3, \dots) \quad (15)$$

Все $\vec{E}_{n\varphi}$ равны нулю. Амплитуда результирующей волны также будет равна нулю. Таким образом, условие минимума для одной щели является условием минимума и для решетки.

Если разность хода соответственных лучей от двух соседних щелей Δ удовлетворяющих условию

$$\Delta = c \sin \varphi = \pm m \lambda, (m = 1, 2, 3, \dots) \quad (16)$$

что соответствует разности фаз $\pm 2\pi m$:

$$\delta = 2\pi = \frac{2\pi}{\lambda} c \sin \varphi = \pm 2\pi m, \quad (17)$$

то волны, идущие от соседних щелей, взаимно усиливают друг друга, вследствие чего амплитуда колебаний в точке экрана F_φ будет равна:

$$E_{\max} = N E_{n\varphi} \quad (18)$$

Формула (16) определяет положение максимумов интенсивности, называемых главными. Число m определяет порядок главного максимума. Поскольку интенсивность пропорциональна квадрату амплитуды волны, на основании формулы (18) будем иметь:

$$I_{\max} = N^2 I_\varphi \quad (19)$$

где I_φ – интенсивность в максимуме, создаваемая лучами, идущими под углом φ от одной щели.

Кроме максимумов, определяемых условием (16), в промежутках между соседними главными максимумами имеется $(N - 1)$ вторичных минимумов, между которыми располагаются вторичные максимумы. Эти минимумы возникают в тех направлениях, для которых волны, идущие от соседних щелей, гасят друг друга. Можно показать, что направление вторичных минимумов определяется условием:

$$c \sin \varphi = \pm \frac{k'}{N} \lambda, \quad (k' = 1, 2, 3, \dots, N-1, N+1, \dots, 2N-1, 2N+1, \dots) \quad (20)$$

(здесь k' принимает любые целочисленные значения, кроме $0, N, 2N, \dots$ т.е. кроме тех, при которых условие вторичных минимумов (20) переходит в условие максимума (16)).

Таким образом, дифракционная картина, получающаяся от решетки (без соблюдения масштаба по вертикали), имеет вид:

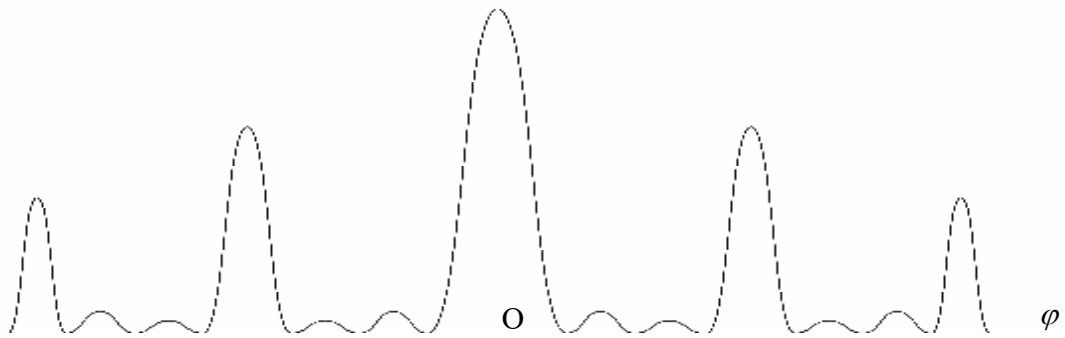


Рис. 5.

Из формулы (15) и (16) следует, что главный максимум m -го порядка придется на k -ый минимум, если будет выполнено равенство:

$$\frac{m}{c} = \frac{k}{b} \quad \text{или} \quad \frac{m}{k} = \frac{c}{b} \quad (21)$$

Это возможно, если c/b равно отношению целых чисел m и k . Тогда главный максимум m -го порядка наложится на k -ый минимум от одной щели, максимум $2m$ -го порядка на $2k$ -ый минимум и т.д. в результате чего главные максимумы порядков $m, 2m, 3m$ и т.д. будут отсутствовать. Обычно отношение $c/b = 2$. В этом случае будут отсутствовать все четные главные максимумы.

Наивысший порядок главных максимумов может быть определен из соотношения $c \sin \varphi = m\lambda$ при $\sin \varphi = 1$. Таким образом, $m \leq c/\lambda$.

ШИРИНА ЦЕНТРАЛЬНОГО МАКСИМУМА ПРИ ДИФРАКЦИИ НА РЕШЕТКЕ

Найдем угловую ширину $\delta\varphi_0$ и линейные размеры h центрального макс при дифракции от многих щелей. Положение примыкающих к нему дополнительных минимумов определяется условием:

$$c \sin \frac{\varphi_0}{2} = \pm \frac{\lambda}{N} \quad (22)$$

Угловые размеры центрального максимума:

$$\delta\varphi_0 = 2 \arcsin \frac{\lambda}{cN} \quad (23)$$

Линейные размеры центрального максимума в фокальной плоскости

линзы будут равны: $h = 2F \operatorname{tg} \frac{\varphi_0}{2} = 2F \frac{\sin \frac{\varphi_0}{2}}{\sqrt{1 - \sin^2 \frac{\varphi_0}{2}}}$, т.к. $\sin \frac{\varphi_0}{2} = \frac{\lambda}{cN}$, то

$$h = 2F \frac{\lambda}{cN \sqrt{1 - \frac{\lambda^2}{c^2 N^2}}} = 2F \frac{\lambda}{\sqrt{c^2 N^2 - \lambda^2}} \approx 2F \frac{\lambda}{cN} = 2F \frac{\lambda}{L}, \quad (23)$$

где $L = cN$ – длина дифракционной решетки. Следовательно, угловая ширина главных макс уменьшается с увеличением длины решетки.

Положение главных максимумов зависит от длины волны λ . При освещении решетки белым светом все максимумы, кроме центрального, разложатся в спектр, фиолетовый конец которого обращен к центру дифракционной картины, красный – наружу.

Расстояние ℓ между серединой центрального максимума и m -тым максимумом, наблюдаемом под углом φ , определится выражением:

$$\ell = F \operatorname{tg} \varphi = F \frac{\sin \varphi}{\sqrt{1 - \sin^2 \varphi}} \quad (25)$$

Подставив значение $\sin \varphi = \frac{m\lambda}{c}$, получим

$$\ell = F \frac{m\lambda}{\sqrt{c^2 - m^2\lambda^2}} L = F \frac{m\lambda}{\sqrt{C^2 - m^2\lambda^2}} \quad (26)$$

ДИСПЕРСИЯ И РАЗРЕШАЮЩАЯ СПОСОБНОСТЬ ДИФРАКЦИОННОЙ РЕШЕТКИ

Основные характеристики дифракционной решетки – ее дисперсия и разрешающая сила. Различают угловую и линейную дисперсии решетки. Угловой дисперсией называется величина, определяющая скорость изменения угла дифракции в зависимости от длины волны:

$$D_{\varphi} = \frac{d\varphi}{d\lambda} \quad (27)$$

Продифференцировав выражение (16), получим:

$$D_{\varphi} = \frac{m}{c \cdot \cos \varphi} \quad (28)$$

Для небольших углов $\cos \varphi \approx 1$, следовательно:

$$D_{\varphi} = \frac{m}{c} \quad (29)$$

Линейной дисперсией называют величину, определяющую скорость изменения линейных размеров дифракционной картины в зависимости от длины волны:

$$D_{\ell} = \frac{d\ell}{d\lambda} \quad (30)$$

Из рис.6 видно, что при небольших углах φ $\ell = F\varphi$. Дифференцируя это выражение, получим:

$$d\ell = Fd\varphi \quad (31)$$

$$\frac{d\ell}{d\lambda} = F \frac{d\varphi}{d\lambda} = FD_{\varphi} \quad (32)$$

$$D_{\ell} \approx F \frac{m}{c} \quad (33)$$

При спектральном разложении света с помощью дифракционной решетки каждая монохроматическая компонента будет представлена в виде дифракционной картины, главные максимумы которой будут сдвинуты относительно друг друга в соответствии с условием (16).

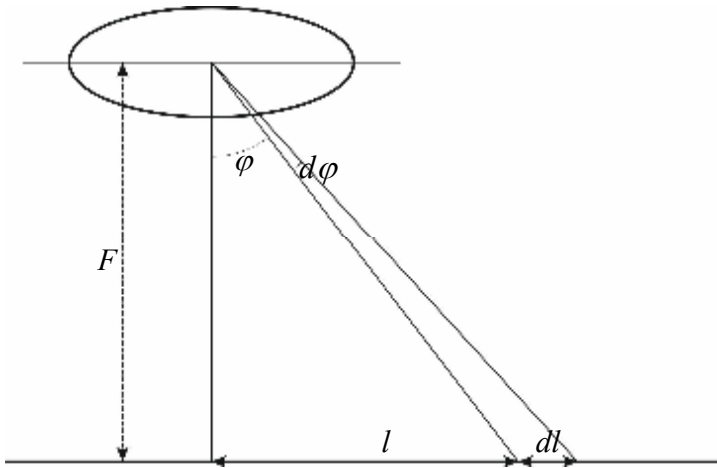


Рис. 6.

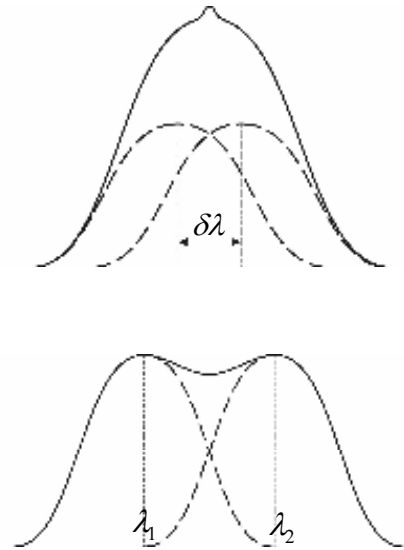


Рис. 7.

Таким образом, в m -ном порядке спектра каждой монохроматической компоненте будет соответствовать свой дифракционный максимум. Возможность разрешения, т.е. отдельного восприятия на экране двух близких спектральных линий, зависит не только от расстояния между ними, которое определяется дисперсией прибора, но и от ширины спектрального максимума.

На рис.7 показано результирующее распределение интенсивности (сплошные кривые), наблюдающееся при наложении двух близких максимумов (пунктирные кривые). В случае а) оба максимума воспринимаются как один, в случае б) - отдельно.

Согласно критерию Релея, спектральные линии считаются полностью разрешенными, если середина одного максимума совпадает с краем соседнего (рис.7 б). В этом случае провал между максимумами составляет около 20%.

Разрешающей силой дифракционной решетки называется безразмерная величина.

Здесь $R = \lambda / \delta\lambda$ – разрешенный интервал, удовлетворяющий критерию Релея

$$\left(\lambda = \frac{\lambda_1 + \lambda_2}{2} \approx \lambda_1 \approx \lambda_2, \delta\lambda = |\lambda_2 - \lambda_1| \right) \quad (35)$$

Положение середины m -го максимума для λ_1 определяется условием

$$c \sin \varphi_1 = m\lambda_1 \quad (36)$$

Края m -го максимума для λ_2 расположены под углами

$$c \sin \varphi_2 = \left(m \pm \frac{1}{N} \right) \lambda_2 \quad (37)$$

Середина максимума для длины волны $\lambda_1 = (\lambda_2 + \delta\lambda)$ совпадет с краем m -го вторичного минимума для λ_2 в том случае, если $\varphi_1 = \varphi_2$, т.е.

$$m(\lambda_2 + \delta\lambda) = \left(m + \frac{1}{N} \right) \lambda_2 \quad (38)$$

Откуда $m \cdot \delta\lambda = \lambda_2 / N$. Учитывая, что $\lambda_1 \approx \lambda_2 \approx \lambda$ получим:

$$R = mN. \quad (39)$$

Таким образом, разрешающая способность тем больше, чем выше порядок спектра m и чем больше число штрихов N .

МЕТОДИКА И ТЕХНИКА ЭКСПЕРИМЕНТА

Для изучения дифракции в параллельных лучах применяется установка, изображенная на рис.8.

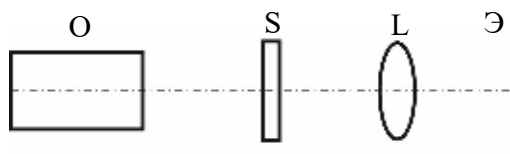


Рис. 8.

Свет от источника монохроматического излучения O падает на щель S, фокусируется в фокальной плоскости линзы L и рассматривается на экране Э. Дифракционная картина, обусловлена дифракцией Фраунгофера, возникающей при прохождении параллельного пучка света через щель S.



Порядок выполнения работы:

1. Дифракции от одной щели

1. Произвести тщательную юстировку всей установки, добиваясь, чтобы в поле зрения микроскопа получилось резкое изображение щели коллиматора (исследуемые щели при этом должны быть сняты).

2. Изучению подлежит пространственное распределение максимумов и минимумов наблюдаемых дифракционных картин. Приступая к наблюдению дифракции, нужно иметь в виду следующие обстоятельства.

- Во-первых, при наблюдении дифракции на объекте с малым числом щелей резко уменьшается световой поток, попадающий в объектив.

- Во-вторых, может оказаться, что при наблюдении дифракционной картины от одной узкой щели, или от небольшого числа щелей, деления окулярного микрометра будут плохо заметны на фоне дифракционной картины. В таком случае нужно временно выдвинуть рамку со светофильтром и, пользуясь дифракционной картиной в белом свете, навести перекрестие на середину центрального максимума. После этого, поставив на место светофильтр, уже нетрудно заметить деление микрометра, совпадающие с близлежащими минимумами. Все наблюдения дифракционной картины вследствие малой интенсивности нужно вести в затемненной комнате, исключив попадание света от посторонних источников.

- В-третьих, нужно иметь в виду, что резкость дифракционной картины никогда, по самому существу дела, не может быть такой же, как у изображения щели коллиматора при его прямом попадании в трубу микроскопа. Поэтому, наблюдая дифракционную картину в параллельных лучах, бессмысленно пытаться «получше их сфокусировать», если микроскоп предварительно был сфокусирован на ясное видение щели микроскопа.

3. Поместив соответствующий рейтер с раздвижной щелью, провести несколько раз качественные наблюдения дифракционной картины в красном свете, изменяя ширину раздвижной щели. Следует начинать с широкой щели, когда видна многолинейчатая дифракционная картина, и уменьшая ширину щели, заканчивать, когда в поле зрения окуляра виден только один широкий и слабый дифракционный максимум.

КОНТРОЛЬНЫЕ ВОПРОСЫ

1. В чем заключается принцип Гюйгенса-Френеля?
2. Определить явление дифракции. В чем различие дифракции Френеля и дифракции Фраунгофера?
3. Вывести условие максимумов и минимумов при дифракции на одной щели.
4. Почему при освещении щели или решетки «белым» светом главный максимум остается «белым», тогда как вся дифракционная картина цветной?
5. В чем отличие дифракционной картины, даваемой одной щелью и дифракционной решеткой?
6. Что называется угловой, линейной дисперсией, разрешающей способностью дифракционной решетки? Отчего зависят эти параметры?
7. Что произойдет на экране, если перемещать перпендикулярно оптической оси линзу, решетку?

ЛИТЕРАТУРА

1. Ландсберг Г.С. Оптика, М., Наука, 1976, с. 150 – 234.
2. Калитеевский Н.И. Волновая оптика. М., Высшая школа, 1978, с. 205 – 301.
3. Крауфорд Ф. Волны. М., Наука, 1976, с. 404 – 487.
4. Матвеев А.Н. Оптика. М., Высшая школа, 1985, с. 208 – 235.
5. Бутиков Е.Н. Оптика. М., Высшая школа, 1986, с. 268 – 328.
6. Руководство к лабораторным занятиям по физике. /Под ред. Л.Л. Гольдина. М., Наука, 1973, с. 381 – 387.
7. Физпрактикум «Электричество и оптика», /Под ред. В.И. Ивероновой, М., Наука, 1986, с. 456 – 493.

ЛАБОРАТОРНАЯ РАБОТА №6

ИЗУЧЕНИЕ С ПОМОЩЬЮ ИНТЕРФЕРОМЕТРА РЕЛЕЯ ЗАВИСИМОСТИ ПОКАЗАТЕЛЯ ПРЕЛОМЛЕНИЯ ГАЗА ОТ ДАВЛЕНИЯ

Цель работы: изучение зависимости показателя преломления воздуха от давления.

Приборы и принадлежности: интерферометр Релея, манометр, гофрированный цилиндр, барометр.

КРАТКАЯ ТЕОРИЯ

Метод измерения коэффициентов преломления с помощью интерферометра Релея является развитием классического опыта по получению интерференционной картины от двух когерентных световых пучков, прошедших через параллельные щели.

Принцип метода можно пояснить с помощью рис. 1 (а и б), где представлены горизонтальный и вертикальный разрезы интерферометра. Свет от источника со сплошным спектром, например, от лампочки накаливания собирается с помощью линзы L на входной щели S прибора шириной 3 – 5 мкм. Эта щель находится в фокальной плоскости объектива F_1 , составляющего вместе со щелью S .

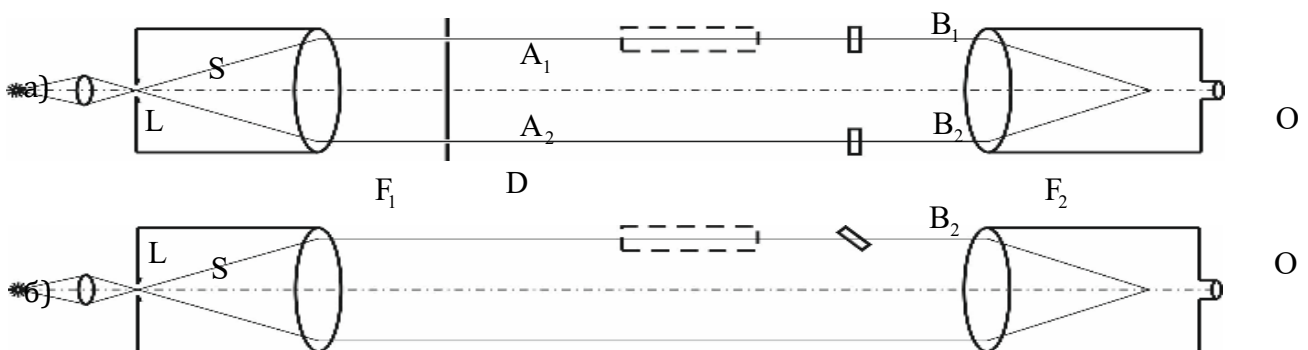


Рис. 1.

Непосредственно за объективом F_1 расположена плоская диафрагма D , прикрывающая объектив и имеющая две длинные параллельные щели A_1 и A_2 расположенные по двум вертикальным хордам диафрагмы D .

На расстоянии порядка одного метра от объектива F_1 расположен второй, обычно одинаковый с первым, объектив F_2 и вблизи его фокальной плоскости сильный окуляр O – цилиндрическая линза диаметром 2 – 3 мм, дающая примерно стократное увеличение. Ось цилиндра этой линзы параллельная щелям A_1 и A_2 и также, как и они, перпендикулярна к плоскости чертежа. Стеклопластинки B_1 и B_2 образуют компенсатор прибора, угол поворота этих пластинок изменяется с помощью микрометрического винта.

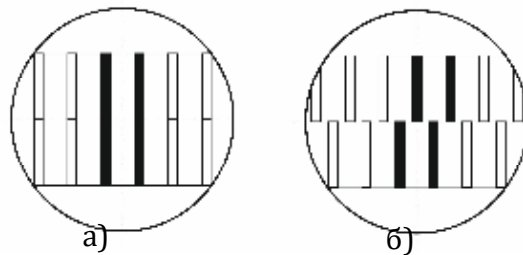


Рис. 2.

Нетрудно видеть, что вся показанная на рисунке оптическая система представляет собой не что иное, как установку для наблюдения дифракции света в параллельных лучах, падающих из коллиматора на щели A_1 и A_2 . Объектив F_2 и окуляр O образуют наведенную на бесконечность зрительную трубу, в которую рассматривается дифракционная картина от двух щелей - система параллельных полос (рис.2а).

Наличие двух световых пучков, выделенных высокими щелями A_1 и A_2 создает возможность использования всей оптической системы для измерительных целей. В самом деле, введение каких-либо про-

зрачных объектов (например, кювет с газом или жидкостью в верхнюю часть одного из пучков (подобная кювета показана пунктиром на рис.1а, приведет к сдвигу части наблюдаемой интерференционной картины (рис.2б).

Указанный сдвиг картины является следствием увеличения оптического пути на величину

$$\delta = L(n_{\text{вещ}} - n_{\text{возд}}), \quad (1)$$

приобретенного тем световым пучком, в который введено прозрачное тело длины L с показателем преломления $n_{\text{вещ}}$. Для большей ясности изложения речь пойдет об одном прозрачном теле, введенном в один из световых пучков, как показано на рис.1. Фактически, если мы работаем с газом или жидкостью, то они содержатся в кювете с плоскими окнами на торцах, через которые проходит световой пучок. Введение кюветы только в один световой пучок создает огромную разность хода между двумя световыми пучками, используемыми в интерферометре. Поэтому кюветы вводятся всегда в оба световых пучка, но заполняется исследуемым газом или жидкостью одна из них, а другая – эталонным газом.

В нашей работе обе кюветы заполнены воздухом. Одна из них соединена с насосом, с помощью которого можно изменять давление воздуха в ней. В другой кювете состояние воздуха не меняется (давление атмосферное).

Рассмотрим образование системы полос. Если давление воздуха в кюветах одинаково, в центре интерференционной картины будет светлая полоса. Она является нулевым максимумом, т.к. оптическая разность хода лучей в этой точке равна нулю.

По обе стороны от нулевого максимума располагаются темные полосы - минимумы, которым соответствует разность хода $\delta = \pm \lambda/2$.

Следующим максимумам соответствует разность хода $\delta = \pm\lambda$ и т.д. Таким образом, можно определить оптическую разность хода волн, соответствующую каждой интерференционной полосе.

Если в одной из кювет изменится показатель преломления, то система интерференционных полос сместится. Для центральной точки оптическая разность хода будет равна:

$$\delta = L(n_{\text{вещ}} - n_{\text{возд}}) = L\Delta n. \quad (2)$$

где Δn – изменение показателя преломления газа в кювете.

Если измерить разность хода δ , то, зная длину кюветы L можно определить изменение показателя преломления Δn . Разность хода можно определить, подсчитав, на сколько полос сместилась система, т.е. определив какой интерференционный максимум окажется в центре картины.

Если картина сместилась на k полос (в центре окажется k -тый максимум), то разность хода:

$$\delta = k\lambda. \quad (3)$$

Приравнивая (2) и (3) получим:

$$\Delta n = \frac{k\lambda}{L} = \frac{\delta}{L} \quad (4)$$

Для того, чтобы полностью выяснить метод измерения, основанный на сдвиге интерференционной картины, обратимся к более детальному рассмотрению явлений, происходящих при падении параллельных когерентных пучков на щели A_1 и A_2 .

Дифракция на каждой из широких щелей A_1 и A_2 в отдельности дает для распределения интенсивности I дифрагировавшего пучка по направлениям характерную дифракционную картину вида, изображенного на рис.3. В интерферометре Релея наблюдения дифракции,

необходимые для измерений, фактически ограничиваются углами, лежащими в пределах угловой ширины центрального максимума нулевого порядка. При этом используется угловой интервал $\Delta\varphi = 1'$. Наличие в приборе одновременно двух щелей приводит к интерференции световых пучков, дифрагировавших на каждой щели. Нужно учесть, что в нашем случае будут интерферировать между собой уже предварительно дифрагировавшие на каждой щели в отдельности световые пучки. Легко понять, что в этом случае на распределение интенсивности света в результирующей интерференционной картине будет наложено условие, которому подчинено распределение интенсивности в каждом интерферирующем пучке в отдельности. Таким образом, окончательное распределение интенсивности света по направлениям φ в интерференционной картине от двух щелей будет иметь вид, изображенный на рис. 4. На этом рисунке пунктиром показана огибающая дифракционных максимумов; она воспроизводит (в произвольном масштабе) то распределение интенсивности света, дифрагировавшего на отдельной щели, о котором говорилось выше. Рисунок сделан в предположении, что расстояние между щелями в три раза больше ширины каждой щели.

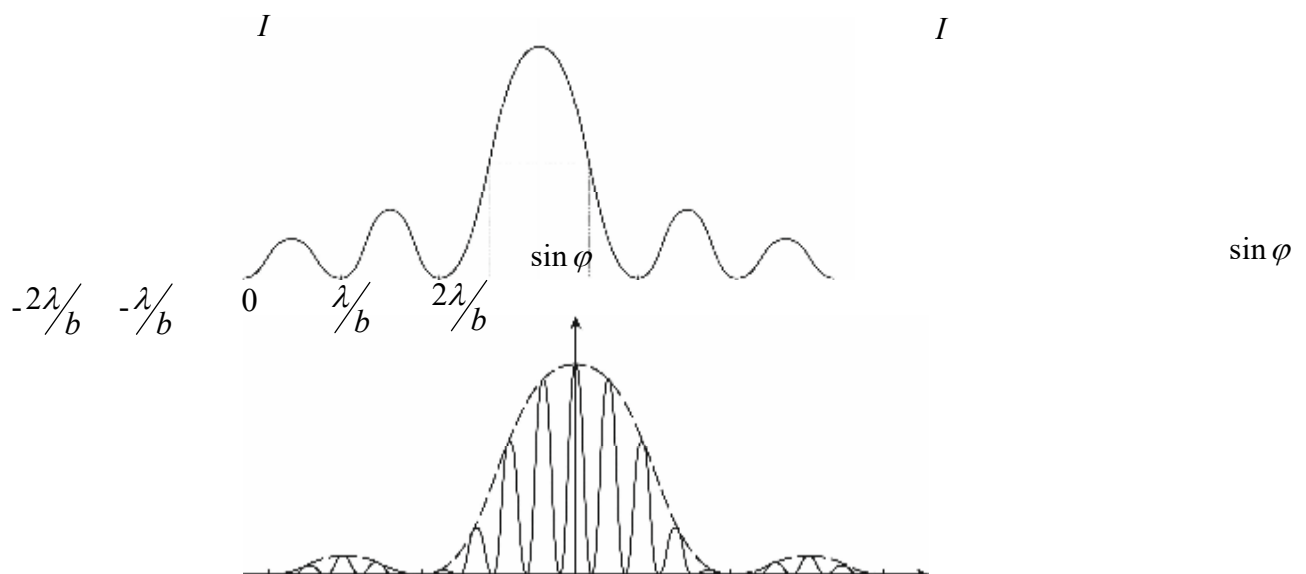


Рис. 3.

Рис. 4.

Напомним, что распределение интенсивности света по направлениям φ после прохождения через дифракционную решетку будет описываться аналогичной функцией, только главные интерференционные максимумы станут более резкими и между ними расположится некоторое число дополнительных максимумов незначительной интенсивности.

В поле зрения наблюдателя интерференционная картина, видимая в окуляр с большим увеличением, будет выглядеть так, как это показано на рис.2а, т.е. будет представлять собой систему параллельных интерференционных полос. Использование немонахроматического света от лампочки накаливания приведет к тому, что упомянутые интерференционные полосы будут окрашены, кроме полосы, соответствующей нулевой разности хода. При соблюдении точной симметрии хода лучей и всей свойств нашей оптической системы ахроматической будет очевидно, средняя интерференционная полоса. Наличие такой белой полосы весьма удобно. Но перемещениям в поле зрения окуляра этой единственной неокрашенной светлой интерференционной полосы можно однозначно судить о сдвигах всей интерференционной картины в случае введения изучаемого объекта в один из пучков интерферометра.

Целесообразность использования цилиндрической линзы в окуляре прибора теперь легко разъясняется. Именно для удобства наблюдений нам нужно сильное увеличение интерференционной картины в направлении, перпендикулярном к узким и частым интерференционными полосам, получаемых в фокальной плоскости объектива F_2 от широко расставленных щелей A_1 и A_2 . Нужное увеличение дает цилиндрическая линза.



ЗАВИСИМОСТЬ ПОКАЗАНИЯ ПРЕЛОМЛЕНИЯ ГАЗОВ ОТ ДАВЛЕНИЯ

Опыт и элементарная теория показывают, что показатель преломления вещества n зависит от его плотности ρ . Зависимость коэффициента преломления вещества от плотности называется рефракцией. Зависимость $n = f(\rho)$ может быть представлена соотношением следующего вида:

$$\frac{n^2 - 1}{n^2 + 2} \cdot \frac{1}{\rho} = \text{const} \quad (5)$$

Для газов, находящихся при невысоких давлениях, написанное соотношение может быть упрощено. Поскольку в рассматриваемом случае (воздух) $n \approx 1$, можно написать:

$$\frac{n^2 - 1}{n^2 + 2} \cdot \frac{1}{\rho} \approx \frac{2(n - 1)}{3\rho} = \text{const} \quad \text{или} \quad \frac{n - 1}{\rho} = \text{const} \quad (6)$$

С другой стороны, из уравнения Менделеева-Клапейрона следует, что при $T = \text{const}$ плотность газа ρ пропорциональна давлению:

$$PV = \frac{m}{M}RT \quad \text{или} \quad P = \frac{\rho}{M}RT \quad (7)$$

Учитывая это, выражение (6) можно записать в виде:

$$\frac{n-1}{P} = \text{const} \quad (8)$$

Показатели преломления газов мало зависят от температуры (при температурах, недостаточных для оптического возбуждения атомов), т.е.

$$n_{P,t} \approx n_{P,0} \quad (9)$$

Для вывода формулы, определяющей коэффициент преломления $n_{P,t}$, воспользуемся формулой (8), применив это соотношение к газу, находящемуся под давлением P_t , и к тому же газу, находящемуся под давлением 760 мм рт. ст. Оба газа находятся при температуре $t = 0^\circ\text{C}$

$$\frac{n_{P,0} - 1}{P_0} = \frac{n_{760} - 1}{760} \text{ или } n_{P,0} = 1 + \frac{n_{760} - 1}{760} \cdot P_0 \quad (10)$$

Если в изохорическом процессе газ находится под давлением P_t при температуре t , то давление газа может быть приведено к его значению P_0 при 0°C с помощью следующего соотношения:

$$\frac{P_t}{1 + t/273} = P_0 \quad (11)$$

Подставив (11) в (10) и воспользовавшись соотношением (9), получим искомое соотношение:

$$n_{P,t} = 1 + \frac{n_{760} - 1}{1 + t/273} \cdot \frac{P_t}{760} \quad (12)$$

Установка для решения поставленной задачи состоит из интерферометра ЛИР-1, водяного манометра, гофрированного цилиндра, служащего для изменения давления, кюветы с воздухом. Вращением рукоятки, расположенной над гофрированным цилиндром, можно в небольших пределах изменять давление в одной из кювет. Разность давлений в кюветах фиксируется водяным манометром.

При пользовании установкой необходимо следить, чтобы уровень воды в манометре не достигал верхнего уровня колена манометра. В том случае, если при фиксированном положении головки винта цилиндра уровень в манометре меняется со временем, необходимо обратиться к лаборанту.

Порядок выполнения работы:

I. Градуировка интерферометра

Перед началом измерений следует прокалить компенсатор и установить начало отсчета. Для этого открывают все воздушные краны манометрической системы и, выждав 2 – 3 минуты для установления равновесия, замечают деление барабана компенсатора, при котором системы интерференционных полос совпадают друг с другом. Совмещение производится по центральной нулевой полосе (она выделена с обеих сторон двумя темными полосами). Это деление барабана m_0 и является началом отсчета при последующих измерениях. Опыт необходимо провести несколько раз, чтобы убедиться, что результат повторяется (разброс в показаниях, не должен превышать одного деления по барабану).

Затем следует проградуировать барабан компенсатора. Для этого последовательно совмещать первую, вторую и т.д. до пяти подвижные полосы с нулевой полосой неподвижной картины и записывать соот-

ветствующие отсчеты по барабану. При смещении верхней картины на одну полосу разность хода меняется на длину волны. При градуировке нужно использовать максимум полос, наблюдаемых в окуляре. Результаты изображаются на графике $m(\delta)$, где m – отсчет по барабану, δ – разность хода в λ .

п/н	m_0	m_k	δm_k	Δ_k
1.				
2.				
3.				
4.				
5.				

II. Ход работы

1. Включите осветительную лампу интерферометра в сеть и убедитесь, что в окуляре видны две системы интерференционных полос.

2. Откалибруйте компенсатор согласно разделу I. Постройте градуировочный график.

3. Соедините кювету прибора с насосом и манометром.

4. Вращением головки компенсатора, каждый раз заново, 5 раз привести к совпадению по вертикали верхнюю и нижнюю интерференционные картины, записывая в каждом случае отсчеты по шкале и головке компенсатора и определить среднее значение нулевого отсчета m_0 .

5. Медленно вращая рукоятку гофрированного цилиндра, изменить давление в измерительной кювете через каждые 10 мм водяного столба. Записать результирующее давление в измерительной кювете:

$$P_{\text{изм}} = P_{\text{возд}} + \Delta P_i \quad (13)$$

Значение $P_{\text{возд}}$ отсчитать по барометру, находящемуся в лаборатории.

ПРИМЕЧАНИЕ. При определении $P_{\text{изм}}$ необходимо помнить, что шкала барометра проградуирована в мм рт. ст., а избыточное давление ΔP_i в условиях опыта измеряется в мм вод. ст.

После каждого повышения давления, также несколько раз, не касаясь трубы интерферометра, привести при помощи компенсатора подвижную интерференционную картину к совпадению с неподвижной, снимая каждый раз показания микрометрического винта и определяя среднее значение m_k .

6. По калибровочному графику найдите разность хода δ_i для каждого значения давления ΔP_i .

7. Вычислить по формуле (4) Δn_i для каждого значения давления ΔP_i . Длина кюветы L указана на установке.

8. Так как $\Delta n_i = n_{\text{возд}} - n_i$, то легко найти n_i :

$$n_i = n_{\text{возд}} - \Delta n_i, \quad (14)$$

Ввиду того, что значение коэффициента преломления воздуха зависит от давления, а в таблицах физических величин приводится значение

$n_0 = 1,000294$ мм рт. ст при температуре $t = 0^\circ\text{C}$ и давлении $P_0 = 760$ мм рт. ст.,

$n_{\text{возд}}$ в помещении можно найти, пользуясь формулой (12).

Используя формулы (14) и найденное значение $n_{\text{возд}}$ найдите значение n_i для каждого значения давления ΔP_i и постройте график $n_i(P_i)$.

9. Данные измерений и расчетов привести в таблице:

КОНТРОЛЬНЫЕ ВОПРОСЫ

1. Назовите методы создания когерентных источников.
2. Каковы физические основы использования интерферометров в качестве измерительных приборов?
3. Опишите конструкцию и область применения основных видов интерферометров (Майкельсона, Жамена, Саньяка, Фабри-Перо, Рэлея)
4. Для каких целей, кроме измерения показателей преломления могут быть использованы интерферометры?
5. Как зависит точность измерений от длины волны источника, от его монохроматичности?

ЛИТЕРАТУРА

1. Ландсберг Г.С. Оптика, М., Наука, 1976, с. 150 – 234.
2. Калитеевский Н.И. Волновая оптика. М., Высшая школа, 1978, с. 205 – 301.
3. Крауфорд Ф. Волны. М., Наука, 1976, с. 404 – 487.
4. Матвеев А.Н. Оптика. М., Высшая школа, 1985, с. 208 – 235.
5. Бутиков Е.Н. Оптика. М., Высшая школа, 1986, с. 268 – 328.
6. Руководство к лабораторным занятиям по физике. /Под ред. Л.Л. Гольдина. М., Наука, 1973, с. 381 – 387.
7. Физпрактикум «Электричество и оптика», /Под ред. В.И. Ивероновой, М., Наука, 1986, с. 456 – 493.

ЛАБОРАТОРНАЯ РАБОТА № 7
**ОПРЕДЕЛЕНИЕ КОЭФФИЦИЕНТОВ ПРЕЛОМЛЕНИЯ
И КОНЦЕНТРАЦИИ ВЕЩЕСТВ В РАСТВОРЕ
РЕФРАКТОМЕТРИЧЕСКИМ МЕТОДОМ**

Цель работы: знакомство с рефрактометрическим методом исследования веществ; измерение коэффициентов преломления растворов; определение молярной рефракции и содержание веществ в двухкомпонентном растворе.

Приборы и принадлежности: рефрактометр RL 3, набор калиброванных растворов глицерина в воде.

ВВЕДЕНИЕ

Рефракция света есть искривление световых лучей в среде с непрерывно меняющимся коэффициентом преломления. Приборы, служащие для измерения коэффициентов преломления называются рефрактометрами, а метод физико-химических исследований, основанный на измерениях коэффициентов преломления веществ – рефрактометрией. Рефрактометрические методы в настоящее время находят широкое применение в химии. Основными достоинствами метода является его экспрессивность, малый расход вещества и высокая точность. Рефрактометрическим методом определяются градиенты концентраций при седиментации, электрофорезе, электролизе и диффузии.

КРАТКАЯ ТЕОРИЯ

МОЛЯРНАЯ РЕФРАКЦИЯ И ЕЕ СВЯЗЬ СО СТРУКТУРОЙ МОЛЕКУЛЫ

В середине XIX века Клаузиусом и Моссотти получена формула, связывающая диэлектрическую проницаемость ε неполярного (бездипольного) диэлектрика с его поляризуемостью α :

$$\frac{\varepsilon - 1}{\varepsilon + 2} = \frac{1}{3} n_0 \alpha \quad (1)$$

где n_0 – число молекул в единице объема.

Дебай распространил формулу Клаузиуса-Моссотти на полярные (дипольные) диэлектрики. Согласно формуле Дебая:

$$\frac{\varepsilon - 1}{\varepsilon + 2} = \frac{1}{3} n_0 \left(\alpha + \frac{\mu_0^2}{3kT} \right) \quad (2)$$

где μ_0 -дипольный момент молекулы; k – постоянная Больцмана.

Выражая число молекул в единице объема через плотность вещества ρ , молярную массу M и число Авогадра N_A :

$$n_0 = \frac{N_A \rho}{M} \quad (3)$$

получим для неполярных молекул:

$$\frac{\varepsilon - 1}{\varepsilon + 2} \cdot \frac{M}{\rho} = \frac{N_A \alpha}{3} \quad (4)$$

Для полярных:

$$\frac{\varepsilon - 1}{\varepsilon + 2} \cdot \frac{M}{\rho} = \frac{N_A \alpha}{3} \left(\alpha + \frac{\mu_0^2}{3kT} \right) \quad (5)$$

Учитывая связь между электрическими, магнитными и оптическими свойствами вещества:

$$n = \sqrt{\varepsilon \mu} \quad (6)$$

И полагая для диэлектриков $\mu \approx 1$ формулам (4) и (5) можно придать следующий вид:

$$\frac{n^2 - 1}{n^2 + 2} \cdot \frac{M}{\rho} = \frac{N_A \alpha}{3} \quad (7)$$

$$\frac{n^2 - 1}{n^2 + 2} \cdot \frac{M}{\rho} = \frac{N_A}{3} \left(\alpha + \frac{\mu_0^2}{3kT} \right) \quad (8)$$

Формулы (7) и(8) носят название формул Лорентц-Лоренца.

Величина:

$$\frac{n^2 - 1}{n^2 + 2} \cdot \frac{M}{\rho} = R \quad (9)$$

называется молярной рефракцией, а величина:

$$\frac{n^2 - 1}{n^2 + 2} \cdot \frac{1}{\rho} = r \quad (9)$$

удельной рефракцией вещества.

Молярная рефракция является мерой электронной поляризуемости молекул. Приближенно молекулу можно рассматривать как сферу радиуса r_m с проводящей поверхностью. Можно показать, что в этом случае:

$$\alpha = r_m^3, \quad [\alpha] = M^3$$

тогда, из уравнения Клаузиуса-Моссотти:

$$R = \frac{1}{3} r_m^3 N_A$$

Таким образом, молярная рефракция пропорциональна собственному объёму молекул одного моля вещества.

В виду слабой зависимости поляризуемости бездипольных молекул от температуры молярная рефракция неполярных веществ от температуры и давления практически не зависит. Молярная рефракция полярных диэлектриков, как следует из формул (8), должна зависеть от температуры. Однако, эта зависимость также невелика. Это обусловлено тем, что, при световых

колебаниях ($\nu \approx 10^{15}$ Гц), ориентационная поляризуемость практического вклада в поляризуемость диэлектрика не дает и основной вклад в поляризуемость по-прежнему будет давать индукционная (электронная) поляризуемость. В связи с этим, для многих веществ, вне зависимости от агрегатного состояния, в первом приближении можно считать:

$$R = \frac{n^2 - 1}{n^2 + 2} \cdot \frac{M}{\rho} = \text{const} \quad (11)$$

При вычислении рефракции плотность вещества измеряется в г/см³, молярная масса в г/моль. В этом случае молекулярная рефракция имеет размерность объема молекул, содержащихся в 1 моль вещества, см³/моль. Для многих органических соединений молярная рефракция является аддитивной или, вернее, конститутивной, величиной.

Аддитивными называются такие величины, численное значение которых равно сумме некоторых составляющих (инкрементов), относящихся к атомам или атомным группам, образующим данное соединение. В том случае если составляющие зависят от строения молекулы, такие величины называются конститутивными. В действительности, как следует из теории А.М. Бутлерова, эти предположения являются не более чем разумным допущением. При таком допущении можно говорить о рефракциях отдельных связей и атомов. В этом случае молекулярная рефракция будет равна сумме рефракций отдельных связей.

Поскольку молярная рефракция, как и коэффициент преломления, зависит от длины волны света, в таблицах приводятся молярные рефракции, измеренные для среднего значения двойной желтой линии натрия ($\lambda_D = 5893 \text{ \AA}$).

Молярные рефракции некоторых связей приведены в таблице 1.

При расчетах рефракции молекул чаще пользуются атомными рефракциями, таблица 2. При этом необходимо учитывать валентность атомов и характер образованных связей.

Так, для насыщенных соединений рефракции связей С–Н и С–О, в соответствии со схемой аддитивности:

$$\begin{aligned} R_{\text{C-H}} &= \frac{1}{4} R_{\text{C}} + R_{\text{H}} \\ R_{\text{C-O}} &= \frac{1}{4} R_{\text{C}} + \frac{1}{2} R_{\text{O}} \end{aligned} \quad (12)$$

Для кратных связей при этом (следствие конститутивности) необходимо вводить поправки, которые для двойных связей обозначаются F , для тройных связей F :

$$\begin{aligned} R_{\text{C=O}} &= \frac{1}{2} R_{\text{C}} + R_{\text{O}} + F \\ R_{\text{C}\equiv\text{O}} &= \frac{3}{4} R_{\text{C}} + \frac{3}{4} R_{\text{C}} + E \end{aligned} \quad (13)$$

Поправки к молярным рефракциям с учетом строения молекул, приведены в правом столбце таблицы 2.

Опыт показывает, что для многих молекул значения молярных рефракций, вычисленные по атомным рефракциям и коэффициентам преломления довольно близки. Однако существуют соединения, для которых эти значения существенно отличаются. Превышение измерений рефракции над суммой рефракций атомов с учетом соответствующих поправок называется экзальтацией рефракции ΔR . Причина экзальтации – взаимное влияние связей, характер которого меняется в зависимости от структуры молекулы. Например, экзальтация рефракции может вызвать наличие в молекуле сопряженных кратных связей. Отсюда: по наличию или отсутствию экзальтации можно судить о наличии в молекуле кратных связей. Знание молярной рефракции оказывается очень полезным при синтезе веществ, когда есть необходимость проверить несколько альтернативных формул. Совпадение измерений величины рефракции с вычисленной для одной из предполагаемых структур

может служить веским аргументом в пользу правильности выбранной формулы.

Молярные рефракции (см³) в некоторых химических связях.

Таблица 1

Тип связи	R_D , см ³ /моль	Тип связи	R_D , см ³ /моль	Тип связи	R_D , см ³ /моль
C–H	1,676	C–Br	9,39	O–H	1,66
C–C	1,296	C–I	14,61	O–O	1,80
C=C	4,17	C–O в эфирах	1,54	S–H	4,80
C–C в циклопропане	1,49	C=O	3,32	S–S	8,11
C–C в циклобутане	1,37	C–N в аминах	1,57	N–H	1,76
C–C в ароматич.кольце	2,688	C=N	3,76	N–O	1,95
C–Cl	6,51	C=N	4,82	N=O	4,00

Атомные рефракции и поправки к молярным рефракциям.

Таблица 2

п/п	Атом	α , см ³	Инкременты связей 10 ⁻⁶ , м ³
1.	Азот	2,322	1.Двойная связь C=C(F) 1,7
	Первичные и алифатические амины		
	Вторичные амины	2,502	2.Тройная связь
	Третичные амины	2,840	-C≡C-. E=2,398
	Нитриды	3,118	
2.	Бром	8,865	3. Трехчленный цикл 0,7
3.	Водород	1,100	
4.	Йод	13,900	
5.	Кислород гидроксильный	1,525	4.Четырехчленный цикл 0,46
6.	Кислород карбонильный	2,211	
7.	Кислород Эфирный	1,643	
8.	Сера в тиоспиртах	7,690	
9.	Углерод	2,418	5. Циклы C ₈ +C ₁₅ 0,55
10.	Фтор	0,997	
11.	Хлор	5,965	
12.	Хлор при карбониле	6,336	

Молекулярная рефракция может быть использована при анализе растворов различного состава. Пусть, например, требуется определить содер-

жание глицерина и воды в двухкомпонентной смеси, содержащей A_n молярных процентов глицерина и $(100 - A_n)$ процентов воды. Молярная рефракция смеси:

$$R_{\text{см}} = \frac{A_n}{100} \cdot R(\text{C}_3\text{H}_8\text{O}_3) + \frac{100 - A_n}{100} \cdot R(\text{H}_2\text{O}) \quad (14)$$

Измерив коэффициент преломления смеси $n_{\text{см}}$, ее плотность $\rho_{\text{см}}$ и выразив молярную массу смеси $M_{\text{см}}$ через молярные массы компонентов:

$$M_{\text{см}} = \frac{A_n}{100} \cdot M(\text{C}_3\text{H}_8\text{O}_3) + \frac{100 - A_n}{100} \cdot M(\text{H}_2\text{O}) \quad (15)$$

Определим молярную рефракцию смеси по формуле:

$$R_{\text{см}} = \frac{n_{\text{см}}^2 - 1}{n_{\text{см}}^2 + 2} \cdot \frac{1}{\rho_{\text{см}}} \left(\frac{A_n}{100} \cdot M(\text{C}_3\text{H}_8\text{O}_3) + \frac{100 - A_n}{100} \cdot M(\text{H}_2\text{O}) \right) \quad (16)$$

Приравнивая правые части (14) и (15), можно вычислить молярное процентное содержание спирта и кетона в смеси. От молярных процентов легко перейти к массовым A_m или объемным A_v процентам.





ЭКСПЕРИМЕНТАЛЬНАЯ УСТАНОВКА

Экспериментальная установка включает в себя рефрактометр RL 3 и набор калиброванных растворов глицерина в воде.

Принципиальная схема рефрактометра RL 3 предложена Аббе. Принцип действия прибора основан на явлении полного внутреннего отражения.

Световой луч PQ , отраженный от осветительного зеркала падает на систему двух прямоугольных призм, сложенных гипотенузами, рис.1. Призмы изготовлены из тяжелого стекла (флинт) с показателями преломления больше 1,7. Диагональная грань AB верхней (осветительной) призмы имеет матовую поверхность и служит для освещения рассеяния светом жидкости, помещаемой в зазор между диагональными поверхностями призмы.

Рассеянный свет, пройдя через тонкий слой исследуемой жидкости, будет падать на грань AB нижней (измерительной) призмы под разными углами в пределах от 0° до 90° . Луч света, угол падения которого равен 90° называется скользющим лучом. Поскольку показатель преломления призмы больше, чем жидкости, то для скользящего луча угол преломления r_1 будет-

равен предельному углу преломления. Согласно закону Снеллиуса, для скользящего луча:

$$\sin r_1 = \frac{n_{\text{ж}}}{n_{\text{пр}}} \quad (17)$$

где $n_{\text{ж}}$, $n_{\text{пр}}$ – соответственно коэффициенты преломления исследуемой жидкости и материала призмы.

Для точки Т на границе стекло-воздух:

$$\frac{\sin i_2}{\sin r_2} = \frac{1}{n} \quad (18)$$

где r_2 - предельный угол выхода луча из измерительной призмы.

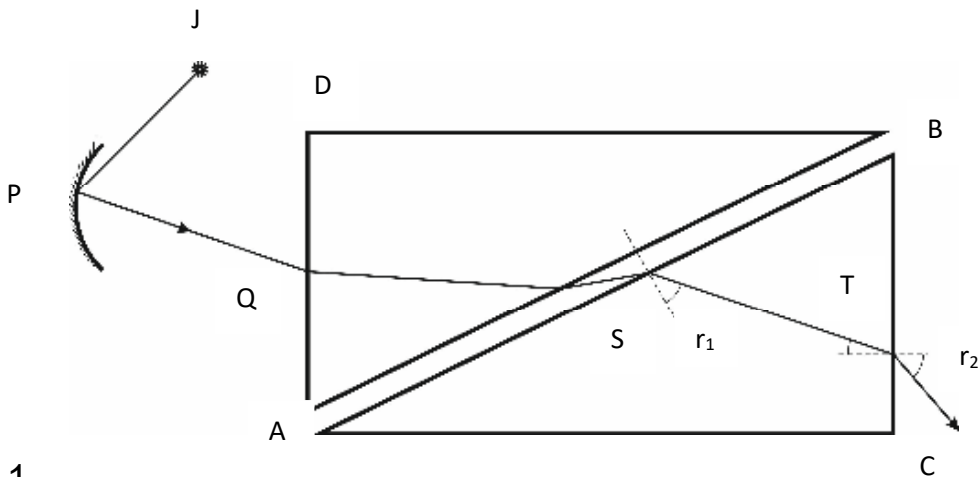


рис. 1

Лучи, падающие на грань АВ призмы под углами меньшими 90° , будут располагаться ниже (лучи 1', 2', рис.2)

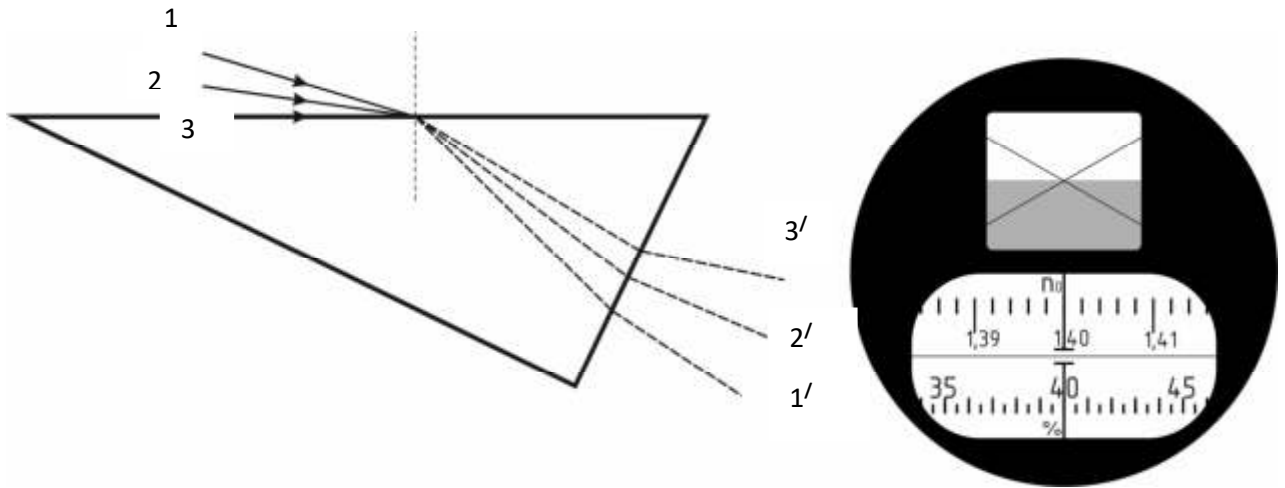


рис. 2

Из рис. 1 видно, что преломляющий угол призмы:

$$A = r_1 + r_2 \quad (19)$$

Пользуясь формулами (17–19), выразим искомый коэффициент преломления жидкости через предельный угол выхода луча r_2 :

$$n_{\text{ж}} = \sin A \sqrt{n_{\text{пр}}^2 - \sin^2 r_2} - \cos A \sin r_2 \quad (20)$$

Если на пути лучей, выходящих из измерительной призмы поставить зрительную трубу так, чтобы вышедший из призмы пучок $1' - 3'$ освещая половину ее объектива, то одна половина поля зрения окуляра трубы будет освещенной, а вторая – темной, рис.2. Граница света и тени определяется углом r_2 .

При неизменном относительном положении зрительной трубы и призмы угол r_2 , следовательно, и положение границы света и тени в поле зрения окуляра трубы будут зависеть от коэффициента преломления жидкости $n_{\text{ж}}$.

Если с помощью микрометрического винта поворачивать призмы вокруг горизонтальной оси, то всегда можно привести границу света и тени к совпа-

дению с перекрестием, наблюдаемым в окуляре зрительной трубы. Угол поворота фиксируется по шкале микрометрического винта.

Используя эталонные образцы жидкостей с известным показателем преломления, можно проградуировать шкалу микрометрического винта прибора непосредственно в коэффициентах преломления.

Оптическая схема визирной системы прибора RL 3, рис. 3.

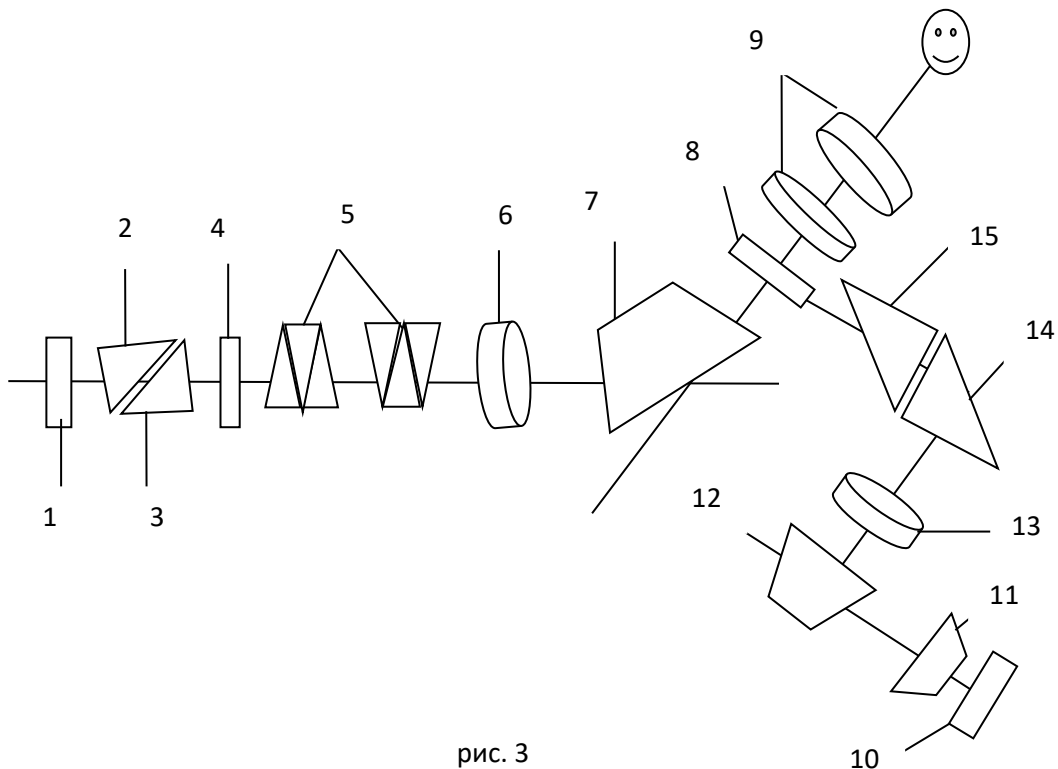


рис. 3

Визирная система: лучи света от осветительного зеркала 1 (рис. 3) направляются в осветительную призму 2, проходят тонкий слой исследуемой жидкости, измерительную призму 3, защитное стекло 4, компенсатор 5 и попадают в объектив 6; далее, преломляясь на поворотной призме 7, проходят пластину 8 с перекрестием и через двухлинзовый окуляр 9 попадают в глаз наблюдателя.

Отсчётная система: осветительное зеркало 10 подсвечивает шкалу 11, изображение которой проектируется в фокальную плоскость окуляра (9) призмой 12 и микрообъективом 13 через поворотные призмы 14 и 15 (их ги-

потенузы зеркальны). Таким образом, в поле зрения окуляра можно одновременно наблюдать границу раздела света и тени, перекрестие пластинки 8 и штрихи шкалы 11, прецизируемые отсчетной системой.

Конструкция прибора:

Рефрактометр RL 3 состоит из следующих основных частей: корпуса 1 (рис. 4а), измерительной головки с призмами 2, зрительной трубы 3 с отсчетным устройством.

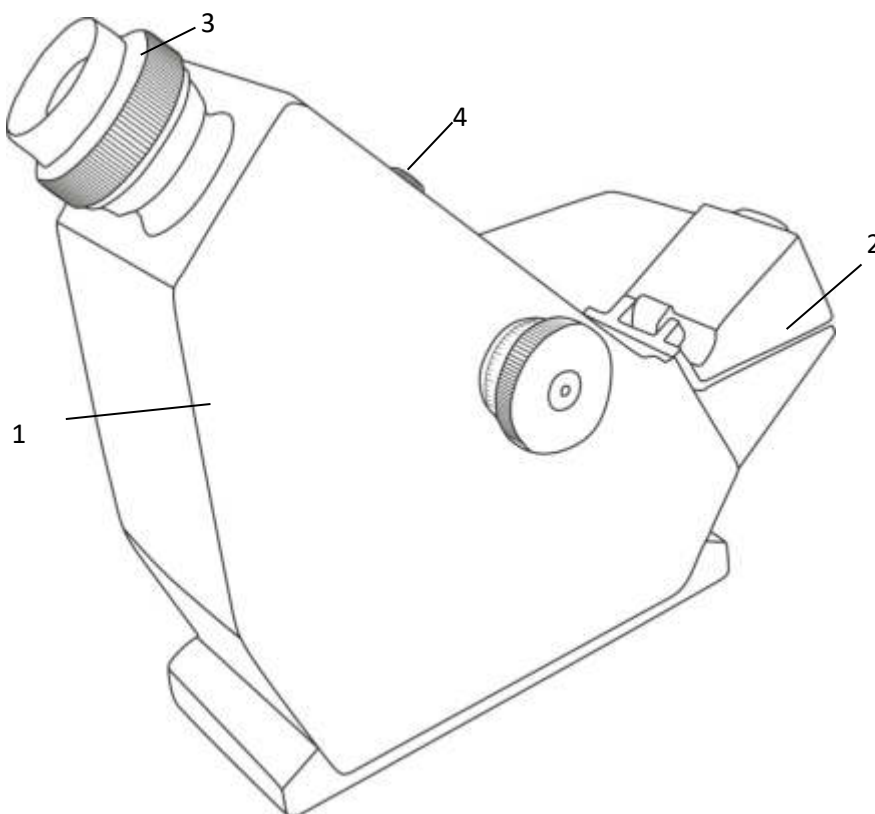


РИС.4.а

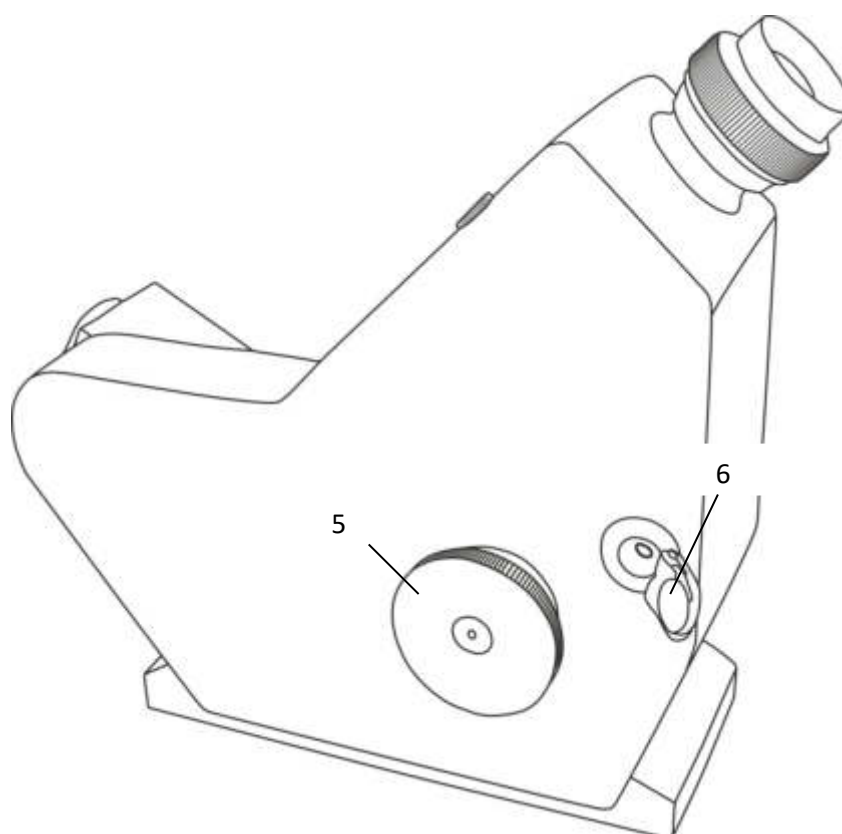


РИС.4.6

Измерительная головка, смонтированная на корпусе прибора, представляет собой два литых полушара, которые служат оправами измерительной и осветительной призм. Так как показатель преломления исследуемого вещества (особенно жидкости) в значительной мере зависит от температуры, при измерениях она должна поддерживаться постоянной. Для этого в оправах призм предусмотрены камеры, через которые пропускается вода, подача и отвод её осуществляется через резиновые шланги надеваемые на штуцеры. Для наблюдения за постоянством температуры в оправу призм ввинчивается термометр. В учебных лабораториях, где особой точности не требуется, измерения проводятся при комнатной температуре. Однако в отчете необходимо указать температуру до и после измерения.

Измерительная головка жестко соединена со шкалой отсчетного устройства, расположенного внутри корпуса прибора. При нахождении границы раздела и совмещение ее с перекрестием отсчетного устройства нужно, вращая маховичок 5 (рис. 4б), наклонить измерительную головку до нужного положения.

Поскольку в рефрактометре применяется немонахроматический источник света (лампочки накаливания), в поле зрения окуляра вследствие дисперсии могут попасть лучи различных длин волн и граница раздела может быть окрашена.

Для устранения окрашенности границы раздела при измерении в белом свете служит компрессор, состоящий из двух призм прямого зрения (призм Амичи). Призмы Амичи обладают тем свойством, что для некоторой длины волны угол отклонения лучей после прохождения призмы равен нулю. Призма Амичи состоит из трех сплошных призм, причем средняя призма изготавливается из материала, показатель преломления которого $n_2 > n_1$.

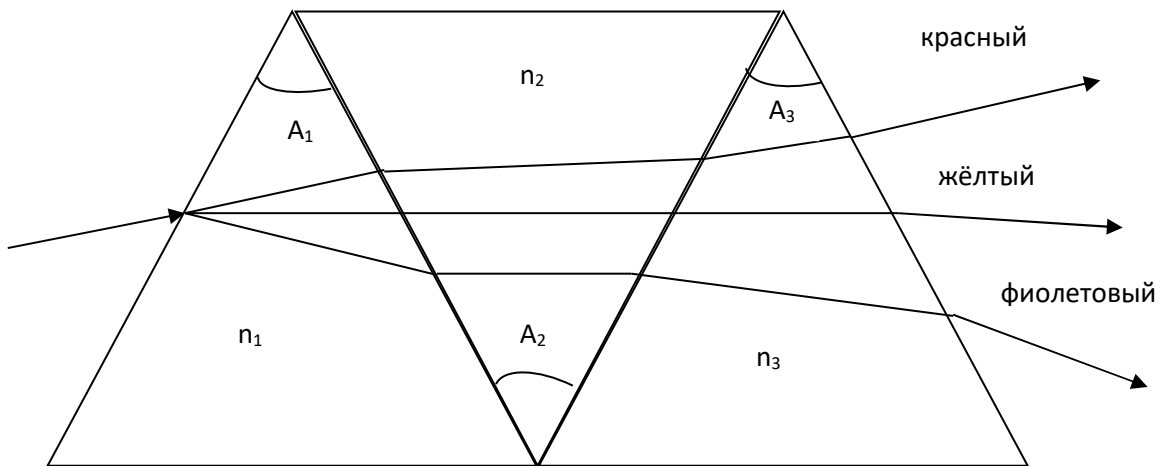


рис. 6

При заданных значениях показателей преломления n_1 и n_2 для данной длины волны имеет место определенное соотношение между преломляющими углами A_1 и A_2 призм, при которых для выбранной длины волны угол отклонения после прохождения призмы равен нулю. При этом излучение более коротких длин волн отклоняется в сторону вершины средней призмы, более длинноволновое - в стороны её основания. (рис. 6)

Призма Амичи настроена на желтую линию, близкую по длине волн к двойной линии натрия.

Маховичком 4 (рис. 4а) можно вращать призмы компенсатора одновременно в разные стороны, меняя при этом дисперсию компенсатора и устраняя цветную окраску границы раздела. Шкала показателей преломления подсвечивается зеркалом 6 (рис. 4б)

МЕТОДИКА И ТЕХНИКА ЭКСПЕРИМЕНТА

Подготовка прибора к работе и правила эксплуатации RL 3:

1. Осторожно вынуть рефрактометр из футляра.
2. До начала измерений следует обратить внимание на чистоту поверхностей призм и соприкасающихся поверхностей измерительной головки. При необходимости протереть их чистой мягкой салфеткой.
3. До окончания измерений протереть поверхности измерительной и осветительной призм мягкой салфеткой, смоченной эфиром или спиртом и просушить.
4. По окончании работы прибор должен быть закрыт футляром.

Перед работой откинуть верхнюю часть измерительной головки. На поверхность измерительной призмы стеклянной палочкой нанести несколько капель исследуемой жидкости и равномерно распределить ее по поверхности призмы. Осторожно закрыть измерительную головку. Через окно (рис. 4б.) убедиться, полностью ли исследуемая жидкость заполняет зазор между измерительной и осветительной призмами. Осветительное зеркальце 6 (рис. 4б.) установить так, чтобы свет от источника через окно поступал в осветительную призму и равномерно освещал поле зрения.

Наблюдая в окуляр измерительной трубы и вращая маховичок 5 (рис.4б), найти границу раздела света и тени. Маховичком 4 (рис.4а) устранить ее окрашенность. Затем маховичком 5 точно совместить границу раздела с перекрестием и снять отсчет по шкале показателей преломления (рис.2.).

Индексом для отсчета служит неподвижный горизонтальный штрих сетки. Целые, десятые, сотые и тысячные доли значения показателя преломления отсчитываются по шкале, десятичные доли оцениваются на глаз.

Шкала показателей преломления приведена для температуры 20°C. При работе с жидкостями необходимо поддерживать температуру в пределах 20±0,2°C. Следует иметь в виду, что для разных жидкостей допустимые колебания температуры будут неодинаковы из-за различия их температурных коэффициентов.

Если измерения проводятся при температуре, отличной от комнатной, и требуются точные значения $n_D(t)$, то к отсчету по шкале нужно ввести поправку на температуру по формуле:

$$\delta n = \sin A(t - 20) \frac{\Delta n_D}{\Delta t}, \quad (21)$$

где $\frac{\Delta n_D}{\Delta t}$ – температурный коэффициент показателя преломления стекла измерительной призмы. Для призм Аббе RL 3 среднее значение:

$$\frac{\Delta n_D}{\Delta t} = 0,084 \cdot 10^{-4} \frac{1}{(\text{град.})}, \quad \sin A \approx 0,87$$

получим:

$$\delta n = 0,073(t - 20) \cdot 10^{-4}. \quad (22)$$

По этой формуле вычисляются температурные поправки в пределах от 5 до 35°C. При температурах, сильно отклоняющихся от комнатной, учет температурных поправок затруднителен, т.к. величина δn зависит не только от температурного коэффициента показателя преломления стекла измерительной призмы, но также от дисперсии вещества и призмы и температуры компенсатора.

**А. Градуировка рефрактометра и
определение содержания глицерина в водном растворе**

1. С помощью рефрактометра измерить коэффициенты преломления эталонных растворов глицерина в воде и построить график зависимости коэффициентов преломления смесей от концентрации глицерина в растворе.
2. Определить коэффициент преломления раствора с неизвестной концентрацией глицерина и по графику определить содержание глицерина.
3. После каждого измерения необходимо отвести осветительную призму в сторону, нанести на грани призм несколько капелек спирта и осторожно протереть призмы фланелевой тканью

Определение молярной рефракции и содержания веществ в двухкомпонентном растворе.

Ход работы:

1. Измерить коэффициенты преломления глицерина, воды и их смеси произвольной пропорции.
2. По формуле (11) вычислить молярную рефракцию $R(C_3H_8O_3)$ и $R(H_2O)$.
3. Вычислить молярную рефракцию глицерина и воды, пользуясь атомными рефракциями.
4. Определить экзальтацию ΔR молярной рефракции глицерина и воды и сделать вывод о пригодности для этих соединений аддитивной схемы рефракции.
5. Воспользовавшись графиком зависимости коэффициента преломления смеси глицерин-вода от ее плотности, определить плотность смеси неизвестной концентрации.
6. Пользуясь формулами (14 – 16), вычислить молярное процентное содержание глицерина и воды в растворе A_n .

КОНТРОЛЬНЫЕ ВОПРОСЫ

1. Какова связь коэффициента преломления с электрическими и магнитными свойствами веществ?
2. Что называется молярной рефракцией, удельной рефракцией?
3. Зависит ли молярная рефракция от температуры и агрегатного состояния вещества? Почему?
4. Что представляет собой схема аддитивности молярной рефракции и какова связь рефракции со структурой молекулы?
5. Что такое экзальтация? Что она характеризует?
6. В каком случае рефрактометрический метод анализа дает малую точность?

ЛИТЕРАТУРА

1. Б.В.Иоффе. Рефрактометрические методы в химии. Л.: Химия, 1983, 348 с.
2. Физический практикум. Электричество, оптика. Под ред. В.И. Ивероновой. М.: Наука, 1968, с. 438-443.
3. Руководство к лабораторным занятиям по физике. Под ред. Л.Л. Гольдина. М.: Наука, 1973, с. 352-356.
4. Описание и руководство к использованию рефрактометра RL 3.
5. Справочник химика. Том 1. М.-Л.: Химия, 1966, с. 391-397.
6. М.В. Волькенштейн. Молекулы и их строение. Изд-во АН СССР, М. 1955, с. 146-151.
7. А.Е. Чичибабин. Основные начала органической химии. М.: ГНТИХЛ, 1963, с. 540-542.

ЛАБОРАТОРНАЯ РАБОТА № 8

ИЗМЕРЕНИЕ ТЕМПЕРАТУРЫ ОПТИЧЕСКИМ ПИРОМЕТРОМ И ИЗУЧЕНИЕ ЗАКОНА СТЕФАНА-БОЛЬЦМАНА

Цель работы: измерение термодинамической температуры и определение зависимости от температуры излучательности (интегральной лучеиспускательной способности) вольфрама.

Приборы и принадлежности: лампа накаливания, реостат, автотрансформатор, амперметр, вольтметр.

КРАТКАЯ ТЕОРИЯ ХАРАКТЕРИСТИКИ ТЕПЛООВОГО ИЗЛУЧЕНИЯ

Электромагнитное излучение тел, находящихся в термодинамическом равновесии ($T = \text{const}$), называется тепловым или температурным излучением.

Рассмотрим некоторые характеристики теплового излучения:

1. Поток теплового излучения (лучистый поток) Φ_e – энергия, излучаемая телом по всем направлениям в единицу времени:

$$\Phi_e = \frac{dQ_e}{dt} \quad (1)$$

где dQ_e – энергия излучения, dt – время излучения.

Поток излучения образован электромагнитными волнами в частотном интервале от 0 до ∞ .

2. Излучательность (интегральная лучеиспускательная способность) – энергия, излучаемая с единицы поверхности вещества в единицу времени по всем направлениям (в пределах телесного угла 2π):

$$M_e = \frac{d^2Q_e}{dSdt} = \frac{d\Phi_e}{dS}, \quad (2)$$

Рассмотрим поток теплового излучения в спектральном интервале $d\omega$ (от ω до $\omega + d\omega$). Для малого спектрального интервала $d\omega$ излучательность $dM_{\omega T}$ пропорциональна величина этого интервала:

$$dM_{\omega T} = r_{\omega T} d\omega \quad (3)$$

Величина $r_{\omega T}$ численно равна энергии, излучаемой с единицы поверхности в единицу времени в единичном спектральном интервале вблизи данной частоты ω , называют лучеиспускательной способностью тела. (Индексы ωT в формуле (3) отражают зависимость излучательности и лучеиспускательной способности тела от частоты ω и температуры T).

Излучательность тела:

$$M_e = \int_0^{\infty} r_{\omega T} d\omega. \quad (4)$$

Выразим формулу (4) через интервал длин волн $d\lambda$, воспользовавшись соотношением:

$$\lambda = \frac{C}{\nu} = \frac{2\pi C}{\omega} \quad (5)$$

Продифференцировав выражение (5) получим:

$$d\lambda = -\frac{2\pi C}{\omega^2} d\omega \quad (6)$$

Знак минус в формуле (6) указывает на то, что при увеличении длины волны λ частота ω уменьшается. Поскольку знак для энергии не зависит от того, рассматриваем ли мы ее в спектральном интервале волн или частот, в дальнейшем знак минус в формуле (6) будем опускать.

Для одного и того же спектрального интервала справедливо соотношение:

$$dM_{\omega T} = dM_{\lambda T} \quad (7)$$

или

$$r_{\omega T} d\omega = r_{\lambda T} d\lambda \quad (8)$$

Воспользовавшись формулой (6), будем иметь

$$r_{\omega T} = r_{\lambda T} \frac{2\pi C}{\omega^2} = r_{\lambda T} \frac{\lambda^2}{2\omega C} \quad (9)$$

Рассмотрим процесс, обратный излучению. Пусть на площадку S падает поток лучистой энергии $d\Phi_{\omega T}^{na\delta}$ в интервале частот от ω до $\omega + d\omega$ часть из которого $d\Phi_{\omega T}^{nozl}$ поглощается телом.

Безразмерная величина, численно равная отношению энергии, поглощаемой телом, и энергии, падающей на тело, называется поглощательной способностью тела:

$$a_{\omega T} = \frac{d\Phi_{\omega T}^{nozl}}{d\Phi_{\omega T}^{na\delta}} \quad (10)$$

Для величины $a_{\omega T}$ справедливо соотношение:

$$0 \leq a_{\omega T} \leq 1$$

Тела, для которых $a_{\omega T} = 1$, называются абсолютно черными телами. Иными словами, абсолютно черное тело способно поглощать тепловое излучение всех частот. К черным телам близки сахар, иней и т.д.

ЗАКОНЫ ТЕПЛОВОГО ИЗЛУЧЕНИЯ

Закон Кирхгофа:

Между излучательной и поглощательной способностями тела, находящегося при температуре T , существует взаимно однозначное соответствие.

Пусть n различных тел замкнутой системы находятся при одинаковой температуре T . Для площадки dS любого из тел справедливо соотношение:

$$d\Phi_{\omega T}^{nozl} = a_{\omega T} d\Phi_{\omega T}^{na\delta} = d\Phi_{\omega T}^{изл}, \quad (11)$$

$$a_{\omega T} d\Phi_{\omega T}^{na\delta} = r_{\omega T} d\omega dS \quad (12)$$

Поскольку энергия, падающая на единицу площади в единицу времени в единичном интервале длин волн для всех тел замкнутой системы, есть величина постоянная, то:

$$\frac{r_{\omega T}}{a_{\omega T}} = \frac{d\Phi_{\omega T}^{nad}}{d\omega dS} = f(\omega, T) = \text{const}, \quad (13)$$

$$\left(\frac{r_{\omega T}}{a_{\omega T}}\right)_1 = \left(\frac{r_{\omega T}}{a_{\omega T}}\right)_2 = \dots = \left(\frac{r_{\omega T}}{a_{\omega T}}\right)_n = \text{const}, \quad (14)$$

То есть отношение излучательной и поглотительной способности тела не зависит от его природы, является для всех тел универсальной функцией частоты (длины волны) и температуры. Этот закон называется законом Кирхгофа.

Для абсолютно черного тела $a_{\omega T} = 1$, следовательно:

$$f(\omega, T) = r_{\omega T(\text{черн})} = \frac{2\pi C}{\omega^2} r_{\lambda T} \quad (15)$$

Из выражения (15) видно, что универсальная функция Кирхгофа для черного тела есть не что иное, как функция распределения энергии по спектру ω .

На основании (9) и (15) запишем:

$$f(\omega, T) = \frac{2\pi C}{\omega^2} \varphi(\lambda, T) = \frac{\lambda^2}{2\pi C} \varphi(\lambda, T) \quad (16)$$

Если разложить излучение черного тела в спектр и измерить энергию, излучаемую в единицу времени с единицы поверхности тела $[r_{\omega, T} = f(\omega, T)]$ при различных частотах, то легко построить график функции $f(\omega, T)$ или $\varphi(\lambda, T)$. В теоретических исследованиях пользуются, как, правило, функцией $f(\omega, T)$, в экспериментальных используются – $\varphi(\lambda, T)$.

На рис. 1. экспериментальная функция представлена графически $\varphi(\lambda, T)$. Площадь под кривой пропорциональна излучательности черного тела при соответствующей температуре. Как видно из графика, с увеличением максимум функции распределения смещается в сторону коротких длин волн (больших частот).

Закон Вина:

В 1893 г. Вин установил эмпирический закон, связывающий длину волны λ_{\max} , на которую приходится максимум излучения, с температурой T черного тела:

$$\lambda_{\max} T = b, \quad (17)$$

где $b = 2,9 \cdot 10^{-3} \text{ м} \cdot \text{К}$ – постоянная Вина.

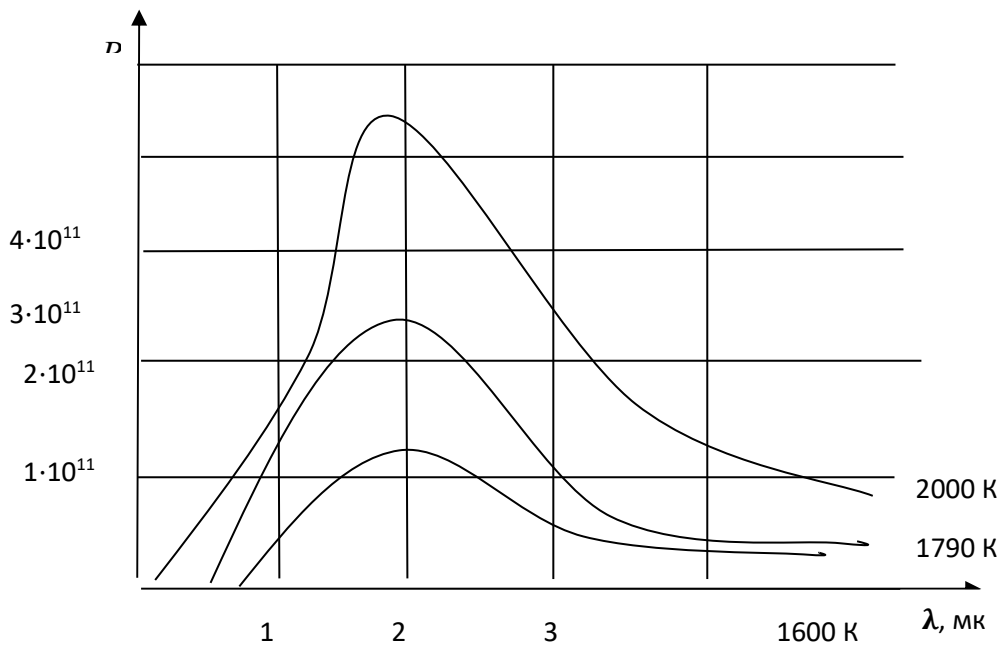


рис. 1

Закон Стефана-Больцмана:

Анализируя экспериментальные данные к изучению излучательности нечерных тел, Стефан в 1879 г пришел к выводу, что излучательность пропорциональна четвертой степени температуры ($M_e \propto T^4$).

Однако впоследствии оказалось, что этот вывод справедлив только для черных тел. Исходя из термодинамических соображений, Больцман в 1884 году получил для черного тела выражение:

$$M_e = \int_0^{\infty} f(\omega, T) d\omega = \sigma T^4. \quad (18)$$

Таким образом, излучательность черного тела пропорциональна четвертой степени температуры. Этот закон получил название закона Стефана-Больцмана. Коэффициент $\sigma = 5,67 \cdot 10^{-8} \text{ Вт/м}^2 \cdot \text{К}^4$ в формуле (18) называется постоянной Стефана-Больцмана.

Закон Стефана-Больцмана легко может быть получен теоретически на основе квантовой теории излучения света.

Согласно Планку, спектральная плотность энергии излучения черного тела $U(\omega, T)$, т.е. количество энергии, заключенной в единице объема пространства, приходящая на единичный интервал частот вблизи частоты ω :

$$U_{\omega T} = \frac{\hbar \omega^3}{\pi^2 c^3} \cdot \frac{1}{e^{\hbar \omega / kT} - 1} \quad (19)$$

Свяжем излучательную способность черного тела $r_{\omega T}$ со спектральной плотностью излучения $U(\omega, T)$.

Если излучение изотропно, то спектральная плотность излучений, приходящихся на телесный угол $d\Omega$, рис. 2., будет равна $\frac{U_{\omega T}}{4\pi} d\Omega$.

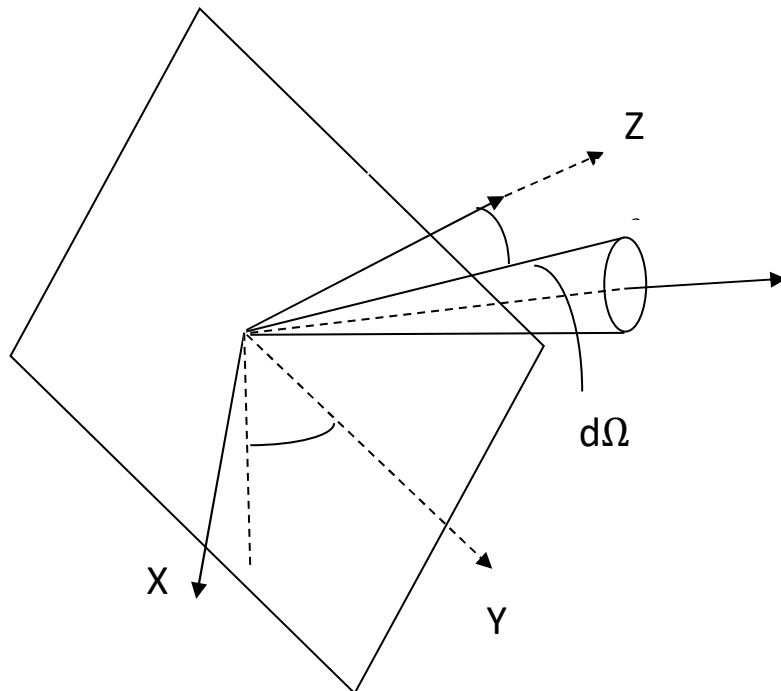


рис. 2

Если скорость распространения излучения равно скорости света C , то в единицу времени через единичную площадку в направлении, заданном углом θ , в единичном интервале длин волн будет перенесена энергия, равная:

$$dr_{\omega T} = \frac{U_{\omega T} C \cos \theta}{4\pi} d\Omega \quad (20)$$

Лучеиспускательная способность:

$$r_{\omega T} = \int \frac{U_{\omega T} C \cos \theta}{4\pi} d\Omega \quad (21)$$

Представляя $d\Omega = \sin \theta \cdot d\theta d\varphi$, где $d\varphi$ – изменение азимутального угла (см. рис. 2.), получим:

$$r_{\omega T} = \frac{U_{\omega T} C}{4\pi} \int_0^{\pi/2} \cos \theta \sin \theta d\theta \int_0^{2\pi} d\varphi = \frac{U_{\omega T} C}{4}. \quad (22)$$

Подставляя $r_{\omega T}$ в формулу (4) и интегрируя по всему спектральному интервалу, можно вычислить излучательность:

$$M_e = \int_0^{\infty} r_{\omega T} d\omega = -\frac{\hbar}{4\pi^2 c^2} \int_0^{\infty} \frac{\omega^3 d\omega}{e^{\hbar\omega/kT} - 1} \quad (23)$$

Введя безразмерную переменную $x = \frac{\hbar\omega}{kT}$, перепишем формулу (23) в виде:

$$M_e = \frac{k^4 T^4}{4\pi^2 c^2 \hbar^3} \int \frac{x^3 dx}{e^x - 1}. \quad (24)$$

Табличный интеграл:

$$\int_0^{\infty} \frac{x^3 dx}{e^x - 1} = \frac{\pi^4}{15}. \quad (25)$$

Окончательно имеем:

$$M_e = \frac{\pi^2 k^4}{60 c^2 \hbar^3} T^4 = \sigma T^4, \quad (26)$$

где $\sigma = \frac{\pi^2 k^4}{60 c^2 \hbar^3} = 5,67 \cdot 10^{-8} \frac{\text{Вт}}{\text{м}^2 \cdot \text{К}^4}$.

МЕТОДИКА И ТЕХНИКА ЭКСПЕРИМЕНТА

Принцип измерения яркостной температуры:

Для измерения высоких температур широко применяются оптические методы, основанные на использовании закона Стефана-Больцмана. Приборы, служащие для определения температуры на основе измерений теплового излучения, называются оптическими пирометрами.

Тепловое излучение нагретых тел может использоваться для измерения их температуры различными способами. В настоящей задаче применяется один из способов, имеющий наибольшее техническое распространение.

В основу данного метода положено сравнение яркости нагретого тела в том же спектральном интервале.

Пусть имеется черное тело, нагретое до некоторой температуры, и пусть на его фоне расположена нить накала специальной пирометрической лампы. Будем рассматривать нить и тело через светофильтр, выделяющий из спектров обоих объектов излучение определенной длины волны (обычно это бывает излучение с длиной волны 6600Å). Регулируя ток накала нити лампы, мы можем добиться того, что нить перестанет быть видимой, исчезнет на фоне раскаленного черного тела. Найдем значение тока накала нити при этих условиях. Выполним эти операции для нескольких значений температуры черного тела, измеренной при помощи термометра сопротивлений, термопары и т.д.

Таким путем устанавливается определенное соотношение между значениями температуры черного тела и током накала нити в момент, когда она исчезнет на фоне черного тела.

Это будет значить, что прокалибровали в шкале температур яркость нити в зависимости от тока накала. Такую проградуированную лампу можно использовать в качестве термометра. В самом деле, пусть нам надо измерить температуру какого-либо нагретого тела. Поместим нить прокалиброванной лампы на фоне этого тела и, изменяя в ней ток накала, добьемся исчезновения

нити на фоне раскаленного тела. Допустим, что это происходит при каком-то определенном токе I . Тогда пользуясь калибровочным графиком, мы можем найти соответствующую току I температуру черного тела, при которой нить также исчезнет на фоне этого тела. Если тело, температуру которого мы определяем, излучает как черное, то ясно, что его искомая температура нами уже найдена. Если же оно излучает иначе, чем черное тело, то найденное указанным путем значение температуры будет нуждаться в некоторой поправке.

В самом деле, мы нашли значение температуры тела, при которой его яркость для определенной длины волны равна яркости черного тела для той же длины волны. Поскольку тело, температура которого, измеряется, излучает во всем спектре не как черное тело, то у нас не будет оснований считать найденную таким способом температуру тела его истинной температурой. Мы найдем лишь так называемую яркостную температуру тела. Яркостная температура тела будет всегда ниже его истинной термодинамической температуры. Это связано с тем, что любое тело излучает меньше, чем черное тело при той же температуре. Следовательно, произвольное тело, имеющее в данный момент одинаковую яркость (для определенной длины волны) с некоторым черным телом, имеет наверняка термодинамическую температуру выше температуры черного тела, т.е. выше той яркостной температуры, которая определяется с помощью нити пирометра, прокалиброванной по излучению черного тела.

Несоответствие между яркостной термодинамической температурой может быть различным. Так, например, для вольфрама вблизи температуры $1000\text{ }^{\circ}\text{C}$ яркостная температура на $44\text{ }^{\circ}\text{C}$ ниже термодинамической, а при $3000\text{ }^{\circ}\text{C}$ – уже на $327\text{ }^{\circ}\text{C}$. Связь между яркостной и термодинамической температурой тела устанавливается соотношением:

$$\ln \Theta_{\lambda T} = \frac{C_1}{\lambda} \left(\frac{1}{T_{\text{терм}}} - \frac{1}{T_{\text{ярк}}} \right) \quad (27)$$

где $T_{\text{терм}}$ – термодинамическая температура тела, $T_{\text{ярк}}$ – яркостная температура тела, непосредственно измеренная пирометром с исчезающей нитью.

Величина $\Theta_{\lambda T}$, зависящая от длины волны и температуры, имеет свое значение для каждого материала и определяет предварительно в ходе особого опыта. Нужно нам в дальнейшем значение $\Theta_{\lambda T}$, для вольфрама равно 0,4 при $\lambda = 650$ нм.

Величина C_1 связана с универсальными постоянными: Планка, Больцмана и со скоростью света: $C_1 = \frac{hc}{k}$.

Учитывая, что значение $T_{\text{ярк}}$ близко к значению $T_{\text{терм}}$, мы можем переписать формулу так:

$$\Delta T = -\frac{\lambda T_{\text{ярк}}^2 \ln \Theta_{\lambda T}}{C_1} = -\frac{\lambda k T_{\text{ярк}}^2 \ln \Theta_{\lambda T}}{hc} \quad (28)$$

где ΔT означает всегда положительную поправку к измеренной с помощью пирометра яркостной температуре. Значение:

$$T_{\text{терм}} = T_{\text{ярк}} + \Delta T \quad (29)$$

В настоящей работе используется промышленный пирометр ОПИР-173. Схема пирометра представлена на рис. 3.

- 1- накалившее тело 7- диафрагма
- 2- объектив 8- глаз наблюдателя
- 3- ослабляющий светофильтр 9- глаз наблюдателя
- 4- фотометрическая лампа 10- реостат
- 5- окуляр 11- источник постоянного тока
- 6- монохроматический светофильтр (красный);

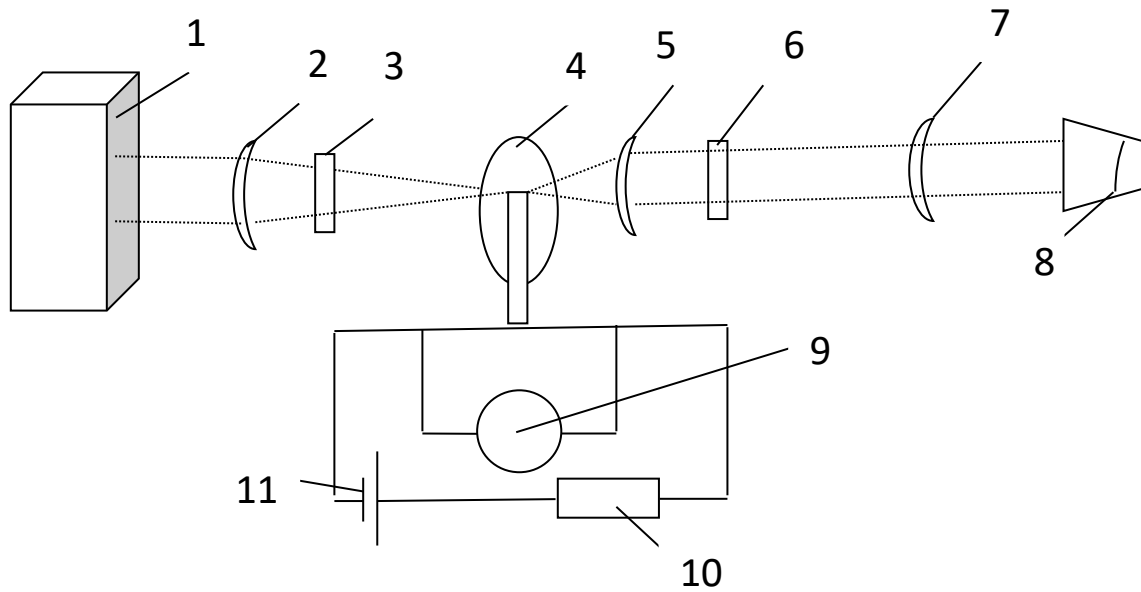


рис. 3

Объектив пирометра проецирует изображение исследуемого тела в плоскости расположения нити накала пирометрической лампы. Нить накала лампы и даваемое объективом изображение исследуемого объекта рассматривается наблюдателем через окуляр. В окуляре расположен так же красный светофильтр. Светофильтр всегда необходим при измерениях, но он может выводиться из поля зрения, но он может выводиться из поля зрения окуляра при наводке трубы пирометра на резкость для удобства фокусировки объекта в белом свете.

Введение светофильтра в поле зрения окуляра и его выведение осуществляется вращением рифленого диска, расположенного на окуляре пирометра.

Кроме красного светофильтра, в пирометре имеется ослабляющий светофильтр, вводимый в ход лучей между объективом пирометра и нитью его лампы по мере надобности. Он предназначен для предварительного ослабления яркости исследуемых тел в тех случаях, когда их температура превышает на 1400 °С. До более высоких температур нагревать нить пирометра нежела-

тельно, т.к. она начинает расплываться, изменяя свое свечение, и затенять стенки баллона лампы.

При измерении температур в интервале $1200 - 2000^{\circ}\text{C}$ в поле зрения ослабляющий светофильтр. При этом указательная точка совпадает с цветной точкой на корпусе прибора, показывающей по какой шкале необходимо отсчитывать температуру.

При измерении температур в пределах $1800 - 3200^{\circ}\text{C}$ ослабляющий светофильтр выводится, а на объективе наворачивается специальная насадка.

Нить накала пирометрической лампы питается от источника постоянного тока. Ток накала нити регулируется реостатом, вмонтированным в стойку пирометра под его трубой.

Поскольку с изменением тока (следовательно, и температуры нити накала пирометрической лампы) значительно изменяется и падение напряжений на ней, то это дает возможность использовать в качестве индикаторного прибора, вольтметр, предварительно проградуированный в $^{\circ}\text{C}$.

Ход работы:

В качестве источника излучения в работе используется лампа с вольфрамовой нитью накала, температуру которой предлагается определить.

Температура нити измеряется при разных значениях проходящего через нее тока и, следовательно, при разных значениях подводимой к ней мощности.

Схема включения лампы приводится на рис. 4. Лампа питается от автотрансформатора T_p через реостат R . С помощью автотрансформатора ток лампы регулируется грубо. Более точная установка тока осуществляется реостатом. В цепь питания лампы включен амперметр A и вольтметр V , позволяющие определить мощность, выделяющуюся в спирали исследуемой лампы.

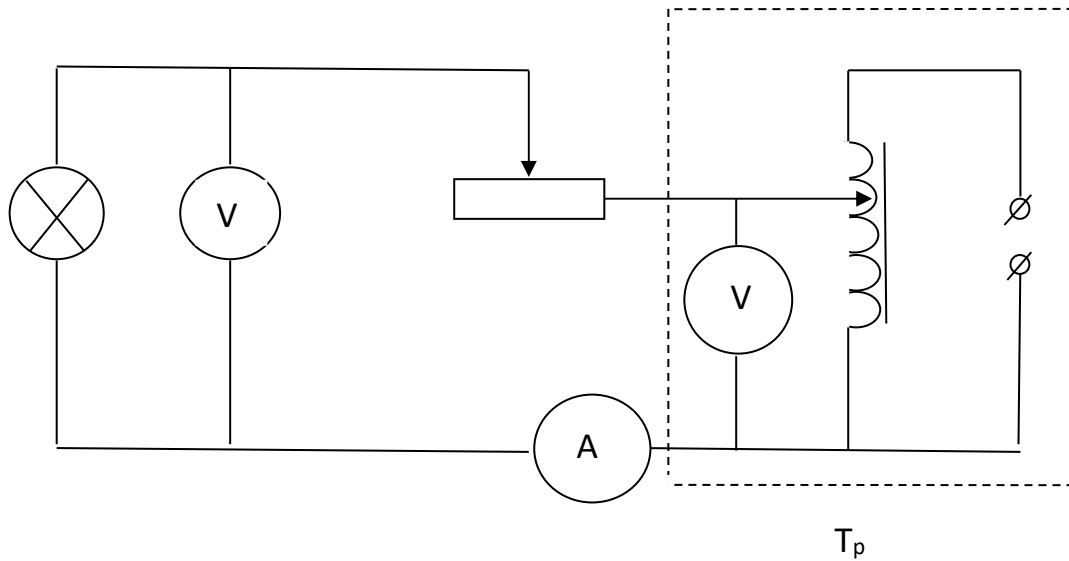


рис. 4

Измерения. Включив автотрансформатор в сеть, установить с помощью реостата поочередно значения силы тока, указанные в таблице 1.

Таблица 1

I, A	1,75	2,0	2,25	2,5	2,75	3,0
V, B						
$T_{ярк}, ^\circ C$						

Одновременно с измерениями тока измерить с точностью до 0,1 В падение напряжения на спирали лампы. Отсчеты значений силы тока и напряжения нужно производить через минуту после изменений в цепи, когда режим в цепи исследуемой лампы установится.

Для каждого установленного значения силы тока произвести измерения пирометром яркостной температуры спирали исследуемой лампы $T_{ярк}$. Показания пирометра снимают с точностью до 10 °С.

Необходимо иметь в виду, что нить лампы пирометра обладает тепловой инерцией, регулировка ее накала должна быть медленной.

Обработка результатов измерений:

1. С помощью формулы (29) вычислить термодинамическую температуру по измеренным значениям яркостной температуры. Необходимо помнить, что на шкале пирометра температура указана в градусах Цельсия, а в формулу (29) входит абсолютная температура.

2. Зависимость излучательности вольфрама от его термодинамической температуры находят следующим образом. Для нечерного тела значение излучательности M можно записать в виде закона, подобного закону Стефана-Больцмана:

$$M = BT^n \quad (30)$$

При этом величина B и n оказывается несколько различными для различных интервалов температур. Но, конечно, BT^n всегда меньше σT^n

В излучаемом интервале температур значения B и n для вольфрама можно считать неизменными.

Проведенные измерения позволяют найти значения n в излучаемом интервале температур. При высокой температуре подводимая к исследуемой спирали мощность P почти полностью расходуется на излучение:

$$P = S \cdot M = S \cdot BT^n \quad (31)$$

где $S = 3,95 \cdot 10^{-5} \text{ м}^2$ – площадь поверхности нити.

Вычислить с точностью до 0,1 Вт мощность, подводимую к спирали исследуемой лампы для каждого значения тока.

3. Прологарифмировав выражение (31), будем иметь:

$$\lg P = \lg BS + n \lg T_{\text{терм}} \quad (32)$$

Построить графически найденную из эксперимента зависимость $\lg P$ от $\lg T_{\text{терм}}$, можно найти n как тангенс угла наклона полученного графика к оси абсцисс и $\lg BS$ по отрезку, отсекаемому графиком на вертикальной оси (рис. 5.)

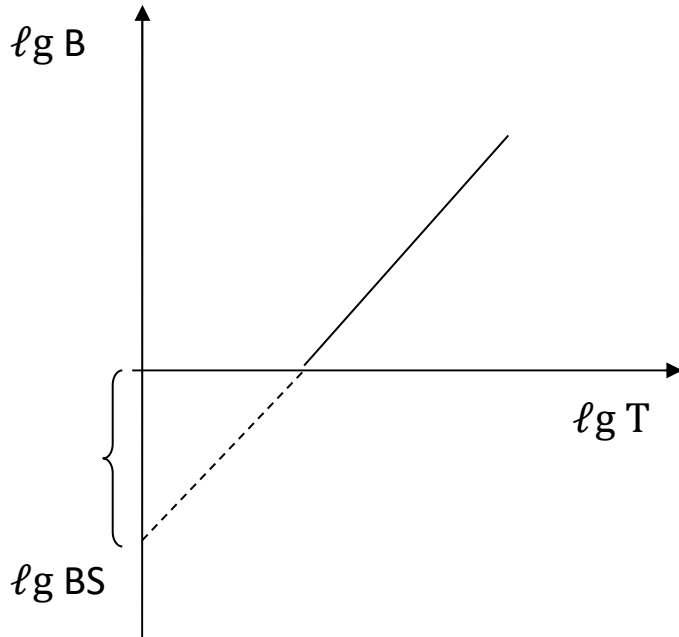


рис. 5

4. Из полученного значения $\lg BS$ выразить B и сравнить ее с постоянной Стефана-Больцмана σ .

5. Рассчитать значение излучательности по формулам (26) и (30).

Данные расчетов занести в таблицу 2.

Таблица. 2

№	$T_{\text{ярк}}, \text{K}$	$\Delta T, \text{K}$	$T_{\text{терм}}, \text{K}$	$P, \text{Вт}$	$B, \text{Вт}/\text{м}^2 \cdot \text{К}^4$	n	Δn	$BT_{\text{терм}}^n$	$\sigma T_{\text{терм}}^4$
1.									
2.									
⋮									

КОНТРОЛЬНЫЕ ВОПРОСЫ

1. Что такое лучеиспускательная способность?
2. Что такое поглощательная способность?
3. Каковы законы теплового излучения черного тела?
4. Чем обусловлены отступления от законов излучения черных тел?
5. Каковы принципиальные основы пирометрического измерения температур?

6. Каков физический смысл функции распределения $f(\omega, T)$?

7. Какова закономерность смещения максимума излучения черного тела при изменении температуры?

ЛАБОРАТОРНАЯ РАБОТА №9

ОПРЕДЕЛЕНИЕ ФОТОМЕТРИЧЕСКИХ ХАРАКТЕРИСТИК РАСТВОРОВ С ПОМОЩЬЮ ФОТОЭЛЕКТРИЧЕСКОГО КОЛОРИМЕТРА

Цель работы: закона Бугера-Ламберта-Бера, определение концентрации вещества в исследуемом растворе.

Приборы и принадлежности: фотоэлектрический колориметр ФЭК-56 М, набор кювет, исследуемые растворы.

ВВЕДЕНИЕ

Современный уровень развития технологии требует высокоточного определения содержания веществ в растворах (до 10^{-7} %). Для этих целей широко используются оптические методы анализа, основанные на взаимодействии света с веществом. По характеру этого взаимодействия различают:

1. Абсорбционный анализ (спектрометрия и фотоколориметрия), основанный на поглощении света веществом в видимой, ультрафиолетовой и инфракрасной областях спектра;

2. анализ по поглощению и рассеянию света коллоидными растворами (невелометрия, турбодиметрия);

3. люминесцентный анализ, связанный с измерением избыточного излучения, возникающего в результате взаимодействия света с веществом;

4. анализ по спектрам комбинационного рассеяния света.

Наибольшее распространение получил абсорбционный метод анализа и, в первую очередь, фотоколориметрический. Поглощение света окрашенными растворами зависит от концентрации вещества. В одних случаях достаточно интенсивная окраска может возникнуть при растворении анализируемого вещества (KMnO_4 , K_2CrO_4 и др.), в других же, что бывает чаще, определяемый ион

не дает окраски, но при взаимодействии с другими ионами может образовать окрашенное соединение.

Анализ окрашенных соединений фотоколориметрическим методом можно производить в том случае, если они имеют постоянный состав, отвечающий определенной химической формуле. Постоянный состав окрашенного соединения обуславливает постоянство интенсивности окраски раствора и является одним из основных факторов, влияющих на точность фотометрического анализа.

На практике нередко наблюдается непостоянство состава вещества в растворе а, следовательно, интенсивности поглощения света. Чтобы избежать больших ошибок при анализе из-за нестабильности анализируемых растворов, необходимо подобрать такие реагенты, с которыми определяемый ион давал бы прочное комплексное соединение. Фотоколориметрическому анализу можно подвергать только такие растворы, которые сохраняют устойчивую окраску не менее 10 – 15 минут (время, необходимое для анализа). Если устойчивого окрашенного раствора получить не удастся, то используются стойкие имитирующие растворы, одинаковые с ними по окраске, либо добавляют к исследуемому окрашенному раствору специальные стабилизирующие вещества: желатин, крахмал, некоторые органические растворители. Проверку стойкости окраски исследуемого раствора проводят по измерению оптической плотности через определенные промежутки времени.

Применяемые в колориметрии приборы можно разделить на два типа: визуальные колориметры погружения и фотоэлектроколориметры. Последние дают более точную и объективную информацию, так как интенсивность прошедшего света регистрируют с помощью фотоэлементов.

Принцип работы фотоэлектроколориметра основаны на законе Ламберта- Бугера- Бера, который определяет зависимость интенсивности прошедшего через раствор света от толщины слоя и концентрации вещества в растворе.

ЗАКОН ЛАМБЕРТА-БЕРА -БУГЕРА

Прохождение света через вещество сопровождается уменьшением его интенсивности, обусловленным поглощением и рассеянием света.

Во многих случаях рассеянием можно пренебречь и в качестве основной причины ослабления светового потока рассматривать поглощение света.

Для качественного понимания явления можно исходить из представлений о свете как об электромагнитных волнах и рассматривать взаимодействие света с веществом в рамках электронной теории Лоренца, т.е. ограничиться гипотезой о существовании в атомах электронов, связанных квазиупруго с ядром атома и способных совершать колебания около положений равновесия под действием силы, пропорциональной смещению. Такие электроны называются оптическими, их колебания характеризуются собственной частотой ω_i .

В идеально однородной среде поглощенная оптическими электронами энергия возвращалась бы в виде вторичных электромагнитных волн. В реальном теле вся поглощенная энергия испускается в виде вторичных электромагнитных волн; частично она переходит в другие виды энергии и, главным образом, в тепловую, так как при столкновении возбужденных атомов и молекул энергия колебания электрических зарядов внутри атомов может полностью или частично перейти в энергию хаотического движения атомов или молекул в целом.

При наличии значительной оптической неоднородной среды определенная часть электромагнитных волн рассеивается во все стороны вследствие дифракции на неоднородностях. В результате рассеяния энергия первичного пучка света в направлении распространения волны постепенно уменьшается, так же как при необратимом процессе перехода энергии колеблющихся электронов в другие виды энергии.

Поглощение света можно описать в общих чертах с энергетической точки зрения, не рассматривая механизма взаимодействия световых волн с атомами и молекулами поглощающего вещества.

Рассмотрим монохроматический световой пучок, распространяющийся в поглощающей среде (рис. 1)

Обозначим начальную интенсивность монохроматического светового потока в точке $x = 0$ через $I_{0\lambda}$. Пройдя в среде путь x , световой поток ослабляется за счет поглощения света и его интенсивность $I_\lambda(x)$ становится меньше первоначальной. Выделим далее участок среды толщиной dx .

Как показывает опыт, уменьшение интенсивности светового потока в слое dx пропорционально толщине этого слоя и интенсивности света $I_\lambda(x)$, падающего на слой:

$$-dI_\lambda = \alpha_\lambda I_\lambda dx \quad (1)$$

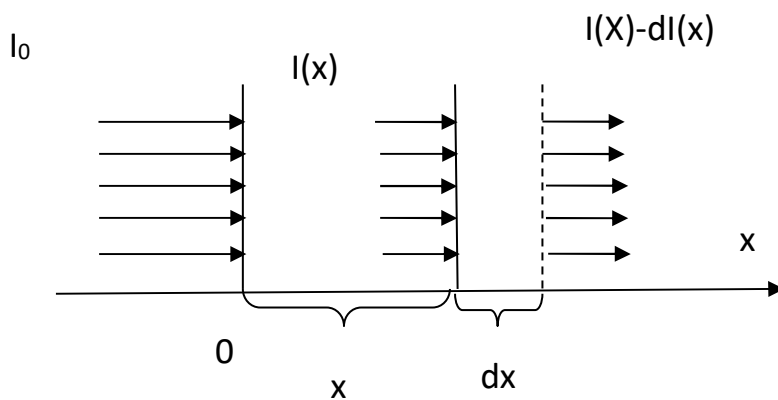


рис.1

Коэффициент пропорциональности α_λ называется коэффициентом поглощения. Он в сильной мере зависит от конкретных свойств поглощающей среды, температуры, длины волны падающего света. Разделяя переменные и

интегрируя выражение (1), найдем выражение для интенсивности, прошедшего через среду определенной толщины x :

$$\int_{I_{0\lambda}}^{I_\lambda} \frac{dI_\lambda}{I_\lambda} = -\alpha_\lambda \int_0^x dx \quad (2)$$

Выражение (3) носит название закона Ламберта-Бера.

$$I_\lambda = I_{0\lambda} e^{-\alpha_\lambda x} \quad (3)$$

Бугером было установлено, что в случае однородной среды коэффициент поглощения α_λ линейно зависит от числа поглощающих центров, т.е. от концентрации C :

$$\alpha_\lambda = \varepsilon_\lambda \cdot C \quad (4)$$

Тогда закон светопоглощения примет вид:

$$I_\lambda = I_{0\lambda} e^{-\varepsilon_\lambda Cx} \quad (5)$$

Величину ε_λ называют коэффициентом экстинкции. Если концентрация C выражена в молях на литр, а толщина поглощающего слоя в сантиметрах, то ε_λ называют молярным коэффициентом поглощения. Величина ε_λ зависит от длины волны проходящего света, температуры раствора, природы растворенного вещества. Молярный коэффициент поглощения отражает индивидуальные свойства окрашенных соединений и является объективной характеристикой.

Коэффициент поглощения α_λ легко находится из выражения (3), если известно соотношение интенсивностей (коэффициент светопропускания)

$$\tau_\lambda = \frac{I_\lambda(x)}{I_{0\lambda}} \text{ и толщина поглощающего слоя } x.$$

$$\ln \frac{I_{0\lambda}}{I_\lambda} = \alpha_\lambda x; \quad \ln \frac{1}{\tau_\lambda} = \alpha_\lambda x. \quad (6)$$

Откуда

$$\alpha_\lambda = \frac{\ln \frac{1}{\tau_\lambda}}{x} = \frac{D_\lambda}{x} \quad (7)$$

Величина: $D_\lambda = \ln \frac{1}{\tau_\lambda}$ называется **оптической плотностью** образца.

При спектрофотометрических измерениях часто оптической плотностью называется величина:

$$D_\lambda^* = \lg \frac{I_{0\lambda}}{I_\lambda} = \frac{D_\lambda}{2,3}$$

Измерив D_λ опытным путем, по формуле (7) легко найти коэффициент поглощения α_λ .

Закон поглощения позволяет определить концентрацию вещества в растворе, используя линейную зависимость между оптической плотностью и концентрацией вещества при одной и той же толщине поглощающего слоя x . На основании (4) и (7) имеем:

$$\varepsilon_\lambda C = \frac{D_\lambda}{x} \quad (8)$$

Для определения концентрации вещества в растворе строят график зависимости $C = f(D_\lambda)$ для растворов известной концентрации.

Затем измерив оптическую плотность раствора неизвестной концентрации D_λ , определяют по графику концентрацию вещества в растворе C_x .

Как было сказано выше, коэффициент поглощения α_λ зависит от индивидуальных свойств вещества.

Например, металлы обладают большим коэффициентом поглощения. Это обусловлено наличием в металлах свободных электронов. Под действием электрического поля световой волны свободные электроны приходят в движение – в металле возникают быстропеременные токи, сопровождающиеся выделением лэнцджоулевого тепла. В результате энергия световой волны быстро уменьшается.

В отличие от металлов, проводники другого рода – растворы солей кислот, проводимость которых обусловлена наличием ионов, поглощают световое излучение селективно (избирательно).

Многие диэлектрики прозрачны для излучения в видимой области спектра. В диэлектрике все электроны связаны и имеют и собственные частоты колебаний ω_i , которые имеют достаточно большое значение. Естественно, что поглощение света будет тем больше, чем ближе частота падающего света к частоте собственных колебаний ω_i оптических электронов (явление резонанса). В этом случае амплитуда колебаний будет максимальной и, следовательно, условия для перехода энергии колебаний в другие виды энергии при столкновении атомов и молекул будут наилучшими.

Поскольку коэффициент поглощения α_λ зависит от длины волны λ , формула (3) справедлива только для монохроматического света. Качественное представление о зависимости коэффициента поглощения от длины волны света можно получить, сфотографировав сплошной спектр какого-нибудь источника через слой поглощающего вещества. Чем больше коэффициент поглощения, тем отчетливее обнаруживается ослабление интенсивности, соответствующих участков спектров. Как правило, спектры поглощения твердых тел и жидкостей имеют широкие области достаточно сильного поглощения. Эти области принято называть полосами поглощения. У прозрачных в видимой обла-

сти тел полосы поглощения приходится на невидимые глазом области спектра (инфракрасную и ультрафиолетовую), у окрашенных тел (в частности, растворов красителей) полосы поглощения наблюдаются и в видимой области спектра. Например, красным является стекло, слабо поглощающие красные и оранжевые лучи и хорошо поглощающие синие, зеленые и фиолетовые.

Отклонение от закона Ламберта –Бугера -Бера

Закон Бугера-Ламберта-Бера выполняется достаточно строго для растворов, коэффициент экстинкции которых не зависит от концентрации при высокой монохроматичности и параллельности падающего светового пучка.

Нарушение указанных условий приводит к кажущимся отклонениям от закона поглощения и, как следствие, к ошибкам при количественных измерениях.

Можно выделить три группы причин отклонения от закона Ламберта-Бугера-Бера:

- 1) физиико-химические;
- 2) инструментальные;
- 3) причины, связанные с анизотропией изучаемого объекта.

К физико-химическим причинам относится зависимость истинной концентрации окрашенного вещества в растворе от диссоциации, ассоциации или химического взаимодействия растворенного вещества с растворителем. Существенное влияние на светопоглощение оказывает гидролиз, комплексообразование, сольватация, образование коллоидов, химическая неустойчивость веществ.

Важной физико-химической причиной отклонения от закона поглощения является флюоресценция анализируемого вещества, которая приводит к увеличению света, попадающая на фотоэлемент в том случае, если светофильтр или диспергирующий элемент установлены до попадания светового потока в исследуемый раствор.

К инструментальным причинам, помимо фотоэлектродиметра, относятся немонохроматичность светового потока, проходящего через кювету с раствором и наличие рассеянного света.

Наименьшая погрешность, обусловленная конечной полушириной полосы пропускания светофильтра $\Delta\lambda$, будет при выполнении следующего условия:

$$\Delta S_{1/2} \leq 0,2\Delta\nu_{1/2}, \quad (9)$$

Величина $\Delta\nu_{1/2}$ – полуширина полосы пропускания исследуемого вещества.

Рассеянный свет попадает в световой канал прибора из-за различных отражений, рассеяния в результате изъянов в оптических деталях, помутнения призм, попадания пыли на зеркала, призмы линзы. Рассеянный свет необходимо особенно учитывать при работе в далекой УФ-области (190 – 220 нм).

Оптическая анизотропия особенно сказывается на поглощении при неравномерном распределении молекул в пучке и при определенной упорядоченности их расположения (например, в биологических объектах).

Точность колориметрических измерений существенно зависит от правильности выбора светофильтра, а также от оптической плотности. Оптимальная оптическая плотность при фотометрических измерениях: $D_\lambda = 1,0 \div 2,0$; $D_\lambda^* = 0,4 \div 0,8$ достигается путем подбора толщины кюветы. Необходимо помнить, что одна и та же кювета используется при построении калибровочного графика.

Экспериментальная установка. Техническое описание прибора.

Экспериментальная установка состоит из фотоэлектродиметра ФЭК-56М, набора кювет различной толщины.

Колориметр-нефелометр фотоэлектрический ФЭК-56М предназначен для измерения коэффициента пропускания или оптической плотности вещества, а

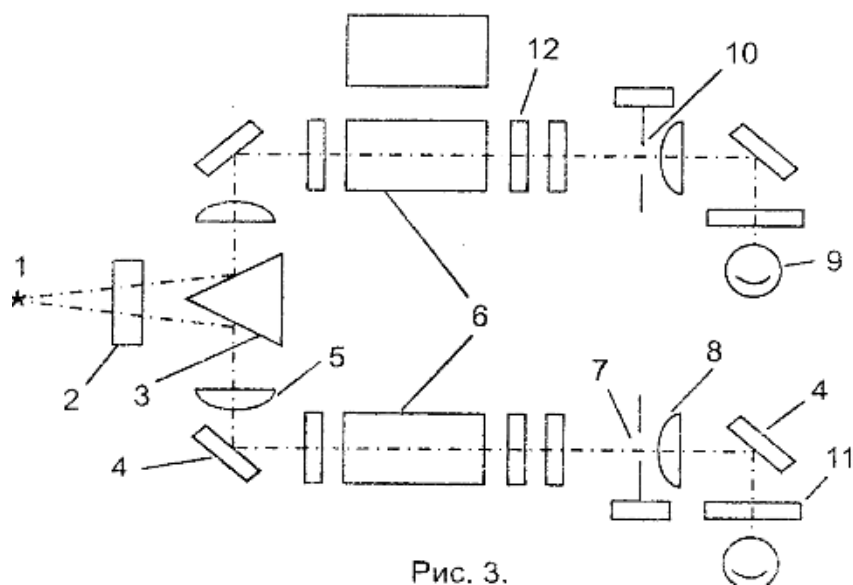
также для определения концентрации веществ в жидкостях в растворах колориметрическим (фотоэлектрическим) методом.

Прибор позволяет также производить измерения светорассеяния взвесей, эмульсий и коллоидных растворов в проходящем свете (нефелометрический метод).

Для определения концентрации веществ в растворах производится предварительная группировка прибора по набору стандартных растворов с известной концентрацией так, как это описано выше.

Оптическая схема прибора.

Описание схемы прибора изображено на рис. 3. В корпусе прибора смонтированы узел светофильтров, кюветодержатели, измерительные диафрагмы с отчетными барабанами, зеркала, фотоэлементы, микроамперметр, усилитель. Питание фотоэлектроколориметра осуществляется от отдельного блока, входящего в комплект прибора.



Световой пучок от источника света (1), пройдя светофильтр (2) попадает на светоотражательную призму (3), которая делит пучок на два: левый и правый. Так как источник света помещен в фокусе линз (5), то световые пучки, отразившись от зеркал (4), выходят параллельными. Далее, параллельные пучки идут через поглощающие слои (6) (кюветы с раствором или прозрачные образцы) и падают на линзы (8), в фокусе которых помещены матовые стекла (11), а за ним фотоэлементы (9).

В правый световой пучок могут вводиться одна или другая кюветы (образцы с раствором и растворителем).

Если не удастся установить нужную чувствительность прибора или наблюдаются значительные колебания микроамперметра, то в световой пучок устанавливаются нейтральные светофильтры (12) из комплекта прибора.

Раздвижная диафрагма «Кошачий глаз» (10), расположенная в правом пучке света, при вращении связанного с ней барабана, меняет свою площадь S , тем самым меняет интенсивность светового потока, падающего на правый фотоэлемент.

Раздвижная диафрагма (7), расположенная в левом пучке, служит для ослабления интенсивности светового потока, падающего на левый фотоэлемент. Правый световой пучок является измерительным, левый - компенсационным.

Общий вид прибора изображен на рис.4

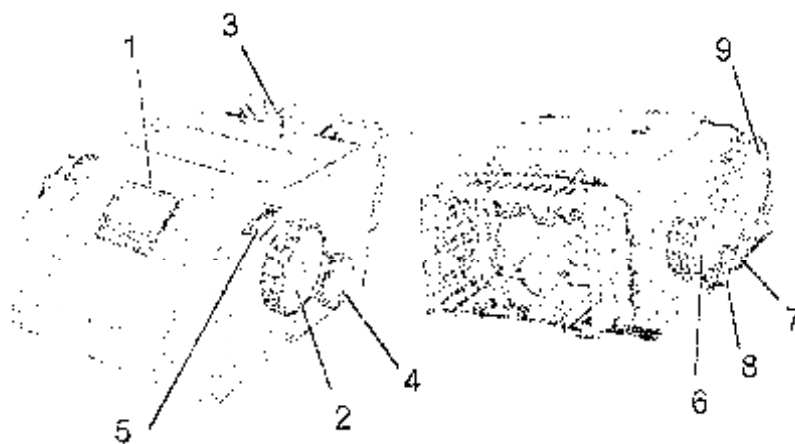


Рис. 4.



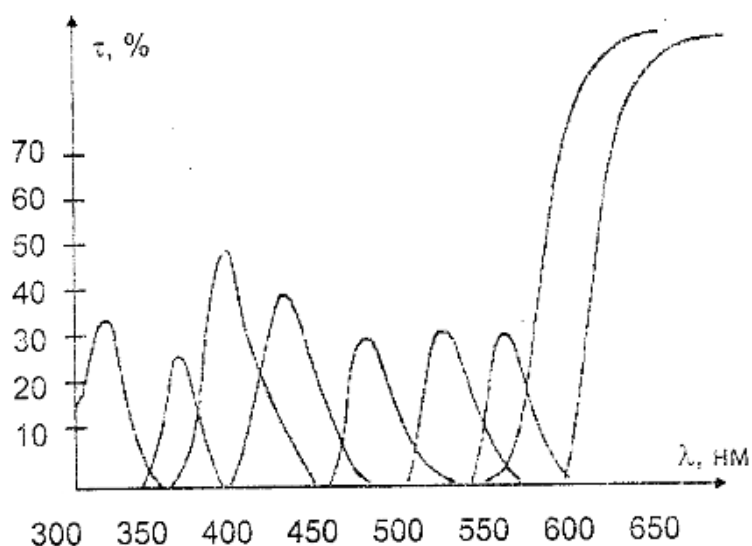
В корпусе прибора смонтированы узел светофильтров, кюветодержатели, измерительные диафрагмы с отчетными барабанами, зеркала, фотоэлемен-

ты, микроамперметр, усилитель. Питание фотоэлектроколориметра осуществляется от отдельного блока, входящего в комплект прибора.

Узел светофильтров состоит из девяти стеклянных светофильтров, смонтированных в диск, укрепленный на задней стенке корпуса прибора с внутренней стороны. Параметры светофильтров приведены далее.

Спектральные характеристики светофильтров иллюстрируются графиком, приведенным на рис. 5

№ светофильтра	Длина волны в (нм), соответствующая максимуму пропускания	Половина пропускания в (нм)
1	315 ± 5	33 ± 15
2	364 ± 5	25 ± 10
3	400 ± 5	45 ± 10
4	440 ± 10	40 ± 15
5	480 ± 10	35 ± 10
6	540 ± 10	25 ± 10
7	582 ± 10	30 ± 10
8	597 ± 10	от 597 и далее
9	630 ± 10	от 630 и далее



Включение светофильтров в световой пучок достигается поворотом диска, осуществляется вращением рукоятки (6), рис. 4. Рабочее положение каждого светофильтра фиксируется.

Переключение кювет в правом световом пучке производится поворотом рукоятки (4) до упора. На барабане (5) нанесены две шкалы. Черная шкала – шкала светопропускания. На ней нанесены отношения $\tau = \frac{I}{I_0}$ в процентах. Красная шкала соответствует оптической плотности $D^* = \lg \frac{1}{\tau}$.

Узел шторы расположен на верхней части прибора, рис.4. Открытие и закрытие светового окна осуществляется переключением рукоятки. Открытие и закрытие светового окна осуществляется переключением рукоятки (3).

Электрическая схема ФЭК-56 М состоит из блока питания и измерительной части.

Измерительная часть содержит балансный усилитель постоянного тока, стабилизатор напряжения, фотоэлементы, микроамперметр.

Фотоэлементы левого и правого плеча прибора включены в мостиковую схему, в диагонали которой находится чувствительный гальванометр, играющий роль нуля - индикатора.

Световой потоки правого и левого пучка, попадая на соответствующие фотоэлементы, вызывают фототоки, которые по схеме направлены навстречу друг другу (компенсационный метод). Разностный фототок после усиления направляется на микроамперметр. Последовательно с микроамперметром включен потенциометр регулировки чувствительности. Ручка потенциометра выведена на боковую стенку прибора слева и имеет надпись «ЧУВСТ.» (7). В качестве источника света применяется лампа накаливания СЦ-98 (8В, 35 Вт) и ртутно кварцевая лампа СВД-120А (120 Вт). Время непрерывной работы прибора с включенной лампой СЦ- 98 не более 8 часов и с включенной СВД-120А – не более 4-х часов. Лампы позволяют работать в диапазоне длин волн от 315нм до 630 нм.

С лампой СВД-120А работают при измерениях в ультрафиолетовой области, если имеется необходимость пользоваться очень узкими спектральными интервалами. Максимумы её излучения приходится на длины волн: $\lambda_1 = 577$ нм; $\lambda_2 = 546$ нм; $\lambda_3 = 436$ нм; $\lambda_4 = 405$ нм; $\lambda_5 = 365$ нм; $\lambda_6 = 313$ нм.

Приемниками световой энергии в приборе служат сурьмяно-цезиевые фотоэлементы Ф-4.

Блок питания ФЭК-56М предназначен для питания электрической части прибора и лампы СЦ-98 стабилизированным напряжением. Питание лампы СВД-120А осуществляется нестабилизированным напряжением 220 В. Переключение питания ламп производится тумблером, расположенным на боковой стенке блока питания и имеющим соответствующую надпись.

Правила по эксплуатации фотоэлектроколориметра ФЭК-56М.

С целью получения точных результатов измерений, а также во избежание повреждений прибора необходимо придерживаться определенных правил обращения с прибором:

1. Перед началом работы проверить правильность соединения блоков прибора.
2. Во избежание поражения током прибор необходимо заземлить. Заземляющий контакт имеется на вилке питающего устройства.
3. Все оптические детали прибора, а также лампочки следует оберегать от запыления.
4. Измерения на приборе можно начать спустя 30 минут после включения блока питания и лампы СЦ-98. За это время режим работы электросхемы стабилизируется. При работе с ртутной лампой ее включают за 10 – 15 минут до начала измерений при том же условии 30 минутного предварительного прогрева электросхемы.

5. Нельзя оставлять без надобности включенной ртутную лампу прибора, т.к. это сокращает срок ее службы и кроме того, приводит к разогреву светофильтров, что не желательно.

6. При перерыве в работе более 20 минут ртутная лампа должна выключаться.

7. При работе с некоторыми светофильтрами поступающий на фотоэлементы световой поток оказывается чрезмерно высоким, что приводит к нестабильной работе прибора (стрелка прибора колеблется). В этих случаях необходимо либо загрузить прибор электрически, повернув рукоятку чувствительности по часовой стрелке, либо, если нестабильность остается высокой, установить в пучок лучей нейтральные светофильтры, прилагаемые к прибору. Нейтральные светофильтры устанавливаются в световые окна в кюветном отделении.

8. При смене растворов кюветы тщательно промываются дистиллированной водой или спиртом. Рабочие поверхности кювет должны перед каждым измерением тщательно протираться чистой фланелевой тряпочкой (ни в коем случае ни ватой!). При установке кювет в кюветодержатели нельзя пальцами касаться рабочих участков поверхности.

Наличие загрязнений или капель раствора на рабочих поверхностях приводит к искажению результатов измерений.

9. Если в процессе измерений светофильтры меняются, то измерения с последующим светофильтром рекомендуется производить не ранее, чем через 5 минут после смены светофильтров.

10. Перед началом работы необходимо проверить правильность установки осветителя. Осветитель должен быть установлен так, чтобы пучок света располагался концентрично относительно трубок измерительных диафрагм. Положение кружка света наблюдается на пробках, вставляемых в трубки измерительных диафрагм. При правильной установке осветителя на матовых стек-

лах (11), (рис. 3) помещаемых перед фотоэлементами, будет видно правильное изображение нити источника света (1).

11. Абсолютная ошибка измерений прибора ФЭК-56М по светопропусканию не превышает 1%. Относительная ошибка определения оптической плотности при этом будет различной при работе на различных участках шкалы прибора и достигает минимума при значениях оптической плотности $D^* = 0,4 \div 0,8$.

12. В случае работы с одним светофильтром (это необходимо при определении концентрации раствора в одном из упражнений данной работы) толщину кюветы выбирают таким образом, чтобы **оптическая плотность D^* не превышала $0,4 \div 0,8$** .

13. Предварительный выбор кюветы производится визуально, соответственно интенсивности окраски раствора. Если раствор окрашен интенсивно (темный), следует пользоваться кюветами малой толщины (1 – 3 мм). В случае слабо окрашенных растворов рекомендуется пользоваться кюветами с рабочей толщиной 10 – 50 мм.

Методика и техника эксперимента.

1. Установить нуль прибора. Для этого рукояткой (3) (рис. 3) световые пучки перекрываются шторкой. Рукояткой (8) устанавливают ручку амперметра на нуль.

2. В левом световом пучке на все время измерений устанавливается кювета с растворителем. Если растворитель не окрашен, можно в левый пучок ставить кювету с дистиллированной водой. В некоторых случаях кювету в левый пучок не ставят. Установка кюветы в левом пучке производится для того, чтобы исключить возможность разогревания левого фотоэлемента теплового светового пучка. Известно, что вода и водные растворы очень хорошо поглощают тепловые лучи.

3. В правый пучок света помещается кювета с исследуемым раствором. Индекс правого барабана устанавливается на отсчет 100 по шкале светопропускания.

4. Вращением левого барабана добиваются установки стрелки индикатора на нуль. Если левым барабаном установить на нуль не удастся, то в правый световой пучок устанавливается нейтральный светофильтр. В этом случае установка нуля левым барабаном будет обеспечиваться.

5. Поворотом рукоятки (4), рис. 3, в правом пучке кювета с раствором заменяется кюветой с растворителем, при этом происходит смещение стрелки индикатора.

6. Вращением правого измерительного барабана добиваются первоначального нулевого положения стрелки и отсчитывают по шкале правого барабана величину светопропускания или оптической плотности.

7. При измерениях барабан измерительной диафрагмы подводить к индексу с одной стороны для исключения люфта в механизме и достижения вариации показаний не более 0,3%.

8. При нефелометрических исследованиях методика и техника эксперимента остаются такими же, как при измерении светопропускания. При этом определяется светопропускание мутного раствора по отношению к прозрачному растворителю или воде.

ПРМЕЧАНИЕ: Прибор обеспечивает измерение светопропускания от 100% до 5% (оптической плотности D^* от 0 до 1,3) Участок шкалы от 0,1 до 5% по светопропусканию (1,3 – 3 по оптической плотности) служит лишь для ориентировочных измерений.

Подготовка к работе ФЭК. Изучение зависимости оптической плотности и коэффициента поглощения растворов от длины волны. Выбор светофильтров для количественного анализа

1. Измерить оптическую плотность исследуемых растворов различных концентраций при постоянной толщине оптического слоя для каждого светофильтра $D_\lambda = f(\lambda)$

2. Для длин волн, соответствующих светофильтрам, рассчитать коэффициент поглощения раствора $\alpha_\lambda = f_1(\lambda)$

3. Построить график зависимостей $D_\lambda = f_1(\lambda)$ и $\alpha_\lambda = f_1(\lambda)$ для трех различных по величине кювет при одинаковой концентрации раствора.

4. Комплект светофильтров и кювет различной толщины позволяет подобрать такие условия, при которых ошибка в определении концентраций будет наименьшей. При выборе оптимальных условий ($D^*_{\text{оптим.}} = 0,4-0,8$) на графиках $D_\lambda = f(\lambda)$, п.3 выделяют участок кривой, для которого выполняются следующие условия:

а) оптическая плотность соответствует оптимальной;

б) оптическая плотность мало зависит от λ (ход кривой примерно параллелен горизонтальной оси).

Если эти условия выполняются для нескольких светофильтров, то выбирают тот из них, для которого чувствительность прибора выше.

Упр.1 Проверка закона Бугера.

1. Выбрать визуально размер кюветы и, отобрав из набора три одинаковых кюветы, заполнить две из них растворителем, одну исследуемым раствором.

2. Меняя толщину кювет в пределах, для которых оптическая плотность исследуемого раствора не превышает допустимую для оптимальных условий измерений, произвести проверку закона Бугера.

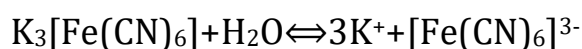
Как следует из закона, оптическая плотность одного и того же раствора меняется с увеличением толщины поглощающего слоя линейно:

$$2,3 \lg \frac{I_0}{I} = \alpha x$$

3. Построить график зависимости оптической плотности $D = \lg \frac{I_0}{I}$ от толщины поглощающего слоя x .

Упр.2 Определение концентрации железа в растворе гексацианоферрита в воде.

Определение концентрации железа в растворе с помощью фотоэлектродетектора связано с образованием в растворе при растворении гексацианоферрита в воде оранжево-красного комплексного иона:



1. Измерить оптическую плотность стандартных растворов по отношению к нулевому раствору (дистиллированной воде). Оптимальные условия регистрации (светофильтр и толщина поглощающего слоя) определяются по методике, описанной в упр.1

2. Построить график зависимости оптической плотности (при постоянной толщине поглощающего слоя) от концентрации $D^* = f(C_{ж})$ железа в растворе.

3. Используя те же кюветы определить оптическую плотность раствора неизвестной концентрации.

. Пользуясь калибровочным графиком $D^* = f(C_{ж})$ определить концентрацию железа в растворе.

УКАЗАНИЕ К РАБОТЕ: калибровочный график строится по методу наименьших квадратов.

Порядок измерений на ФЭК.

1. Установить в кюветное отделение одновременно три кюветы, наполненные раствором и растворителем. (2 кюветы с растворителем с лева и в середине, 1 кювета с раствором справа), как на рис. 1



рис. 1

2. Под световой поток установить кювету с раствором и открыть шторку.
3. Стрелка гальванометра должна отклониться в левую сторону. Левым барабаном, медленно вращая, установить стрелку гальванометра на «ноль». С левого барабана показания не снимать.
4. Закрывать шторку.
5. Переустановить под световой поток кювету с растворителем.
6. После открывания шторки стрелка, теперь, отклонится в правую сторону у гальванометра.
7. Также, вращая правый барабан, установить стрелку гальванометра на «ноль».
8. Снова закрыть шторку.
8. Снять показания с правого барабана по красной шкале.

КОНТРОЛЬНЫЕ ВОПРОСЫ

1. Каков механизм поглощения света веществом с точки зрения электронной теории?
2. При каких условиях выполняется закон Бугера? Каковы причины отступления от закона?
3. Каков физический смысл понятий оптическая плотность, коэффициент поглощения, коэффициент экстинкции?
4. В чем заключается принцип действия фотоэлектроколориметра?
5. Как производится выбор оптимальных условий при количественных измерениях на фотоэлектроколориметре.

ЛАБОРАТОРНАЯ РАБОТА № 10

ИЗУЧЕНИЕ ВНЕШНЕГО ФОТОЭЛЕКТРИЧЕСКОГО ЭФФЕКТА

Цель работы: изучение законов фотоэффекта; исследование зависимости задерживающей разности потенциалов от частоты света; определение постоянной Планка и работы выхода электронов из материала катода.

Приборы и оборудование: источник света, монохроматор МУМ, вакуумный фотоэлемент, цифровой вольтметр, понижающий трансформатор.

ТЕОРЕТИЧЕСКАЯ ЧАСТЬ

Под фотоэффектом понимают целый ряд явлений, связанных с действием света на вещество. Различают три вида фотоэффекта:

1. Внешний фотоэффект — испускание электронов веществом под действием света. Внешний фотоэффект используется в вакуумных или газонаполненных фотоэлементах.

2. Внутренний фотоэффект - увеличение электропроводности диэлектриков и полупроводников. Это происходит за счет перераспределения электронов по энергетическим состояниям под воздействием света. На внутреннем фотоэффекте основано действие фотоэлементов, называемых фотосопротивлениями.

3. Вентильный фотоэффект - возникновение под действием света на границе металла с полупроводником запирающего электрического напряжения или полупроводник с полупроводником (фотоэдс).

В фотоэлементах с запирающим слоем происходит непосредственное преобразование световой энергии в электрическую, поэтому они могут служить источниками электрического тока. Это используется, например, в солнечных элементах.

Явление внешнего фотоэффекта впервые обнаружено в 1887 г. немецким физиком Г. Герцем и детально изучено русским ученым А.Г. Столетовым. Его

открытие и исследование сыграло важную роль в экспериментальном обосновании квантовой теории.

Схема для изучения законов фотоэффекта представлена на рис. 1.

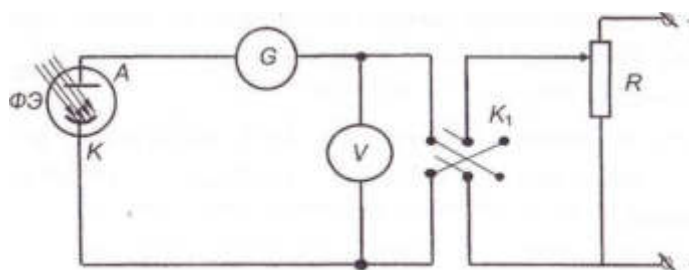


Рис.1

Вакуумный фотоэлемент ФЭ состоит из баллона, откаченного до давления порядка 10^{-6} – 10^{-7} мм рт. ст., внутри которого находится два электрода: катод К и анод А.

Электроны, выбитые светом из катода и ускоренные электрическим полем, попадая на анод А, замыкают электрическую цепь. Сила тока в цепи измеряется гальванометром G. Значение ускоряющей разности потенциалов (напряжения) может меняться потенциометром R.

Зависимость фототока от напряжения при неизменном световом потоке Φ изображается кривой, называемой вольтамперной характеристикой фотоэлемента (рис.2).

Наличие горизонтального участка кривой говорит о том, что при некотором напряжении U_n фототок достигает насыщения J_n . Это можно объяснить тем, что при $U > U_n$ все выбитые электроны достигают анода.

Увеличить фототок при этом можно только за счет увеличения числа выбитых электронов. Это число зависит от числа падающих фотонов, т.е. от величины светового потока Φ .

При $U = 0$, сила фототока $J \neq 0$, т.е. электроны достигают анода и

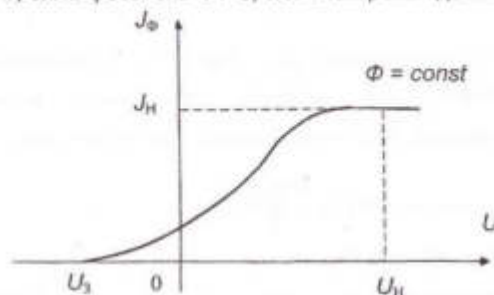


Рис. 2

в отсутствие ускоряющего поля. Это указывает на то, что электроны покидают катод с конечной скоростью, за счет которой некоторые из них и достигают анода.

Если изменить с помощью ключа K_1 полярность напряжения, подаваемого на фотоэлемент, то при увеличении напряжения обратной полярности от 0 до $U_з$ фототок будет уменьшаться. При $U = U_з$ фототок станет равным нулю. Напряжение $U_з$ называется задерживающей разностью потенциалов.

То обстоятельство, что фототок не прекращается сразу, а плавно падает до нуля при увеличении отрицательного напряжения указывает, что скорости вылетевших электронов различны. Это является следствием того, что электроны вырываются с различных энергетических уровней и не только с поверхности металла, но и с его некоторой глубины. Из-за столкновений с атомами металла электроны, вырванные из глубины, теряют часть приобретенной энергии при выходе на поверхность. Самые быстрые электроны - это электроны, выбитые с поверхности металла и находящиеся на верхних энергетических уровнях зоны проводимости. Эти электроны способны преодолеть самые высокие тормозящие напряжения $U < U_з$. При $U = U_з$ и эти быстрые электроны задерживаются полем и не долетают до анода. Их кинетическую энергию можно считать равной работе поля при торможении электронов, которая равна произведению заряда электрона на $U_з$, т.е. $e U_з$.

По величине задерживающей разности потенциалов можно определить максимальную скорость электронов, вырванных с поверхности фотокатода, воспользовавшись соотношением:

$$eU_3 = \frac{mv_{\max}^2}{2} \quad (1)$$

где m и e - масса и заряд электрона.

Проводя исследования при различных частотах ν монохроматического света и различных интенсивностях (или потоках Φ) света, А. Г. Столетов установил следующие основные законы внешнего фотоэффекта:

1. Скорость выбитых электронов является функцией частоты. С уменьшением ν скорость электронов уменьшается. Начиная с некоторой частоты $\nu = \nu_0$ фотоэффект отсутствует. Это наименьшая частота излучения называется красной границей фотоэффекта, т.к. соответствующая ей длина волны излучения λ_0 , которая способна вызвать фотоэффект, будет наибольшей (красной). При $\lambda > \lambda_0$ фотоэффект не возникает.

2. При $\nu = \text{const}$, скорость фотоэлектронов не зависит от интенсивности излучения, следовательно, и энергия фотоэлектронов не зависит от интенсивности излучения.

3. Число фотоэлектронов, вылетающих в единицу времени с единицы поверхности катода, а, следовательно, и сила фототока при данной частоте излучения, пропорционально интенсивности излучения.

Законы фотоэффекта не могут быть объяснены на основе волновой теории света. Согласно классической электродинамике электроны должны совершать вынужденные колебания под действием электрического поля световой волны. Амплитуда этих колебаний зависит, в первую очередь, от амплитуды световой волны, т.е. от интенсивности падающего света. Когда энергия, переданная волной электрону, становится больше работы выхода A , электрон покидает металл. Скорость электронов должна, очевидно, зависеть от интенсивности света, что противоречит опыту. Совершенно бессильной

оказалась волновая теория света перед объяснением красной границы фотоэффекта.

Для объяснения законов фотоэффекта потребовались совершенно новые идеи, которые впервые были высказаны М. Планком и развиты А. Эйнштейном.

Согласно Планку и Эйнштейну свет испускается и поглощается не непрерывно, а отдельными порциями - квантами или фотонами. Причем энергия кванта E пропорциональна частоте света:

$$E = h\nu. \quad (2)$$

Коэффициент пропорциональности h называется постоянной Планка.

Вероятность одновременного поглощения одним электроном двух фотонов при обычных интенсивностях света мала. Поэтому можно считать, что каждый вылетающий электрон заимствует энергию только у одного фотона. Однако, не всякий поглощенный фотон освобождает электрон. Энергия фотона может оказаться недостаточной для выбивания электрона из глубины металла. С увеличением частоты увеличивается энергия фотонов, поэтому растет число освобожденных фотоэлектронов. Кроме того, увеличение числа электронов с увеличением частоты, как показано Эйнштейном, обусловлено ростом вероятности поглощения фотона с увеличением ν .

Очевидно, что электрон может покинуть поверхность металла только в том случае, если энергия кванта равна или больше работы выхода электрона из металла. Этим объясняется наличие красной границы фотоэффекта, которая может быть найдена из соотношения:

$$E = h\nu_0 = A. \quad (3)$$

В том случае, если $E > A$, энергия поглощенного кванта распределяется между работой выхода и приобретенной электроном кинетической энергией. Для электрона, вырываемого с верхних

энергетических уровней, $h\nu = A + \frac{mv_{\max}^2}{2}$ (4)

Это соотношение, найденное Эйнштейном в 1905 г., называется формулой Эйнштейна для фотоэффекта. Следует отметить, что описанные

корпускулярные свойства света не умоляют волновые представления о свете, используемые при описании большого круга явлений.

Используя соотношение (1), формулу Эйнштейна можно записать в виде:

$$h\nu = A + eU_3 \quad (5)$$

Из (5) следует, что задерживающая разность потенциалов U_3 зависит от частоты света линейно. График этой зависимости представлен на рис. 3.

Используя график функции $U_3 = f(\nu)$, легко определить постоянную Планка и работу выхода электрона из материала катода. Действительно, из (5) следует уравнение прямой:

$$U_3 = \frac{h}{e}\nu - \frac{A}{e} \quad (6)$$

Наклон этой линейной зависимости определяется углом α . Тангенс этого угла, как известно из школьного курса математики, равен



Из рисунка видно, что $\operatorname{tg}\alpha = \frac{\Delta U_3}{\Delta \nu}$

Из (7) и (8) находим, что $h = e \frac{\Delta U_3}{\Delta \nu}$

Работу выхода электрона A можно определить тоже, используя график зависимости U_3 от ν . Действительно, из формулы (6) следует, что величина A/e равна U_3 при частоте $\nu = 0$. Это задерживающее напряжение

$U_3(\nu=0)$ равно отрезку оси U_3 , отсекаемому полученной прямой от начала координат и выраженному, согласно масштабу, в вольтах (см. рис.3).



ЭКСПЕРИМЕНТАЛЬНАЯ ЧАСТЬ

В данной работе явление фотоэффекта исследуется на установке, схема которой представлена на рис. 4

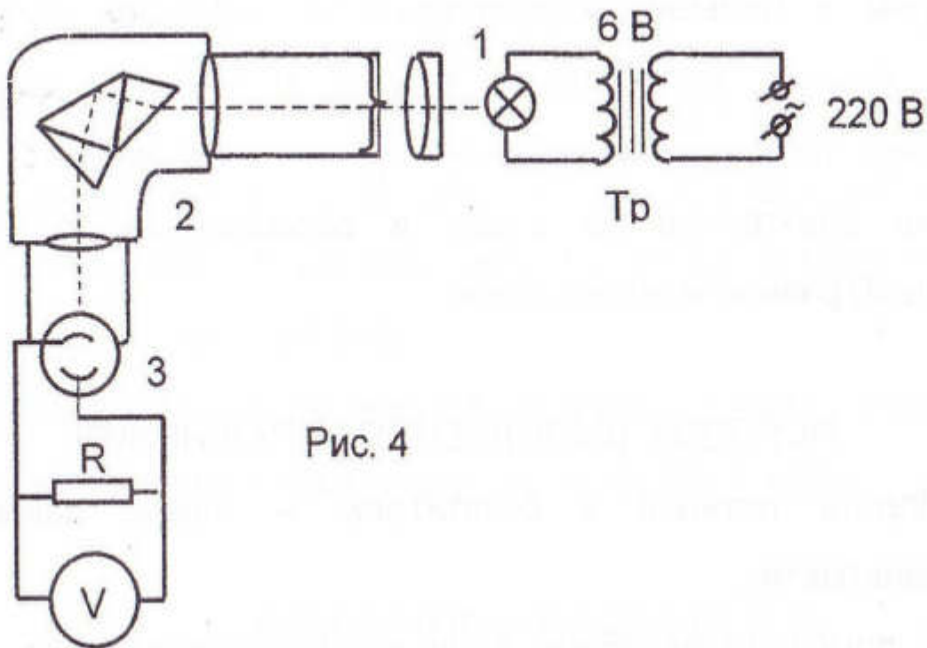


Рис. 4

Свет от лампы накаливания 1, которая питается напряжением 6 В, получаемым с помощью понижающего трансформатора ТР, проходит через монохроматор 2 и попадает на фотоэлемент 3. При этом в зависимости от положения барабана длин волн монохроматора, связанного с его решеткой, на фотоэлемент попадает та или иная монохроматическая часть света лампы некоторой длины волны λ . Выбитые из фотокатода электроны движутся в разные стороны, в том числе и в направлении к аноду. Некоторые из фотоэлектронов

достигают анода, заряжают его отрицательно, создавая между анодом и катодом тормозящее (задерживающее) поле для последующих электронов. По мере накопления электронов на аноде и роста задерживающего напряжения между анодом и катодом даже самые быстрые электроны не будут достигать анода. Дальнейший рост задерживающего потенциала прекратится. Измеряя это установившееся напряжение U_3 и используя формулу (1), можно определить максимальную скорость фотоэлектронов.

Изменяя длину волны λ (частоту) света в интервале от 400 нм до 500 нм через каждые 25 нм, падающего на фотокатод, измеряют U_3 и строят график зависимости U_3 (V).

По полученному графику определяют постоянную Планка h и работу выхода A . Задерживающая разность потенциалов U_3 измеряется вольтметром с большим сопротивлением. Большое сопротивление внешнего участка цепи между анодом и катодом фотоэлемента обеспечивает незначительную силу тока и, тем самым, эффективное накопление электронов на аноде и образование задерживающей (запирающей) разности потенциалов.

ПОРЯДОК ВЫПОЛНЕНИЯ УПРАЖНЕНИЯ

1. Подать питание к осветителю - лампе накаливания и вольтметру.
2. С помощью барабана длин волн монохроматора установить необходимую длину волны λ света, подаваемого на фотоэлемент. Спустя 1-2 мин., снять показания вольтметра и записать в таблицу задерживающее напряжение.
3. Повторить измерения задерживающего напряжения для нескольких длин волн. Полученные данные занести в таблицу.
4. Рассчитать соответствующие частоты ν подаваемых на фотоэлемент световых волн и построить график зависимости U_3 (V).
5. Пользуясь рассмотренной теорией, определить из графика постоянную Планка h и работу выхода электрона из материала катода. Полученное значение постоянной Планка сравнить с ее табличным значением.

КОНТРОЛЬНЫЕ ВОПРОСЫ

1. В чем заключается явление фотоэффекта?
2. Что такое работа выхода электрона из металла?
3. Можно ли объяснить фотоэффект с точки зрения классической электродинамики?
4. Как объяснить законы фотоэффекта на основе квантовых представлений о свете?
5. Как определить работу выхода A , если известны задерживающие разности потенциалов для двух частот?

Литература

1. Ландсберг Г.С. Оптика. М.: Наука, изд.перераб. 2003.
2. Бутиков Е.И. Оптика. М.: Высшая школа, 1986, с.456-466.
3. Сивухин Д. В. Общий курс физики. Атомная и ядерная физика. М.: Наука, 1986, с.12-25.
4. Дерябин В.М., Борисенко В.Е. Физика. - 2-е изд., перераб. Тюмень, изд-во Тюменского гос.ун-та, 2001. 656с.

Лабораторная работа № 11

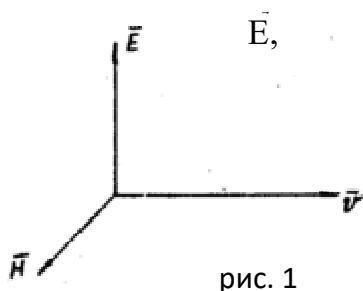
ИССЛЕДОВАНИЯ В ПЛОСКОПОЛЯРИЗОВАННОМ СВЕТЕ.

Цель работы: Изучение поляризации света при отражении и преломлении на плоской границе диэлектриков. Определение угла Брюстера, степени поляризации луча, прошедшего сквозь пластину диэлектрика, проверка закона Малюса.

Приборы и принадлежности: Установка для получения и исследования в плоскополяризованном свете, исследуемые диэлектрические пластины, люксметр Ю-17.

Теория вопроса.

Каждая испущенная атомом электромагнитная волна света характеризуется в любой точке волнового фронта не только направлением перемещения (направлением вектора скорости \vec{v}), но и определенным направлением колебаний векторов напряженности переменных электрического \vec{E} и магнитного \vec{H} полей. Как следует из теории Максвелла, вектора \vec{E} , \vec{H} и \vec{v} ортогональны между собой и их взаимное расположение однозначно (рис. 1)



В естественной электромагнитной волне практически равномерно представлены всевозможные направления колебаний электрического \vec{E}

(следовательно и электромагнитного \vec{H}) векторов (рис. 2а). Это хаотическое изменение направление плоскости колебаний векторов \vec{E} , и \vec{H} обусловлено тем, что мы одновременно наблюдаем излучение множества атомов.

Электрическая волна, электрический \vec{E} и магнитный \vec{H} векторы которой имеют относительно данного направления распространения одно единственное направление колебания, носит название линейно-поляризованной волны (рис. 2б)

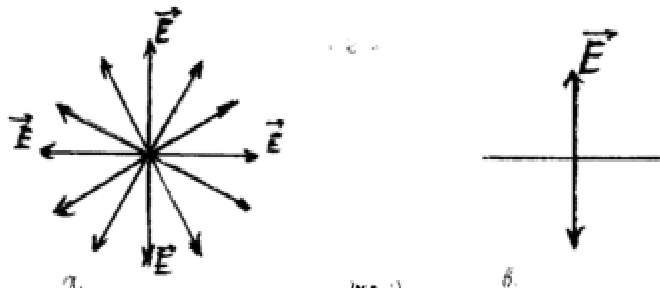


рис. 2

Таким образом, естественный свет можно представить себе как наложение огромного числа линейно-поляризованных волн с равномерно-представленными направлениями колебаний векторов \vec{E} и \vec{H} .

Плоскость, в которой происходит колебание вектора \vec{E} , называется плоскостью колебаний. Плоскость, в которой происходят колебания вектора \vec{H} , называется плоскостью поляризации электромагнитной волны. Плоскость поляризации и плоскость колебаний взаимноперпендикулярны.

При рассмотрении поляризации световой волны мы будем чаще всего говорить о направлении колебаний электрического вектора \vec{E} , а не магнитного \vec{H} , имея ввиду, что фотохимическое действие производит вектор \vec{E} .

Поляризовать свет, т.е. отобрать из естественного света составляющие вектора \vec{E} , колеблющиеся в какой-либо определенной плоскости можно различными способами.

Поляризацию света можно наблюдать, например, при отражении света от границы двух диэлектриков, при прохождении света через анизотропные кристаллы (при двойном лучепреломлении).

В настоящей работе мы будем рассматривать поляризацию света при отражении и преломлении света на границе двух изотропных диэлектриков.

Взаимодействие света с веществом сводится к действию полей световой волны на элементарные заряды, из которых состоят атомы вещества. В общем случае это взаимодействие описывается известной формулой Лоренца:

$$\vec{F} = q\vec{E} + q(\vec{v} \times \vec{H}) \quad (1)$$

Поскольку скорость движения зарядов в веществе довольно мала, второй член в формуле тоже мал.

Таким образом, при взаимодействии электромагнитной волны с веществом наиболее существенная роль выпадает на долю вектора \vec{E} , называемого часто световым вектором. Смещение зарядов под действием электрического поля называется поляризуемостью вещества. В общем случае принято различать электронную, ионную и ориентационную поляризуемость. Первая определяет колебания под действием поля \vec{E} световой волны электронов, вторая - ионов, третья - переориентацию диполей.

Очевидно, что в высокочастотных электромагнитных полях, которые характеризуют световую волну ($\nu \sim 10^{14}$ Гц), колебания успевают совершить в основном электроны.

Ионные колебания могут играть существенную роль при взаимодействии с веществом инфракрасного диапазона ($\nu \sim 10^{12} \div 10^{13}$ Гц).

Ориентационной поляризуемостью тяжелых дипольных молекул вещества в нашем рассмотрении можно пренебречь.

Действия световой волны на электроны (ионы) вещества и обратное воздействие вещества на световую волну сводятся к возбуждению колебаний заряженных частиц (оптического электрона относительно ядра или ионов относительно друг друга в такт с колебаниями электрического вектора световой волны, что приводит к излучению так называемых вторичных волн.

Электрон совершает колебания относительно ядра атома в направлении вектора, распространяющейся в среде волны. Направление колебания вектора \vec{E} вторичной волны определяется направлением колебаний электрона.

Так как электромагнитные волны поперечны, то вектор \vec{E} должен, кроме того, быть перпендикулярным к направлению распространения \vec{r} волны.

Расчет излучения элементарного вибратора (диполя) показывает, что пространство, в которое излучает диполь, напоминает форму тора, сечение которого имеет вид, представленный на рис. 3.

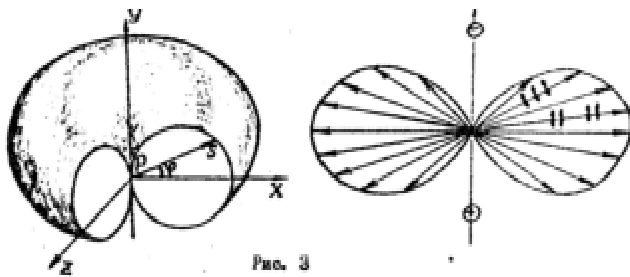


Рис. 3

Электрический вектор колеблется в плоскости сечения, проходящего через ось диполя. Амплитуда электрического вектора вторичной волны (а следовательно и ее интенсивность \mathcal{J}) зависят от направления γ и имеют максимальное значение для направлений, перпендикулярных к направлению колебания электрона.

Так как продольные электромагнитные волны невозможны, то интенсивность электромагнитной волны в направлении оси диполя равна нулю.

Среднее расстояние между атомами вещества мало, по сравнению с длиной волны λ света, поэтому даже в газе при атмосферном давлении в объеме порядка λ^3 заключено несколько миллионов атомов и молекул. Вследствие этого, одним цугом волн возбуждается огромное количество элементарных вторичных волн.

Вторичные волны когерентны и могут интерферировать как с падающей волной, так и друг с другом. Интерференцией первичной и вторичной волн на границе двух диэлектриков.

Полная квантовая молекулярная теория взаимодействия света с веществом является довольно сложной.

Решение многих вопросов, связанных с отражением и преломлением света оказывается более простым в рамках максвелловской теории.

Рассмотрим в рамках этой теории вопросы, связанные с интенсивностью падающей, преломленной и отраженной волн на плоской границе двух бесконечно изотропных непоглощающих диэлектриков нормальные N и тангенциальные τ составляющие векторов \vec{E} и \vec{H} связаны соотношениями:

$$\begin{aligned}
 1. \quad \epsilon_1 E_{N_1} &= \epsilon_2 E_{N_2} & 3. \quad E_{\tau_1} &= E_{\tau_2} \\
 2. \quad \mu_1 H_{N_1} &= \mu_2 H_{N_2} & 4. \quad H_{\tau_1} &= H_{\tau_2}
 \end{aligned}
 \tag{2}$$

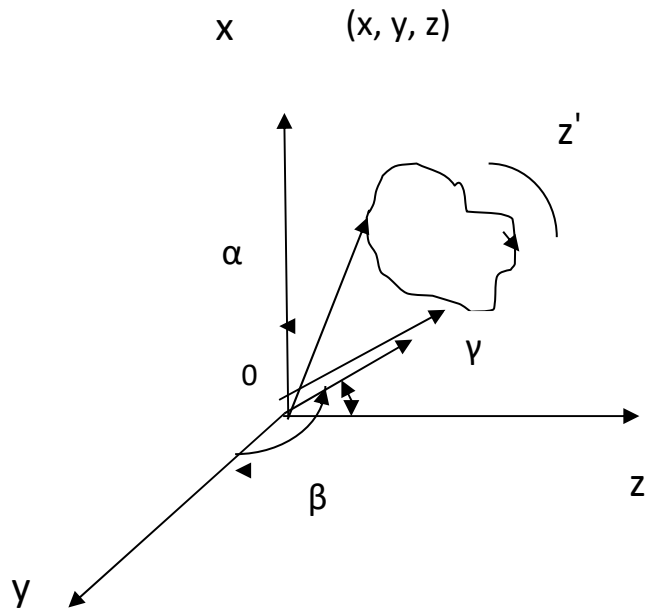
Так как для большинства диэлектриков $\mu_1 \approx \mu_2 \approx 1$, то второе уравнение системы примет вид:

$$H_{n_1} \approx H_{n_2} \tag{2'}$$

Ограничим наше рассмотрение плоской волной, падающей на границу раздела двух диэлектриков с коэффициентом преломления n_1 и n_2 соответственно.

Пусть плоская электромагнитная волна падает на плоскую границу раздела двух диэлектриков под произвольным углом.

Прежде всего напишем выражение для плоской волны, распространяющемся в произвольном направлении z' со скоростью v_1 (рис. 4) выберем какую-либо точку волнового фронта с координатами x, y, z и радиус-вектором \vec{r} . Пусть \vec{N} единичный вектор нормали к волновому фронту, совпадающий с направлением распространения z' .



Для волны, распространяющейся в направлении z' , можно записать:

$$E = E_{00} \sin \left[\omega \left(t - \frac{r_n}{v_1} \right) \right]$$

(3)

$$H = H_{00} \sin \left[\omega \left(t - \frac{r_n}{v_1} \right) \right]$$

В дальнейшем мы будем писать уравнение для компоненты магнитного поля волны, т.к. зная уравнение колебания вектора \vec{E} , и фазовые соотношения между векторами \vec{E} и \vec{H} , мы всегда можем написать уравнение для вектора \vec{H} . Учитывая, что:

$$r_n = \vec{r} \cdot \vec{n} = x \cdot \cos\alpha + y \cdot \cos\beta + z \cdot \cos\gamma \quad (4)$$

получим:

$$E = E_{00} \sin \left[\omega \left(t - \frac{x \cos\alpha + y \cos\beta + z \cos\gamma}{v_1} \right) \right] \quad (5)$$

Для простоты дальнейшего рассмотрения допустим, что в падающей волне единичный вектор \vec{N} лежит в плоскости ZOX (что равносильно $\cos\beta=0$). Никаких ограничений на направление нормалей n_1 и отраженной волне к нормали n_2 и преломленной волне налагать не имеем права, т.к. пока не знаем в каких направлениях они распространяются.

Уравнение падающей волны, отраженной и преломленной волн при сделанном допущении запишутся: для точки с координатами x, y, z достигшей границы раздела имеют вид:

$$\begin{aligned}
 E &= E_{00} \sin \left[\omega \left(t - \frac{x \cos \alpha + z \cos \gamma}{v_1} \right) \right] \\
 E &= E_{10} \sin \left[\omega \left(t - \frac{x \cos \alpha_1 + y \cos \beta_1 + z \cos \gamma_1}{v_1} \right) \right] \\
 E &= E_{20} \sin \left[\omega \left(t - \frac{x \cos \alpha_2 + y \cos \beta_2 + z \cos \gamma_2}{v_2} \right) \right]
 \end{aligned} \tag{6}$$

Если положить, что граница раздела совпадает с плоскостью OXY ($z=0$), то граничное условие для тангенциальных составляющих векторов \vec{E} , \vec{E}_1 , \vec{E}_2 .

$$E_{\tau} + E_{\tau_1} = E_{\tau_2} \tag{7}$$

$$\begin{aligned}
 E_{00} \sin \left[\omega \left(t - \frac{x \cos \alpha}{v_1} \right) \right] + E_{10} \sin \left[i \omega_1 \left(t - \frac{x \cos \alpha_1 + y \cos \beta_1}{v_1} \right) \right] = \\
 = E_{20} \sin \left[\omega_2 \left(t - \frac{x \cos \alpha_2 + y \cos \beta_2}{v_2} \right) \right]
 \end{aligned} \tag{8}$$

Тождество (8) справедливо при выполнении следующих условий:

1. $\omega = \omega_1 = \omega_2$ (т.е. частоты падающей, преломленной и отраженной волн равны)

2. $\frac{\cos\beta_1}{v_1} = \frac{\cos\beta_2}{v_2} = 0$, отсюда следует, что $\beta_1 = \beta_2 = 90^\circ$. Таким образом,

предполагая, что нормаль N лежит в плоскости OZX , мы с неизбежностью придем к выводу, что нормаль \vec{N}_1 и \vec{N}_2 к отраженной и преломленной волнам в точке падения лежит в той же плоскости, что и нормаль к падающей волне.

$$3. \frac{\cos\beta_1}{v_1} = \frac{\cos\beta_2}{v_2} = \frac{\cos\beta_2}{v_2}$$

Из последнего соотношения следует два важных вывода:

во-первых, $\alpha = \alpha_1$, что соответствует закону отражения электромагнитных волн, гласящему, что угол отражения равен углу падения;

во-вторых, $\frac{\cos\alpha}{\cos\alpha_2} = \frac{v_1}{v_2}$. Так как $\alpha + \beta = \frac{\pi}{2}$ и $\alpha_2 + \gamma_2 = \frac{\pi}{2}$, то учитывая

максвелловское соотношение между скоростью волны и коэффициентом преломления среды:

$$v = \frac{c}{\sqrt{\epsilon\mu}} = \frac{c}{n} \quad (9)$$

можно записать:

$$\frac{\sin\gamma}{\sin\gamma_2} = \frac{v_1}{v_2} = \frac{n_2}{n_1} = n_{21} \quad (10)$$

Выражение (10) носит название закона преломления света или закона Снелиуса.

Таким образом, законы геометрической оптики получаются в самом общем виде без введения каких-либо специальных предположений.

Пользуясь приведенным рассмотрением, определим соотношение интенсивностей в падающей, отраженной и преломленной волнах при угле падения, отличном от нуля.

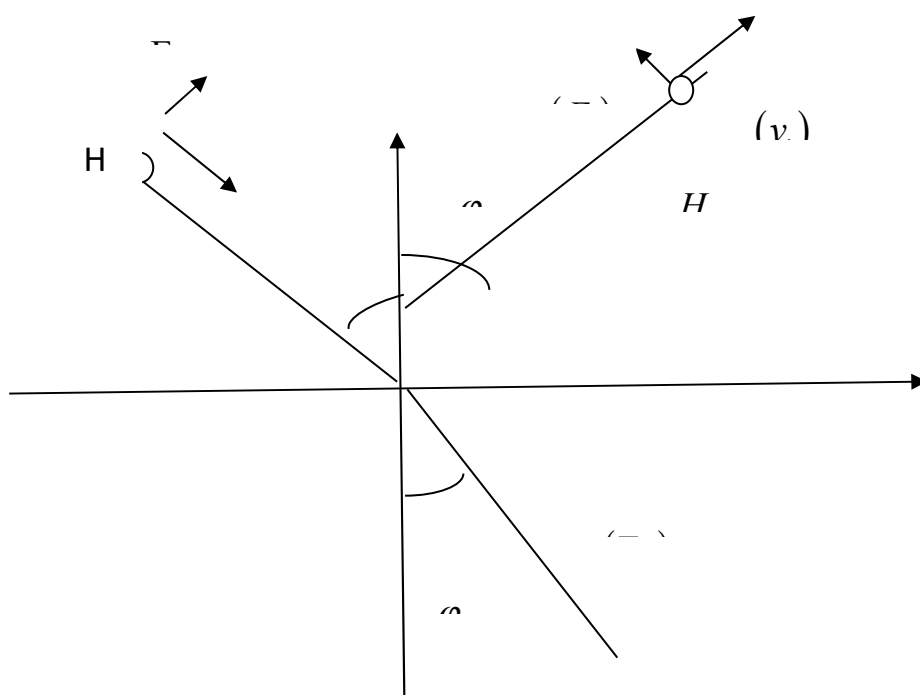
При выводе и анализе будем рассматривать неполяризованный свет как сумму двух монохроматических плоских волн, распространяющихся в одно направлении с одинаковой скоростью \vec{v} , но поляризованных в двух взаимно перпендикулярных плоскостях, причем фазы этих колебаний никак не

скорелированы. Таким способом можно моделировать хаотическое наложение различных электромагнитных волн, излучаемых множеством атомов.

Для каждого момента времени нетрудно вычислить величину суммарной напряженности электрического поля $|\vec{E}|$, если известны его проекции на две взаимно перпендикулярные плоскости. В качестве направлений таких компонент $|\vec{E}|$ удобно выбрать следующие: первая компонента $(\vec{E})_{\square}$, лежит в плоскости падения, тогда как вторая компонента $(\vec{E})_{\square\perp}$, колеблется перпендикулярно плоскости падения.

Запись граничных условий для амплитуд и последний вывод формул будем производить отдельно для этих двух взаимно перпендикулярных направлений колебаний векторов напряженности электрического поля.

Во-избежании дополнительной индексации при выводе формул положим вначале, что векторы \vec{E} , \vec{E}_1 , \vec{E}_2 лежат в плоскости падения (т.е. совпадают со своими параллельными компонентами),



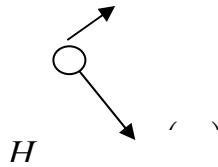


рис. 5

Направление векторов \vec{H} , \vec{H}_1 , \vec{H}_2 уже определено взаимным расположением векторов \vec{E} , \vec{E}_1 , \vec{E}_2 и \vec{v} , \vec{v}_1 , \vec{v}_2 . Для проекции амплитуд векторов \vec{E} и \vec{H} на плоскость OXY имеем:

$$E_{00} \cos \varphi_1 - E_{10} \cos \varphi_1 = E_{20} \cos \varphi_2 \quad (11)$$

$$H_{00} + H_{10} = H_{20}$$

В соответствии с теорией Максвелла:

$$H = \sqrt{\frac{\varepsilon}{\mu}} E$$

При $\mu \approx 1$, $H \approx \sqrt{\varepsilon} E = nE$

Тогда учитывая, что :

$H_{00} = n_1 E_{00}$, $H_{10} = n_1 E_{10}$, $H_{20} = n_2 E_{20}$, а так же:

, $\frac{n_2}{n_1} = \frac{\sin \varphi_1}{\sin \varphi_2}$, находим:

$$E_{00} - E_{10} = E_{20} \frac{\cos \varphi_2}{\cos \varphi_1} \quad (12)$$

$$E_{00} + E_{10} = E_{20} \frac{\sin \varphi_1}{\sin \varphi_2}$$

Разделив правые и левые части уравнений системы (12), получим:

$$\frac{E_{00} - E_{10}}{E_{00} + E_{10}} = \frac{\sin \varphi_2 \cos \varphi_2}{\sin \varphi_1 \cos \varphi_1} = \frac{\sin 2\varphi_2}{\sin 2\varphi_1} \quad (13)$$

Решая (13) относительно $(E_{10})_{\square}$, находим для параллельной составляющей $(E_{10})_{\square}$:

$$(E_{10})_{\square} = \frac{\sin 2\varphi_1 - \sin 2\varphi_2}{\sin 2\varphi_1 + \sin 2\varphi_2} = \frac{\operatorname{tg}(\varphi_1 - \varphi_2)}{\operatorname{tg}(\varphi_1 + \varphi_2)} (E_{00})_{\square} \quad (14)$$

Складывая уравнения системы (12) и производя тригонометрические преобразования, получим следующие выражения для $(E_{20})_{\square}$:

$$(E_{20})_{\square} = \frac{2\sin\varphi_2 \cos\varphi_1}{\sin(\varphi_1 + \varphi_2)} (E_{00})_{\square} \quad (15)$$

Пусть теперь векторы \vec{E} , \vec{E}_1 , \vec{E}_2 перпендикулярны плоскости паден (совпадают со своими перпендикулярными компонентами), рис. 6

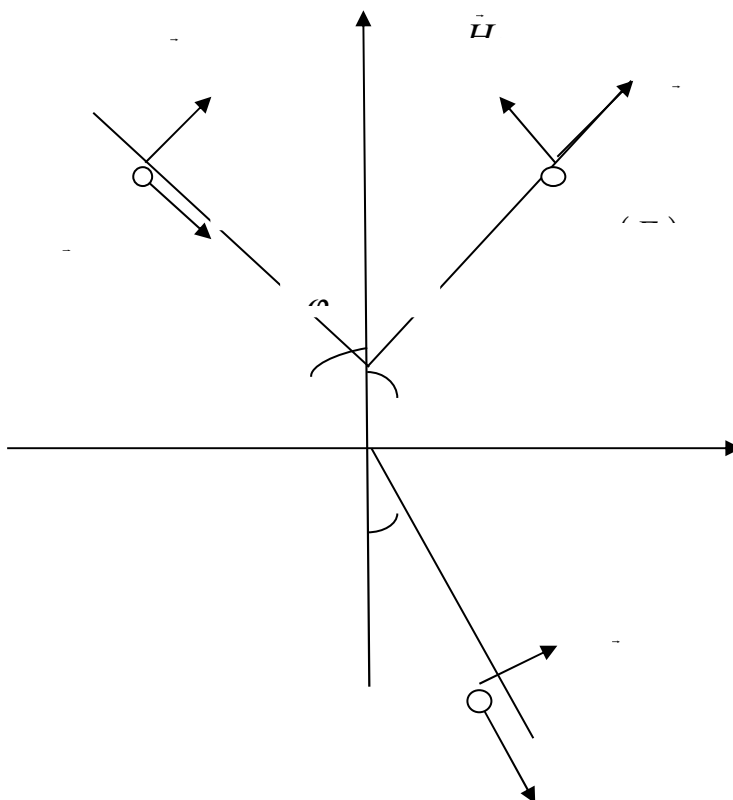


рис. 6

Для проекции амплитуд на границу раздела получим соотношения:

$$E_{00} + E_{10} = E_{20}$$

(16)

$$H_{00} \cos \varphi_1 - H_{10} \cos \varphi_1 = H_{20} \cos \varphi_2$$

Последнее выражение системы (16) можно записать в виде:

$$E_{00} - E_{10} = \frac{\cos \varphi_2}{\cos \varphi_1} \frac{n_2}{n_1} E_{20} = \frac{\cos \varphi_2 \sin \varphi_1}{\cos \varphi_1 \sin \varphi_2} E_{20} \quad (17)$$

Отсюда легко получаются искомые зависимости:

$$(E_{10})_{\perp} = -\frac{\sin(\varphi_1 - \varphi_2)}{\sin(\varphi_1 + \varphi_2)} (E_{00})_{\perp}$$

(18)

$$(E_{20})_{\perp} = -\frac{\sin(\varphi_1 - \varphi_2)}{\sin(\varphi_1 + \varphi_2)} (E_{00})_{\perp}$$

Полученные соотношения (14), (15), (18) между составляющими амплитуд падающей, отраженной и преломленной волн носят названия формул Френеля.

Проведем анализ формул Френеля. Рассмотрение формул показывает, что компоненты $(E_{10})_{\parallel}$ и $(E_{10})_{\perp}$ по разному меняются с увеличением угла φ_1 . Во-первых, сразу видно, что если $\varphi_1 + \varphi_2 = \frac{\pi}{2}$, то $\operatorname{tg}(\varphi_1 + \varphi_2) \rightarrow \infty$. Это значит, что $(E_{10})_{\parallel} = 0$. Иными словами при определенном угле падения от границы раздела отразится только электромагнитная волна с вполне определенной поляризацией - в отраженной волне при выполнении условия $\varphi_1 + \varphi_2 = \frac{\pi}{2}$ будет колебаться перпендикулярно плоскости падения, т.е. отраженная волна поляризована в плоскости падения.

Для данного случая очевидно следует: если $\varphi_1 + \varphi_2 = \frac{\pi}{2}$, то $\sin\varphi_2 = \cos\varphi_1$ и значит:

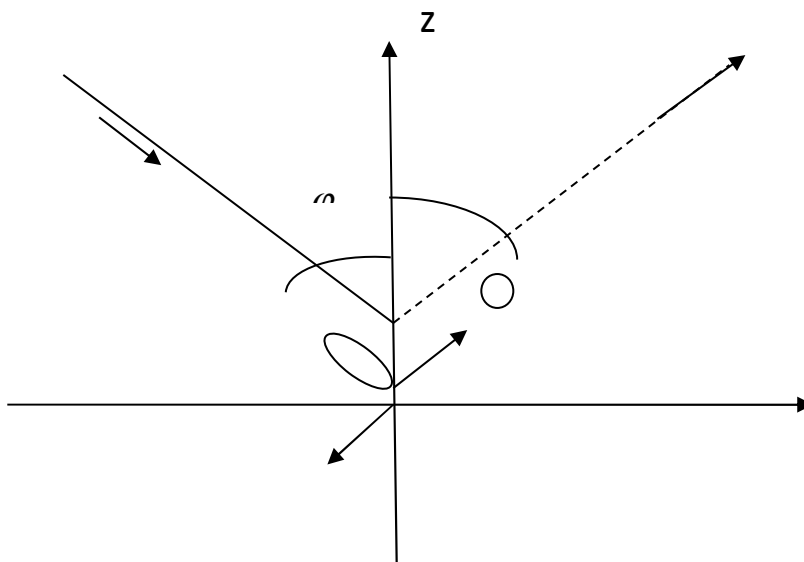
$$\frac{n_2}{n_1} = \frac{\sin\varphi_1}{\sin\varphi_2} = \operatorname{tg}\varphi_1 \quad (19)$$

Угол, при котором отраженная волна полностью поляризована, называется углом Брюстера. Выражение (19) носит название закона Брюстера и записывается в виде:

$$\operatorname{tg}\varphi_{\text{БР}} = \frac{n_2}{n_1} = n_{21} \quad (20)$$

Заметим, что отражение полностью поляризованной волны наблюдается тогда, когда нормали и преломленной и отраженной волнам взаимно перпендикулярны (рис.7). Тогда, используя сведения об излучении диполя, легко дать качественное истолкование этого явления.

Если связать наличие отраженной волны с вынужденными колебаниями электронов во второй среде, то в направлении, перпендикулярном к нормали к преломленной волне не должна распространяться энергия, т.к. электрон не излучает в направлении, вдоль которого происходят его колебания.



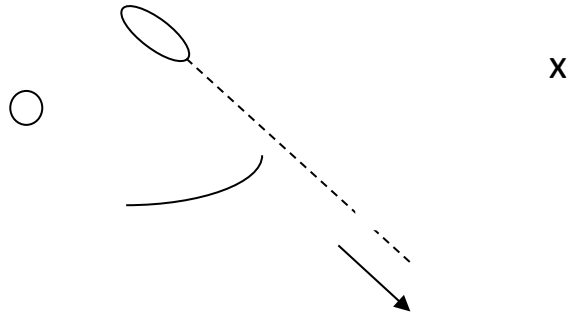


рис. 7

Последнее ограничение относится лишь к колебаниям электронов в плоскости падения волны, происходящем в результате действия на них $\left(\vec{E}_{20}\right)_{\square}$. Вместе с тем $\left(\vec{E}_{20}\right)_{\perp}$ будет раскачивать электроны в направлении, перпендикулярном к плоскости падения, и такое излучение будет распространяться без всяких ограничений. Вследствие этого в преломленной среде будут присутствовать обе компоненты (на рис.7 перпендикулярная составляющая показана точками, параллельная – стрелками).

Как нетрудно заметить, при угле падения $\varphi = \varphi_1 = 0$, угол φ_2 также равен нулю (в противном случае из закона преломления следовало бы, что $\frac{n_2}{n_1} = 0$, что невозможно).

При подстановке значений $\varphi = \varphi_1 = 0$ в формуле Френеля, мы получаем в правой части неопределенность, раскрытие которой сопровождается громоздкими вычислениями.

Чтобы не проводить длинных выкладок, воспользуемся промежуточными формулами.

Для параллельной составляющей отраженной волны имеем из (13):

$$\frac{\left(E_{00}\right)_{\square} - \left(E_{10}\right)_{\square}}{\left(E_{00}\right)_{\square} + \left(E_{10}\right)_{\square}} = \frac{\sin\varphi_2 \square \cos\varphi_2}{\cos\varphi_1 \square \sin\varphi_2} \quad (13')$$

Заменив отношение синусов углов отношение коэффициентов преломления, и учитывая, что $\cos\varphi_1 = \cos\varphi_2 = 1$, из выражений (13) и (21), получим:

$$(E_{10})_{\square} = -\frac{n_1 - n_2}{n_1 + n_2} (E_{00})_{\square}$$

(22)

$$(E_{10})_{\perp} = \frac{n_1 - n_2}{n_1 + n_2} (E_{00})_{\perp}$$

Поскольку в выбранной нами схеме (рис. 5) направления $(E_{00})_{\square}$ и $(E_{10})_{\square}$ противоположны, то изменив $(E_{10})_{\square}$ на противоположное для углов $\varphi_0 = 0$, получим формулы:

$$(E_{10})_{\square} = \frac{n_1 - n_2}{n_1 + n_2} (E_{00})_{\square}$$

(22')

$$(E_{10})_{\perp} = \frac{n_1 - n_2}{n_1 + n_2} (E_{00})_{\perp}$$

Таким образом, при нормальном падении лучей обе составляющие вектора \vec{E}_{10} равны между собой.

Подобный расчет для составляющих вектора \vec{E}_{20} приводит к следующим формулам:

$$2(E_{00})_{\square} = (E_{20})_{\square} \left(\frac{\cos\varphi_2}{\cos\varphi_1} + \frac{\sin\varphi_1}{\sin\varphi_2} \right)$$

(23)

$$2(E_{00})_{\perp} = (E_{20})_{\perp} \left(1 + \frac{\cos\varphi_2}{\cos\varphi_1} \frac{n_2}{n_1} \right)$$

Воспользовавшись соотношением, привлеченным при выводе формул (22), получим для составляющих вектора \vec{E}_{20} :

$$(E_{20})_{\square} = \frac{2n_1}{(n_1 + n_2)} (E_{00})_{\square}$$

(24)

$$(E_{20})_{\perp} = \frac{2n_1}{(n_1 + n_2)} (E_{00})_{\perp}$$

В случае естественного света все направления колебаний элементарных векторов в падающей волне (рис. 2а) равнозначны, поэтому суммарные проекции этих векторов на любые две взаимно перпендикулярные плоскости равновелики, т.е. для естественного света:

$$(E_{00})_{\perp} = (E_{00})_{\square} \quad (25)$$

В этом случае правые и левые части уравнений в системах (22) и (24) равны между собой. Учитывая, что фазы составляющих векторов \vec{E}_{10} и \vec{E}_{20} никак не скоррелированы, что можно сделать вывод, что в данном случае нет смысла говорить о \vec{E}_{\perp} и \vec{E}_{\square} .

Никакого изменения поляризации в отраженной и преломленной волнах не происходит и обе компоненты вектора \vec{E} отражаются и преломляются одинаково.

Проведем анализ фазовых соотношений для случая нормального падения волны. Как видно из формул (24), падающая и преломленная волна всегда синфазны. Фазовые соотношения для компонент падающей и отраженной волн зависят от соотношения коэффициентов n_2 и n_1 .

В случае отражения от более плотной среды ($n_2 > n_1$), как следует из второй формулы системы (22') и формулы (22), знаки $(E_{00})_{\square}$ и $(E_{10})_{\perp}$, а также знаки $(E_{00})_{\perp}$ и $(E_{10})_{\square}$ противоположны, что соответствует изменению фазы вектора \vec{E} в отраженной волне на π .

Принято говорить, что в этом случае происходит потеря полуволны при отражении от оптически более плотной среды.

В том случае, если $n_1 > n_2$ знаки соответствующих компонент векторов \vec{E} и \vec{E}_1 совпадают, т.е. вектора \vec{E} и \vec{E}_1 в точках границы раздела колебаний в фазе.

Рассмотрим фазовые соотношения в случае если $\varphi \neq 0$.

Докажем вначале софазность преломленной и падающей волн. Поскольку $\varphi_1 = \varphi$, формула (15) переписывается в следующем виде:

$$\frac{(E_{20})_{\square}}{(E_{00})_{\square}} = \frac{2\cos\varphi_1\sin\varphi_2}{\sin(\varphi + \varphi_2)\cos(\varphi - \varphi_2)} \quad (26)$$

если, $0 < \varphi + \varphi_2 < \pi$, то $\sin(\varphi + \varphi_2) > 0$. Вне зависимости от того, какой из углов (φ или φ_2) больше, $\cos(\varphi - \varphi_2)$ положителен в пределах $0 < |\varphi - \varphi_2| < \frac{\pi}{2}$ и, следовательно, векторы $(\vec{E}_2)_{\square}$ и \vec{E}_{\square} всегда софазны.

Аналогично доказываем софазность составляющих $(\vec{E}_2)_{\perp}$ и \vec{E}_{\perp} . Следовательно, действительно падающая и преломленная волны всегда софазны.

Анализ фазовых соотношений в случае отраженной волны требует более подробного рассмотрения.

Исследуем вначале случай $n_2 > n_1$, что соответствует $\varphi_1 > \varphi_2$. Рассмотрим векторы $(\vec{E}_{10})_{\square}$ и $(\vec{E}_{00})_{\square}$, для которых справедливо соотношение:

$$\frac{(E_{10})_{\square}}{(E_{00})_{\square}} = \frac{\operatorname{tg}(\varphi - \varphi_2)}{\operatorname{tg}(\varphi + \varphi_2)} \quad (14)$$

Разумно исследовать формулу (14) для всех случаев:

$$\varphi + \varphi_2 < \frac{\pi}{2}, \text{ (т.е. } \varphi < \varphi_{\text{БР}} \text{)}$$

$$\varphi + \varphi_2 > \frac{\pi}{2}, \text{ (т.е. } \varphi > \varphi_{\text{БР}} \text{)}$$

При сделанных предположениях имеем:

1. $\operatorname{tg}(\varphi_1 - \varphi_2) > 0, \operatorname{tg}(\varphi_1 + \varphi_2) > 0$
2. $\operatorname{tg}(\varphi_1 - \varphi_2) > 0, \operatorname{tg}(\varphi_1 + \varphi_2) < 0$

В первом случае составляющие $(\vec{E}_{10})_{\square}$ и $(\vec{E}_{00})_{\square}$ совпадают, во втором — противоположны по знаку.

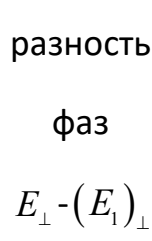
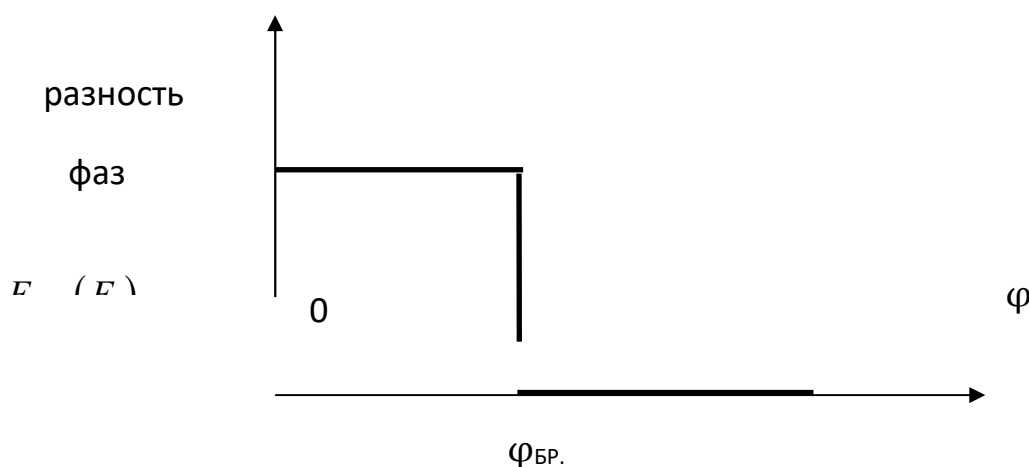
Для того, чтобы установить, в каком случае векторы $\left(\vec{E}_1\right)_{\square}$ и \vec{E}_{\square} софазны, вспомним их расположение на рис. 5, использованном при выводе формул Френеля. Учитывая принятое тогда допущение, что проекции этих векторов на плоскость раздела имели равный знак, то для установления соответствия в знаках между правой и левой частью равенства (14') необходимо согласиться, что:

$\varphi + \varphi_2 < \frac{\pi}{2}$ (т.е. $\varphi < \varphi_{БР.}$), то $\left(\vec{E}_{10}\right)_{\square}$ и $\left(\vec{E}_{00}\right)_{\square}$ - колеблются в противофазе.

$\varphi + \varphi_2 > \frac{\pi}{2}$ (т.е. $\varphi > \varphi_{БР.}$), компоненты $\left(\vec{E}_{10}\right)_{\square}$ и $\left(\vec{E}_{00}\right)_{\square}$ софазны.

Если рассматривать векторы напряженности электрического поля, колеблющиеся перпендикулярно плоскости падения, то для $\varphi > \varphi_{БР.}$, (т.е. $n_2 > n_1$), получим, что как для $\varphi + \varphi_2 > \frac{\pi}{2}$, так и для $\varphi + \varphi_2 < \frac{\pi}{2}$ отношение $\frac{\left(E_{10}\right)_{\perp}}{\left(E_{00}\right)_{\perp}}$ остается отрицательным. Учитывая, что на исходном рис. 6 векторов $\left(\vec{E}_{00}\right)_{\perp}$, $\left(\vec{E}_{10}\right)_{\perp}$ и $\left(\vec{E}_{20}\right)_{\perp}$ были направлены в одну сторону, можно сделать вывод, что для случая $n_2 > n_1$ вектора $\left(\vec{E}_{00}\right)_{\perp}$ и $\left(\vec{E}_{10}\right)_{\perp}$ всегда колеблются в пространстве.

Полученные результаты иллюстрируются графиками, представленными на рис. 8



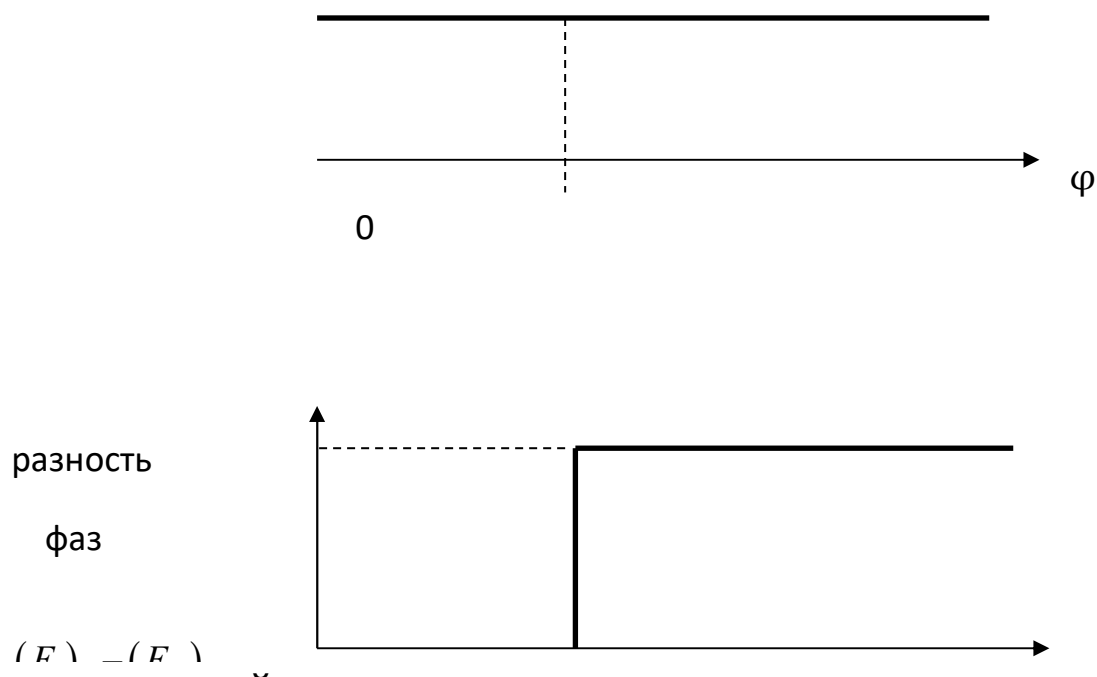


рис. 6

Теперь можно утверждать, что при отражении электромагнитной волны от оптически более плотной среды происходит потеря полуволны не только при нормальном падении, но при всех углах, меньших угла Брюстера.

Рассмотрим фазовые соотношения отраженной и падающей волн для случая $n_1 > n_2$ (т.е. $\varphi_1 < \varphi_2$). Анализируя соотношение (14) и учитывая направление векторов $\left(\vec{E}_{00}\right)_{\square}$ и $\left(\vec{E}_{10}\right)_{\square}$ (рис. 5), находим, что $\left(\vec{E}_{10}\right)_{\square}$ и $\left(\vec{E}_{00}\right)_{\square}$ софазны при $\varphi < \varphi_{\text{БР}}$.

Векторы $\left(\vec{E}_{00}\right)_{\perp}$ и $\left(\vec{E}_{10}\right)_{\perp}$, как следует из первого уравнения системы (18) и рис.6, при всех случаях ($\varphi < \varphi_{\text{БР}}$ и $\varphi > \varphi_{\text{БР}}$) совпадают по фазе. Следовательно, при углах падения, меньших угла Брюстера ($\varphi_1 > \varphi_{\text{БР}}$), при отражении от оптически менее плотной среды ($n_1 > n_2$) имеет место совпадение по фазе отраженной и падающей волн, т.е. потеря полуволны при отражении отсутствует.

Рассмотрение для случая $n_1 > n_2$ углов, больших углов Брюстера затруднено тем, что, как следует из уравнения Снеллиуса при угле падения φ_1 , синус которого равен отношению $\frac{n_2}{n_1}$, угол φ_2 будет равен $\frac{\pi}{2}$.

Дальнейшее увеличение угла φ приведет к тому, что преломленная волна будет отсутствовать. Весь световой поток при этом отразится в первую очередь. Это явление получило название явление полного внутреннего отражения. Угол $\varphi_{\text{пред.}}$, для которого справедливо равенство:

$$\sin \varphi_{\text{пред.}} = \frac{n_2}{n_1} \quad (27)$$

Называется предельным углом полного внутреннего отражения. Соотношение Снеллиуса при $\varphi > \varphi_{\text{пред.}}$ теряет смысл. Следовательно, и формула Френеля, в том виде, в котором они здесь получены, для $\varphi_1 > \varphi_{\text{пред.}}$ не отражают существа физического явления.

Эти формулы должны быть видоизменены, но рассмотрение этого вопроса выходит за рамки нашей задачи.

Введем энергетические коэффициенты, характеризующие отражение и преломление волн. Назовем коэффициентом отражения величину, равную отношению среднего потока энергии отраженной волны к среднему потоку энергии падающей волны:

$$\frac{\left| \vec{E}_{10} \vec{H}_{10} \right|}{\left| \vec{E}_{00} \vec{H}_{00} \right|} = \frac{E_{10} H_{10}}{E_{00} H_{00}} = \frac{n_1}{n_1} \left(\frac{E_{10}}{E_{00}} \right)^2 = \left(\frac{E_{10}}{E_{00}} \right)^2 \quad (28)$$

А коэффициентом пропускания τ - отношение средней энергии прошедшей волны к средней энергии падающей волны:

$$\tau = \frac{E_{20} H_{10}}{E_{00} H_{00}} = \frac{n_2}{n_1} \left(\frac{E_{20}}{E_{00}} \right)^2 \quad (29)$$

Определим эти соотношения в случае нормального падения естественного света на плоскую границу раздела двух сред. Значения величины E_{00} можно найти из соотношения:

$$E_{00} = \sqrt{(E_{00})_{\perp}^2 + (E_{00})_{\square}^2} \quad (30)$$

Аналогично находятся и величины E_{10} и E_{20} . Так как для естественного света $(E_{00})_{\perp} = (E_{00})_{\square}$, то $E_{00} = (E_{00})_{\square} \sqrt{2} = (E_{00})_{\perp} \sqrt{2}$. Согласно формулам (22), (22') и (24) обе компоненты вектора \vec{E}_1 и \vec{E}_2 равны между собой, следовательно:

$$(E_{10})_{\perp} = (E_{10})_{\square} \sqrt{2} = (E_{10})_{\perp} \square \sqrt{2}$$

(31)

$$(E_{20})_{\perp} = (E_{20})_{\square} \sqrt{2} = (E_{20})_{\perp} \square \sqrt{2}$$

Таким образом:

$$\frac{E_{10}}{E_{00}} = \frac{(E_{10})_{\perp}}{(E_{00})_{\perp}} = \frac{(E_{10})_{\square}}{(E_{00})_{\square}} = \frac{n_1 - n_2}{n_1 + n_2} \quad (32)$$

и

$$\frac{E_{20}}{E_{00}} = \frac{(E_{20})_{\perp}}{(E_{00})_{\perp}} = \frac{(E_{20})_{\square}}{(E_{00})_{\square}} = \frac{2n_1}{n_1 + n_2} \quad (33)$$

Используя полученные соотношения между амплитудами E_{00} , E_{10} , E_{20} для нормального падения на границу двух диэлектриков имеем:

$$R = \frac{(E_{10})^2}{(E_{00})^2} = \left(\frac{n_1 - n_2}{n_1 + n_2} \right)^2$$

(34)

$$I = \frac{n_2}{n_1} \left(\frac{E_{20}}{E_{00}} \right)^2 = \frac{4n_1 n_2}{(n_1 + n_2)^2}$$

При падении световой волны под произвольным углом $\varphi \neq 0$ значение коэффициентов R и I для различных составляющих будут равны:

$$R_{\square} = \frac{(E_{10})_{\square}^2}{(E_{00})_{\square}^2} = \frac{\operatorname{tg}^2(\varphi_1 - \varphi_2)}{\operatorname{tg}^2(\varphi_1 + \varphi_2)}$$

(35)

$$R_{\perp} = \frac{(E_{10})_{\perp}^2}{(E_{00})_{\perp}^2} = \frac{\sin^2(\varphi_1 - \varphi_2)}{\sin^2(\varphi_1 + \varphi_2)}$$

$$I_{\square} = \frac{n_2}{n_1} \frac{4\sin^2\varphi_2 \cos^2\varphi_1}{\sin^2(\varphi_1 + \varphi_2) \cos^2(\varphi_1 - \varphi_2)}$$

$$I_{\perp} = \frac{n_2}{n_1} \frac{4\sin^2\varphi_2 \cos^2\varphi_1}{\sin^2(\varphi_1 + \varphi_2)}$$

Поскольку интенсивности соответствующих компонент в падающей, отраженной и преломленной волнах пропорциональны квадратам соответствующих амплитуд, легко выразить соотношения между интенсивностью падающей, отраженной и преломленной волнами:

$$R = \frac{(E_{10})^2}{(E_{00})^2} = \frac{(E_{10})_{\perp}^2 + (E_{10})_{\square}^2}{2(E_{00})_{\perp}^2} = \frac{I_{\perp}}{I_0}$$

откуда:

$$I_1 = \frac{1}{2} I_0 \left\{ \frac{\operatorname{tg}^2(\varphi_1 - \varphi_2)}{\operatorname{tg}^2(\varphi_1 + \varphi_2)} + \frac{\sin^2(\varphi_1 - \varphi_2)}{\sin^2(\varphi_1 + \varphi_2)} \right\} \quad (36)$$

Аналогично для интенсивности преломленного света без учета поляризации будем иметь:

$$\begin{aligned} I_2 &= \frac{1}{2} I_0 \frac{n_2}{n_1} \frac{4\sin^2\varphi_2 \cos^2\varphi_1}{\sin^2(\varphi_1 + \varphi_2)} \left(\frac{1}{\cos^2(\varphi_1 - \varphi_2)} + 1 \right) = \\ &= 2I_0 \frac{\sin^2\varphi_2 \cos^2\varphi_1}{\sin^2(\varphi_1 + \varphi_2)} \left(\frac{1}{\cos^2(\varphi_1 - \varphi_2)} + 1 \right) \end{aligned} \quad (37)$$

На опыте часто исследуется не просто интенсивность преломленного света, а интенсивность отраженного или преломленного света определенной поляризации. В связи с этим, введем понятие частичной поляризации света. О частичной поляризации можно говорить в этом случае, когда колебания вектора \vec{E} в некотором направлении превалирует над колебаниями в других направлениях. Другими словами, частично поляризованное излучение представляет собой смесь естественной (неполяризованной) и плоскополяризованной радиации. Для характеристики меры или степени поляризации обычно вводят функцию:

$$\Delta = \frac{I_{\perp} - I_{\parallel}}{I_{\perp} + I_{\parallel}} \cdot 100\% \quad (38)$$

Очевидно, что для неполяризованного света $I_{\perp} = I_{\parallel}$ и $\Delta=0$.

Для света, отраженного от диэлектрика под углом Брюстера, $I_{\parallel} = 0$ и $\Delta=100\%$, т.е. свет полностью поляризован. Вместе с тем, для преломленной волны (при $\varphi = \varphi_{\text{бр.}}$) мера поляризации, отличная от 100%. Если сопоставить формулы Френеля для амплитуд преломленного света $(E_{20})_{\parallel}$ и $(E_{20})_{\perp}$ получим:

$$\left| \frac{(E_{20})_{\parallel}}{(E_{20})_{\perp}} \right| = \left| \frac{1}{\cos(\varphi_1 - \varphi_2)} \right| \geq 1 \quad (39)$$

Следовательно, $(I_2)_{\parallel} \sim (E_{20})_{\parallel}^2$ всегда больше $(I_2)_{\perp} \sim (E_{20})_{\perp}^2$ и мера поляризации преломленной волны отрицательна.

Мы подробно рассмотрим поляризацию света при отражении от границы двух диэлектриков. Но это- не единственный способ получения поляризованного света. Некоторые кристаллы обладают свойствами так называемого двойного лучепреломления (кристаллы кварца, исландского шпата). Преломляясь в таком кристалле, луч света раздваивается на два луча со взаимно перпендикулярными плоскостями колебаний вектора \vec{E} . Один из лучей подчиняется обычным законам геометрической оптики и называется обыкновенным лучом, коэффициент преломления другого луча зависит от

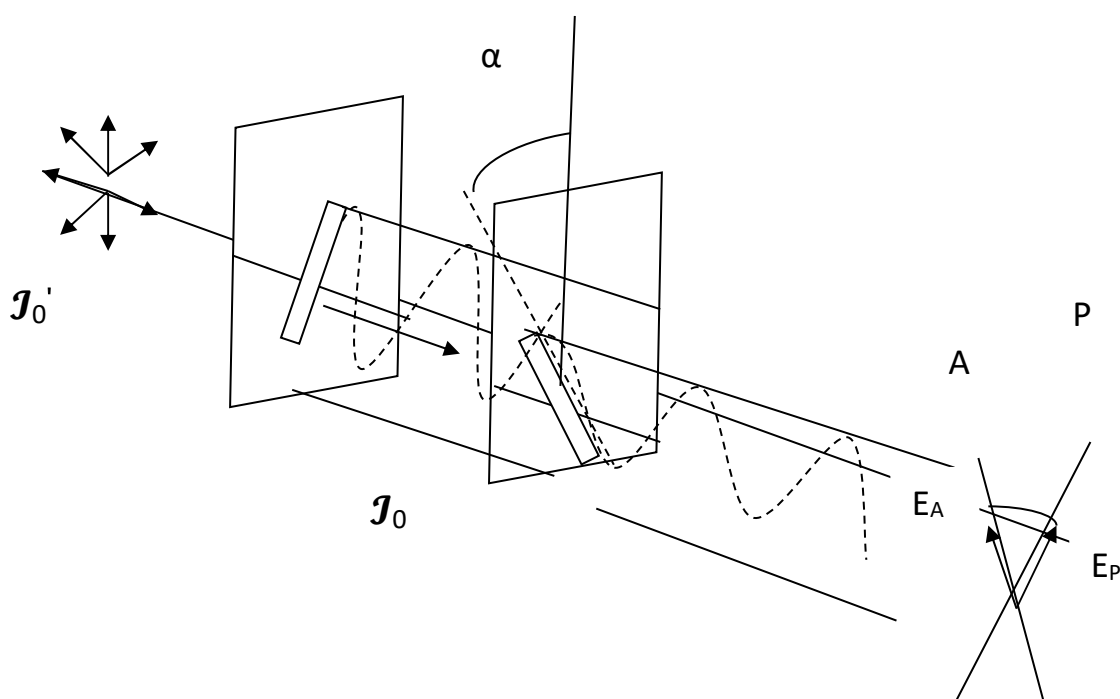
направления распространения его в кристалле и называется необыкновенным лучом.

У некоторых двоякопреломляющих кристаллов (турмалина, геропатита) коэффициенты поглощения света для обыкновенного и необыкновенного лучей отличаются настолько сильно, что уже при небольшой толщине кристалла обыкновенный луч полностью поглощается. Такие кристаллы используются для изготовления приборов, называемых поляроидами. Для изготовления поляроидов кристалла геропатита, сориентированы определенным образом, наносятся на прозрачную целлулоидную подложку, которая для механической прочности помещается между двумя стеклянными пластинами.

В настоящее время поляроиды используются и как поляризаторы и как приборы, служащие для анализа поляризованного света – анализаторы.

Каждый поляроид имеет строго определенную плоскость колебаний (рис.9) PP и AA. При вращении поляризатора плоскость колебаний поворачивается вместе с ним.

Расположим два поляроида так, как показано на рис. 9. Один поляроид - P играет роль поляриметра, второй - A роль анализатора поляризованного света.



Установим связь между интенсивностью света \mathcal{J}_p , прошедшего поляризатор и интенсивностью света \mathcal{J}_0 , прошедшего через анализатор. Интенсивности \mathcal{J}_p и \mathcal{J}_A пропорциональны квадратам соответствующих амплитуд E_A и E_p . Если угол между плоскостями колебаний анализатора и поляризатора равен α , то как видно из рис. 9:

$$E_A = E_p \cos \alpha \quad (40)$$

или

$$E_A^2 = E_p^2 \cos^2 \alpha \quad (41)$$

Это равносильно утверждению, что:

$$I = I_0 \cos^2 \alpha \quad (42)$$

Полученное соотношение (42) носит название закона Малюса. Интенсивность света \mathcal{J}_A , вышедшего из анализатора, пропорциональна квадрату косинуса угла α между плоскостями колебаний (или плоскости поляризации) поляризатора и анализатора.

Если $\alpha = \frac{\pi}{2}$, то $\mathcal{J} = 0$. В этом случае говорят, что поляризатор и анализатор скрещены. Если $\alpha = 0$, то при отсутствии поглощения $\mathcal{J} = \mathcal{J}_0$ (поляризатор и анализатор параллельны).

Методика и техника эксперимента.

Общий вид установки для исследований в плоско поляризованном свете изображен на рис. 10

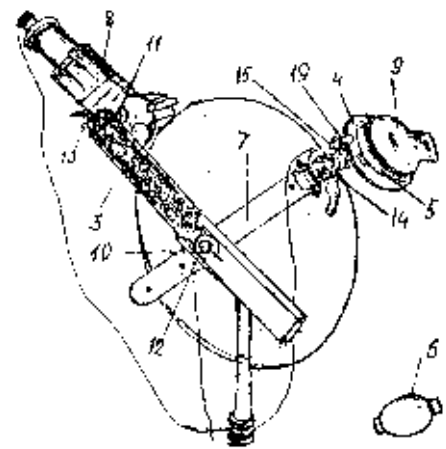
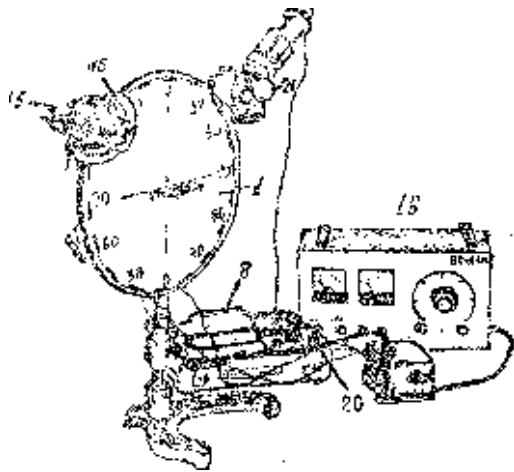


рис. 10

Установка состоит из оптической шайбы (1), осветителя (2), укрепленного на штанге (3), обоймы (4) с поляридом (5) и(6) (один из которых служит анализатором, другой – поляризатором), укрепленный на штанге (7), люксметра (8) с выносным приемным фотоэлементом (9). Осветитель (2) имеет две оси вращения-(10) и (11). Поворот осветителя вокруг осей фиксируется винтами (12) и(13). Обойма с поляроидами также имеет две оси вращения – (10) и (14) и фиксируется в определенном положении относительно оси (14) винтом (15).

Установка штанг (3) и (7) под определенным углом осуществляется при затянутом винте (12). Сохранение установленного угла осуществляется за

счет пружинной фасонной шайбы, насаженной на ось (10) и создающей трение между деталями, достаточное для удержания штанг в определенном положении. В процессе эксплуатации установки винт (12) при необходимости нужно подтягивать.

При установке в обойму, анализатор вместе с жестко скрепленным с ним приемным фотоэлементом может вращаться вокруг оси, перпендикулярной плоскости анализатора. Угол поворота отсчитывается по шкале (16), укрепленной на обойме.

В центре оптической шайбы укреплена площадка с квадратным отверстием.

Лампочка осветителя питается от источника тока напряжением в 6 В. От этого же источника питается лампочка подсветки шкалы.(16).

Чувствительность люксметра Ю-17 используемого в установке в зависимости от условий эксперимента может меняться. Изменение чувствительности осуществляется поворотом рукоятки, расположенной на панели люксметра.

Регулировка величины светового потока осуществляется с помощью диафрагмы (21) типа «ласточкин хвост», вводимой в световой поток через прорезь, имеющуюся в корпусе осветителя.

Во избежании влияния на результаты эксперимента случайных засветок, прибор устанавливается в отдельной затемненной кабине.

Установка позволяет определить с точностью $\pm 1^\circ$ угол Брюстера, степень поляризации отраженного и преломленного луча, прошедшего сквозь образец

Экспериментальная часть лабораторной работы включает в себя два упражнения:

Упр. 1: Определение угла Брюстера, коэффициента преломления, диэлектрической проницаемости из стекла и плексиглаза, степени

поляризации луча, прошедшего через плоскопараллельную пластинку при падении луча под углом Брюстера.





Упражнение выполняется в следующем порядке:

1. Положить образец (зачерненной стороной вниз) на площадку (17).

2. Держась за противовесы штанг (3) и (7) установить штангу осветителя и обоймы с анализатором под углом 40° и приемной площадке. Включить осветитель, ослабить винт (13) и добиться того, чтобы луч падал в центр площадки. Если при этом световой индекс на бортике шайбы не совпадают с углом 40° , установку осветителя скорректировать до нужного угла.

3. Включив осветитель, включить люксметр и убедиться в том, что световой указатель расположен на нулевом делении прибора. В случае необходимости осуществить коррекцию прибора.

4. Поместить в обойму (4) анализатор (5) вставить в зажим анализатора приемный фотоэлемент (9) люксметра.

5. Опустив зажимной винт (15), установить обойму на глаз так, чтобы отраженный от образца луч падал в центр анализатора перпендикулярно к нему.

6. Поворачивая анализатор вместе с фотоэлементом вокруг оси, перпендикулярной плоскости обоймы, добиваясь максимального отброса «зайчика» на шкале люксметра. (При этом «зайчик» не должен уходить за шкалу люксметра).

7. Выполнить пункт «6», отпустить зажимной винт (15), поворачивая обойму вокруг оси (14), вновь добиться максимального отброса зайчика.

8. Добившись выполнения пункта «7» (максимальной чувствительности установки), поворачивать анализатор вокруг оси, перпендикулярной его плоскости, добиваясь **минимального** отброса «зайчика».

9. Провести операции, предусмотренные «2» и «8», в интервале 40° - 80° через каждые 5° .

10. Обнаружив для определенного угла наименьшее значение освещенности фотоэлемента при установке анализатора в минимум, установить обойму с анализатором на этот угол и, поворачивая штангу

осветителя, перемещать его вблизи найденного угла (анализатор при этом находится в минимуме). При этом всегда найдется такое положение осветителя, при котором отраженный луч на выходе анализатора будет полностью гаситься (плоскости поляризации отраженного луча и анализатора взаимно перпендикулярны). Угол, при котором отброс «зайчика» люксметра будет равен нулю и будет углом Брюстера. Другими словами, при угле Брюстера степень поляризации должна иметь наибольшее значение.

11. Для того, чтобы при последующих исследованиях световой указатель прибора не вышел за пределы шкалы, необходимо принять меры предосторожности: при помощи рукоятки установить минимальную чувствительность люксметра и полностью вдвинуть диафрагму «21», расположенную в пазу корпуса осветителя.

12. Заменяя исследуемую пластинку прозрачной пластинкой из того же материала, установить обойму с анализатором и фотоэлементом против преломленного и прошедшего через пластинку луча.

13. Вращая анализатор до максимального отклонения «зайчика» и выдвигая затем диафрагму, добиться величины отброса порядка 95-97 делений. В этом случае уловки будут максимальны.

14. Вращая анализатор с фотоэлементом, снять показания люксметра в «минимальном» и «максимальном» отклонении. При этом показания люксметра в «максимуме» будут пропорциональны $(I_{\text{пред.}})_{\parallel}$, показания

люксметра в «минимуме» пропорциональны $(I_{\text{пред.}})_{\perp}$.

Показания занести в таблицу1

п/н	угол	I_{max}	I_{min}	Δ
1	40			
2	45			
3	50			

4	52			
5	54			
6	56			
7	58			
8	60			
9	65			
10	70			

15. Вычислить степень поляризации луча (в таблице - Δ), прошедшего сквозь пластину по формуле 38.

16. Используя соотношение $\operatorname{tg} \varphi_{\text{пр.}} = n = \sqrt{\varepsilon \mu}$ и учитывая, что для диэлектрика $\mu \approx 1$, вычислить значение коэффициента преломления и диэлектрической проницаемости материала и сравнить с табличным значением.

Упражнение 2. Проверка Закона Малюса.

Проверку закона Малюса провести на установке рис.11, которая состоит из источника света, падающего на поляризатор, анализатор и люксметр.



1. Вращая анализатор, снять показания люксметра через каждые 10° в пределах полного оборота анализатора вокруг оси, перпендикулярной его плоскости.

6. Используя пропорциональность между интенсивностью падающего на фотоэлемент светового потока и показаниями люксметра N ($\mathcal{J} \sim N$), легко проверить закон Малюса, вычислив теоретическое значение прибора при различных углах и сравнив их со значениями N , полученными в пункте «5» при тех же углах. Для этого используя экспериментальное значение N_{\max} , находят N по формуле:

$$N = N_{\max} \cos^2 \alpha$$

7. Экспериментальные и расчетные данные изобразить графически в координатах N и α , сделать соответствующие выводы относительно справедливости закона Малюса.

Контрольные вопросы.

1. Чем отличается от естественного света частично поляризованный, плоско поляризованный свет?

2. Что такое потеря волны при отражении и в каком случае она наблюдается?

3. Что можно сказать об отраженном луче, если падающий на диэлектрик луч плоско поляризован и его плоскость колебаний совпадает с плоскостью падения луча?

4. Чем отличается по выходе из кристалла обыкновенный и необыкновенный лучи?

5. Какая доля энергии отражается от стекла ($n=1,52$) при нормальном падении на границу диэлектриков естественного света?

ЛАБОРАТОРНАЯ РАБОТА №12

ОПРЕДЕЛЕНИЕ РЕЗОНАНСНОГО ПОТЕНЦИАЛА АТОМА ГЕЛИЯ

Цель работы: знакомство с методом определения резонансного потенциала и экспериментальное определение резонансного потенциала атома гелия.

Приборы и принадлежности: заводская установка для определения резонансного потенциала атома гелия.

ТЕОРЕТИЧЕСКАЯ ЧАСТЬ

Существование дискретных стационарных состояний атома непосредственно доказано опытами Дж. Франка и Г.Герца (1913г.). Идея опытов заключалась в следующем: если энергетические состояния атомов дискретны, то при переходе атома из одного энергетического состояния в другое его энергия может измениться только на конечную величину $\Delta E_{kn} = E_k - E_n$ (1)

Если для возбуждения атомов использовать электроны, проходящие определенную разность потенциалов U , то кинетическая энергия электронов

$$T = \frac{mV^2}{2} = eU \quad (2)$$

При столкновении электронов с атомами энергия атомов не может меняться непрерывно.

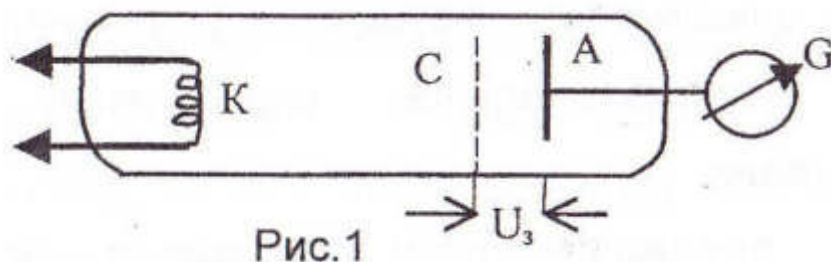
Если кинетическая энергия электронов $\Delta E_{нк} < T < \Delta E_{kn}$, то возможны только упругие столкновения, при которых внутренняя энергия атома не меняется.

Вследствие большого различия в массах электрона и атома, скорость электрона и, следовательно, его кинетическая энергия практически не меняются. В результате упругого столкновения электрон лишь меняет направление движения.

В том случае, когда $T = \Delta E_{kn}$ произойдет неупругое столкновение, вследствие которого электрон передаст атому определенное количество

энергии и атом перейдет из одного дискретного энергетического состояния в другое.

Схема опытов Франка-Герца представлена на рис.1.



Трехэлектродная лампа заполнялась парами ртути под давлением ~ 1 мм рт.ст. Источником электронов служил накаливаемый катод К. Анодный ток регистрировался гальванометром G. Между сеткой С и анодом А прикладывалась небольшая задерживающая разность потенциалов U_3 (около 0,5 В). В опытах Франка-Герца исследовалась зависимость анодного тока J_a от потенциала сетки V_c (при этом разность потенциалов между сеткой и анодом U_a сохранялась). Результаты эксперимента иллюстрируются на рис.2.

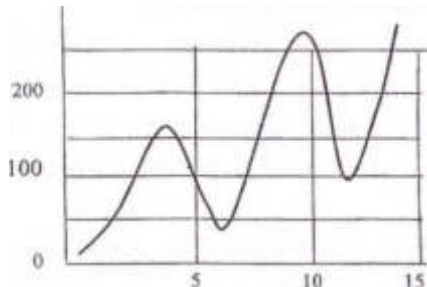


Рис. 2

При малых значениях V_c электроны, сталкиваясь с атомами ртути, испытывают упругие столкновения и при возрастании V_c анодный ток также растет. Когда потенциал сетки достигнет критического значения, при котором скорость электронов достаточна для возбуждения нейтрального атома, столкновения станут неупругими, электроны теряют скорость и большинство из них оказывается на сетке. Анодный ток при этом резко уменьшается, рис. 2. Тем самым доказывалась дискретность энергетических уровней нейтрального атома. Первый максимум анодного тока наблюдался при ускоряющей разности потенциалов 4,1 В. Фактическая разность потенциалов несколько больше. Это

объясняется тем, что анод и катод в экспериментальной установке был сделан из разного материала, следовательно, между катодом и анодом существовала контактная разность потенциалов, достигавшая в опытах Франка-Герца величины 0,8 В. Таким образом, ускоряющая разность потенциалов, при прохождении которой электрон приобретал энергию, необходимую для возбуждения нейтрального атома (потенциал возбуждения) фактически равнялась 4,9 В.

При дальнейшем увеличении потенциала сетки V_c начинается новый рост величины анодного тока и электрон, испытавший неупругое столкновение вновь передает нейтральному атому энергию при достижении ускоряющей разности потенциалов 9,8 В. Анодный ток вновь начинает уменьшаться (второй максимум).

Разность потенциалов, при ускорении в которой электрон приобретает энергию, достаточную для возбуждения нейтрального атома называется критическим потенциалом атома. Критический потенциал атома численно равен энергии возбуждения атома, выраженной в эВ.

Критический потенциал, соответствующий первом возбужденному состоянию атома, называется резонансным.

При тщательном проведении опытов обнаруживают качественно новые возбужденные состояния. Так, при ускоряющей разности потенциалов 10,4 В столкновения электронов с атомами ртути приводят к ионизации атомов ртути (первый потенциал ионизации). Вторичная и последующие ионизации атомов ртути происходят при более высоких разностях потенциалов ускоряющего поля.

В настоящее время измерены резонансные потенциалы и потенциалы ионизации многих атомов. Для некоторых из них значения резонансных потенциалов и потенциалов ионизации приведены в табл.1.

Таблица 1. Резонансные потенциалы и потенциалы ионизации некоторых атомов

м	Ато потенциалы,В	Резонансные	Первый потенциал ионизации, В
	He	21.6	24.581
	Ne	16.59	21.559
	Ar	11.57	15.736
	Kr	9.98	13.996
	Xe	8.39	12.127
	Rn	6.91	10.746
	Na	2.12	5.138
	K	1.63	4.339

ЭКСПЕРИМЕНТАЛЬНАЯ УСТАНОВКА

Лабораторный комплекс ЛКК-2 (опыт Франка-Герца) предназначен для определения резонансных потенциалов атомов инертных газов - гелия и неона.

В состав комплекса входят модуль «Опыт Франка-Герца» и сигнальный осциллограф СР50-Ш4.

Основной деталью модуля является трехэлектродная манометрическая лампа ПМИ-2, заполненная инертным газом при давлении 1-3 мм рт.ст. Схематическое устройство лампы показано на рис.3. Нить накала 1 одновременно является катодом лампы. Сетка 2 лампы выполнена в виде спирали, навитой вокруг нити накала. Вокруг сетки расположен цилиндрический анод 3. Нить накала, сетка и анод помещены в герметический стеклянный цилиндр 4, установленный на цоколе 5. Контакты нити накала катода и сетки выведены на ножки цоколя лампы, анод соединен с металлическим колпачком 6, расположенным в верхней части лампы.

Принципиальная схема включения лампы приведена на рис.4

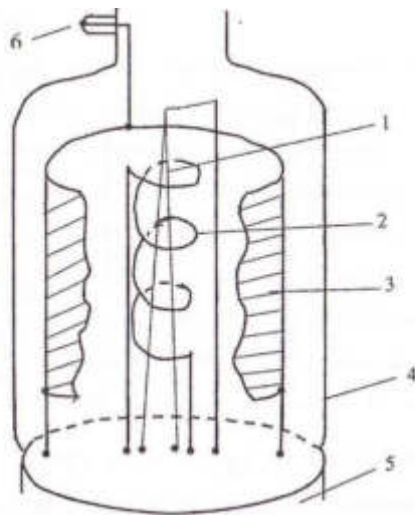


Рис.3. Принципиальная схема лампы ПМИ-2

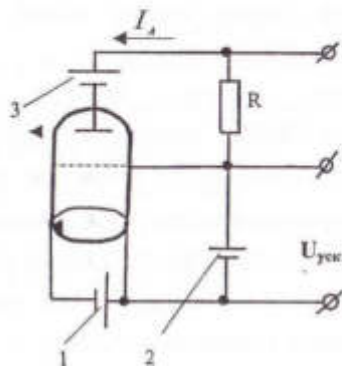


Рис.4. Принципиальная схема включения лампы ПМИ-2

Регулируемый источник 1 тока накала позволяет установить ток, при котором получается удобная для измерений вольтамперная характеристика лампы ПМИ-2.

Между катодом и сеткой включен источник 2 ускоряющего напряжения. При снятии характеристик «по точкам» (знак « = » на панели модуля) напряжение этого источника регулируется двумя регуляторами $U_{\text{уск}}$. (0 - 80 В, «грубо») и $U_{\text{уск}}$. (0 - 8В, «плавно»).

Для получения характеристик на экране осциллографа источник переводится в режим «пилообразного напряжения» с частотой 15 - 20 Гц.

Потенциал анода относительно сетки устанавливается отрицательным с помощью источника задерживающего напряжения 3. Величина этого

напряжения регулируется в пределах от 0 до 8 В с помощью регулятора (Лад., расположенного в правом верхнем углу на передней панели модуля.

Для измерения анодного тока и тока накала лампы используется линейная зависимость между током и падением напряжения на сопротивлении R постоянной величины

$$U = IR$$

На самом деле непосредственно измеряется величина U падения напряжения на резисторе R , включенном последовательно в анодную цепь или цепь накала, которая пропорциональна току I .

Следует отметить, что измеряемые параметры, как правило, выводятся на измерительные приборы не непосредственно, а после их обработки электронной схемой модуля. Однако, наиболее важное для количественных измерений резонансного потенциала значение ускоряющего напряжения $U_{\text{уск}}$ выводится на контакты панели модуля напрямую.

В модуле J1KK-2 размещены две лампы ПМИ-2, одна из которых (Л1) наполнена гелием, вторая (Л2) - неоном. Аноды и сетки обеих ламп соединены параллельно, а нити накалов - последовательно. С помощью переключателя J11/J12 нить накала одной из ламп закорачивается, тогда как второй остается включенной в цепь источника тока накала.

Исследуемая лампа Л1 видна в окне модуля. Стрелочный индикаторный прибор показывает величину анодного тока I_a . Шкала прибора соответствует току 100 мкА. Для более точного измерения I_a используется дополнительный измерительный прибор.

Ручкой « $U_{\text{зад}}$ » устанавливается величина задерживающего напряжения в соответствии с надписями на шкале, расположенной вокруг ручки регулятора.

Ускоряющее напряжение выведено на гнездо « $U_{\text{уск}}$ ». Величины $U_{\text{зад}}$ и $U_{\text{уск}}$ измеряются с помощью дополнительных приборов относительно общего провода схемы «—|» .выведенного на два гнезда. В экспериментах величина

$U_{\text{уск}}$ измеряется с помощью дополнительного прибора, установленного на одной панели с измерителем анодного тока.

На гнездо «У» выведено напряжение, пропорциональное анодному току I_a (коэффициент пропорциональности 0.1 В/ мкА). Максимальное напряжение 10 В соответствует току 100 мкА.

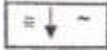
На гнездо «Х» выведено напряжение, пропорциональное ускоряющему напряжению $U_{\text{уск}}$ (коэффициент пропорциональности 0.1, максимальному напряжению 10В соответствует ускоряющее напряжение 100 В).

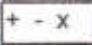
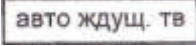
Контроль тока накала I_H осуществляется с помощью мультиметра, расположенного на панели модуля путем измерения напряжения на резисторе $R_H = 1.00$ Ом между гнездами « I_H » и « $U_{\text{уск}}$ ». Значение напряжения в вольтах равно значению тока в амперах.






ПОРЯДОК ВЫПОЛНЕНИЯ РАБОТЫ

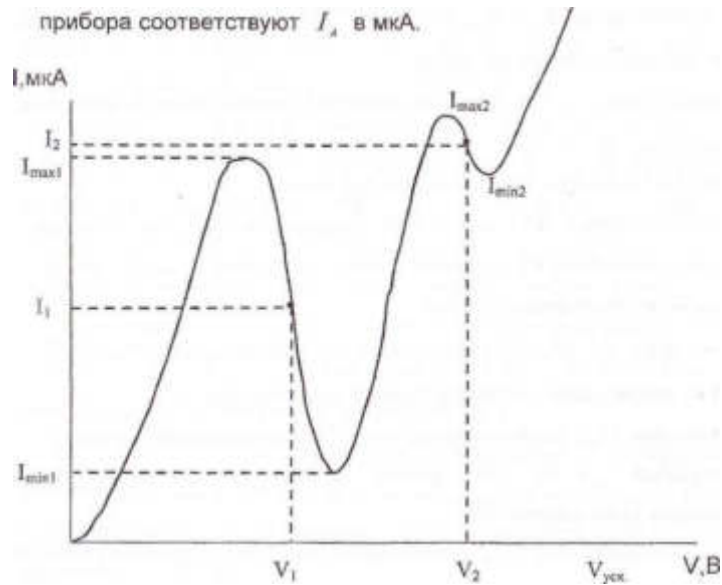
1. Мультиметр установить в режим измерения напряжения DCV - 20 В и подключить его к клеммам « I_H » и « $U_{\text{уск}}$ » на передней панели модуля.
2. Установить следующий режим работы осциллографа: V / дел - 1;

время / дел. - 1 ms; переключатель  в положение « ~ »

 в положение « + »;  положение « ждущ » .

3. Ручки регуляторов I_n , $U_{уск}$ (0 - 80 В), $U_{уск}$ (0-8 В), $U_{зад}$ повернуть против часовой стрелки до упора.
4. Переключатель «  » на передней панели модуля поставить в положение «  ».
5. Тумблером «Л1/Л2» включить нужную лампу.
Соединить клеммы «У» и « —| » с входом « У » осциллографа.
6. Включить осциллограф и модуль в сеть. На экране осциллографа появится горизонтальная линия.
7. Регулятором I_n плавно увеличивать ток накала до величины 1.2 ÷ 1.3 А, отслеживая значение тока по мультиметру.
8. Регулятором $U_{зад}$ установить величину задерживающей разности потенциалов 4 В (по шкале, расположенной вокруг ручки регулятора) для лампы Л1.
9. Увеличивая величину $U_{уск}$ с помощью соответствующих регуляторов «грубо» и «плавно» добиться на экране осциллографа вольтамперной характеристики, аналогичной той, которая изображена на рис.5. Такая картина наблюдается обычно при $U_{уск} = 88$ В.
10. Если вместо ожидаемой вольтамперной характеристики наблюдается ломаная линия, то режим работы модуля можно скорректировать регуляторами I_n и $U_{уск}$. вблизи указанных значений тока и напряжения.
11. Добившись вольтамперной характеристики, на которой видны, по меньшей мере, два максимума и два минимума, можно приступать к измерениям.
12. Выключить осциллограф и отключить его от модуля ПМК-2.
13. Переключатель «  / = » установить в положение « = », предназначенное для измерений «по точкам».
14. Измеритель анодного тока I_A подключить к клеммам «У» и

« —|» (красный штекер присоединить к клемме « Y »). Показания



15. Измеритель ускоряющего напряжения подключить к клеммам «X» и « 1» (красный штекер - к клемме «X»), Показания прибора соответствуют напряжению в В.

16. Уменьшая величину $U_{зад.}$ с помощью регуляторов «грубо» и «плавно» через каждые 2 В, снять показания I_A и $U_{уск}$

Результаты занести в таблицу:

N										
изме- рения										
$U_{уск}, В$										
$I_A, мкА$										

17. Построить вольтамперную характеристику лампы.

18. Первый резонансный потенциал возбуждения атома инертного газа $U_{рез}$ определяется как разность ускоряющих потенциалов U_1 и U_2 , соответствующих первому и второму спаду анодного тока :

$$U_i = (U_{1\max} + U_{1\min}) / 2 ; U_2 = (U_{2\max} + U_{2\min}) / 2 .$$

19. Вычислить резонансный потенциал атома $U_{\text{рез.}} = U_2 - U_1$ и определить погрешность измерения.

КОНТРОЛЬНЫЕ ВОПРОСЫ

1. В чем состоят трудности классической электродинамики при объяснении спектральных закономерностей в атомных спектрах ?
2. В чем смысл опытов Франка-Герца?
3. Как определить энергию, переданную электроном при неупругом столкновении с атомами гелия?
4. Что такое критический, резонансный потенциал ?

ЛИТЕРАТУРА

1. Ландсберг Г.С. Оптика. М.: перераб. изд-е, 2004.
2. Матвеев А.Н. Квантовая механика и строение атома. М., Высшая школа, 1965. с.43-45.
3. Дерябин В.М., Борисенко В.Е. Физика. Изд-во ТюмГУ, 2003г.
4. ПортисА. БКФ, Физическая лаборатория. М., Наука, 1978, с.266- 271.

ЛАБОРАТОРНАЯ РАБОТА № 13

ИЗУЧЕНИЕ СЕРИАЛЬНЫХ ЗАКОНОМЕРНОСТЕЙ В СПЕКТРЕ АТОМА ВОДОРОДА.

Цель работы: ознакомление с экспериментальными методами исследования линейчатых спектров, проверка боровской теории одноэлектронного атома.

Приборы и оборудование: спектрометр УМ - 2, ртутная лампа ПРК-4, спектральная водородная трубка, источник питания.

ТЕОРЕТИЧЕСКАЯ ЧАСТЬ

Современная теория строения атома развивалась на основе многочисленных экспериментальных исследований излучения и поглощения лучистой энергии атомами, а также взаимодействия между атомами и элементарными частицами.

В 1911 г. на основании изучения закономерностей рассеяния α -частиц при облучении тонких металлических пластинок Резерфордом было показано, что почти вся масса атома сосредоточена в ядре, имеющем размеры порядка 10^{-12} см, вокруг которого движутся электроны. Объем атома определяется объемом области, занимаемой электронами, размеры которой по порядку величины равны 10^{-9} см.

Дальнейшие исследования, проведенные сотрудниками Резерфорда, показали, что ядро имеет положительный заряд $+ez$, где z - номер атома рассеивающего вещества в периодической системе элементов Менделеева, e - электрический заряд, равный по абсолютной величине заряду электрона. Так как атом в обычном состоянии электрически нейтрален, то число электронов, компенсирующих положительный заряд, также равняется порядковому номеру элемента z .

На основании этих исследований была предложена модель атома, получившая название модели Резерфорда или планетарной модели. Второе название обусловлено тем, что поведение электронов в кулоновском поле ядра

согласно законам классической механики сходно с поведением планет в поле притяжения Солнца. В обоих случаях сила притяжения обратно пропорциональна квадрату расстояния между притягивающимися телами. Замкнутой траекторией движения в общем случае будет эллипс или, в частном случае, окружность.

Отличие атомной задачи состоит в том, что электрон, как и всякая заряженная частица, двигающаяся с ускорением, согласно классическим законам электродинамики, должен излучать электромагнитные волны. В случае периодического движения заряда с определенной частотой, частота, излучаемой им волны, равна частоте периодического движения электрона. Излучение должно привести к непрерывному уменьшению энергии электрона, поэтому эллиптическая траектория в действительности не может сохраниться, а должна превратиться в спираль, заканчивающуюся падением электрона на ядро. Такое движение по спирали должно было бы происходить с непрерывно изменяющейся частотой обращения в течение времени порядка 10^{-8} с и приводить к излучению, имеющему сплошной (непрерывный) спектр.

Итак, по классическим законам, атом Резерфорда должен быть неустойчив и в течение короткого времени своего существования излучать непрерывный спектр. Все это находится в резком противоречии с наблюдаемыми линейчатыми спектрами атомов и с тем фактом, что атом представляет собой устойчивое образование, существующее сколь угодно долгое время.

Таким образом, законы классической физики в применении к модели Резерфорда, основанной на бесспорных экспериментальных фактах, приводят к следствиям, которые находятся в противоречии с экспериментом.

Для разрешения этих противоречий необходимо было отказаться от классической теории атома. Временным компромиссным решением затруднений являлась теория, начало которой было положено в 1912 г. Н. Бором.

Исходя из теории световых квантов, предложенной Планком, и опытных данных о свойствах атома, Бор положил в основу своей теории два постулата.

1. Атомы могут длительно пребывать только в определенных состояниях, которые называются стационарными состояниями. Значение энергии в стационарных состояниях представляет дискретный ряд. Находясь в стационарных состояниях, атомы не излучают и не поглощают электромагнитные волны.

2. Переход из одного стационарного состояния в другое может осуществляться путем скачкообразного (дискретного), а не непрерывного изменения энергии атома. При таком переходе атом излучает или поглощает энергию определенными порциями - квантами, величина которых:

$$h\nu = E_n - E_k \quad (1)$$

где h - постоянная Планка, ν - частота излученной или поглощенной электромагнитной волны, E_n , E_k - значения энергии в соответствующих стационарных состояниях.

Возможность перехода атомов только между вполне определенными стационарными состояниями приводит к наличию дискретного (линейчатого) спектра частот излучения и поглощения энергии атомами:

$$\nu_{nk} = \frac{E_n - E_k}{h}$$

Предполагая в развитии модели атома, что стационарные состояния осуществляются в форме движения электронов по круговой орбите, Бор сформулировал условие отбора стационарных состояний в виде математического дополнительного требования, налагаемого на кинетические характеристики движения. Согласно этому условию стационарны такие состояния, для которых момент количества движения электрона оказывается кратным величине $\frac{h}{2\pi}$:

$$m_0 v r = n \frac{h}{2\pi}$$

где $n = 1, 2, 3, \dots$ - квантовое число, m_0 - Масса электрона, v - скорость его движения по орбите, r - радиус орбиты. Приняв это условие для одноэлектронного атома с зарядом ядра ez , и, пользуясь далее законами классической механики, можно выразить радиусы орбит и скорости движения электрона через квантовое число n и постоянные h , e , m_0 , z . Действительно, добавив к формуле (2) уравнение, выражающее равенство центростремительной силы силе кулоновского притяжения электрона к ядру

$$\frac{m_0 v^2}{r} = \frac{e^2 z}{4\pi\epsilon_0 r^2}$$

$$\text{получим: } v_n = \frac{e^2 z}{2\epsilon_0 h n} \quad r_n = \frac{\epsilon_0 n^2 h^2}{\pi m_0 e^2 z}$$

Потенциальная энергия кулоновского взаимодействия электрона и ядра с зарядом ez выражается формулой:

$$U = -\frac{e^2 z}{4\pi\epsilon_0 r}$$

где отрицательный знак характеризует тот факт, что взаимодействие носит характер притяжения. Полная энергия на n - той орбите будет равна:

$$E_n = \frac{m_0 v_n^2}{2} - \frac{e^2 z}{4\pi\epsilon_0 r} = -\frac{m_0 e^4 z^2}{8\epsilon_0 h^2 n^2}$$

Переход атома из состояния с большей энергией в состояние с меньшей энергией, т.е. переход электрона с орбиты более удаленной на менее удаленную, сопровождается согласно второму постулату Бора излучением кванта энергии с частотой

$$\nu = \frac{E_n - E_k}{h} = \frac{m_0 e^4 z}{8\epsilon_0^2 h^3} \left(\frac{1}{k^2} - \frac{1}{n^2} \right) \quad (3)$$

Эта формула идентична известной ранее эмпирической формуле для водорода ($z = 1$):

$$\nu = R c \left(\frac{1}{k^2} - \frac{1}{n^2} \right) \quad \text{или} \quad \frac{\nu}{c} = \frac{1}{\lambda} = R \left(\frac{1}{k^2} - \frac{1}{n^2} \right) \quad (4)$$

Здесь R - постоянная Ридберга, C - скорость света.

Нетрудно видеть, что эта формула совпадает с формулой (3), если

положить
$$R = \frac{m_0 e^4}{8 \epsilon_0^2 h^3 c}$$

Вычисленное по формуле (5) значение R действительно полностью совпало с опытным значением, что и явилось главным доводом в пользу теории Бора. Числа n и k приобретают теперь вполне определенный физический смысл: n - номер энергетического уровня, с которого переходит электрон, k - номер уровня, на который переходит электрон. При переходе с уровней $n = k+1, k+2, k+3, \dots$ на k -тый уровень, для атома водорода формула (3) дает серию спектральных линий, получивших экспериментальное подтверждение. Эти серии были обнаружены для $k = 1$ - Лайманом, $k = 2$ - Бальмером, $k = 3$ - Пашеном, $k = 4$ - Бреккетом, $k = 5$ - Пфундом, $k = 6$ - Хемпфри и носят соответственно их имена (см. рис. 1).

Серия Лаймана лежит в ультрафиолетовой области спектра, Бальмера - в видимой, остальные серии лежат в инфракрасной области спектра.



Рис. 1

В настоящей работе изучается серия Бальмера. Величины n для первых четырех линий, лежащих в видимой области, принимают значения 3,4,5,6. Название линий принято обозначать соответственно символами $H_\alpha, H_\beta, H_\gamma, H_\delta$.

ЭКСПЕРИМЕНТАЛЬНАЯ УСТАНОВКА



Лабораторная установка включает в себя стеклянно - призмный спектрометр - монохроматор УМ - 2, ртутную лампу ПРК-4, водородную газоразрядную трубку с источником питания.

Прибор УМ - 2 предназначен для исследований в спектральном диапазоне от 0,38 до 1,0 мкм. Оптическая схема прибора состоит из следующих частей :

1. Входной щели 1 , снабженной микрометрическим винтом 9, позволяющим открывать щель на нужную ширину. Обычная рабочая ширина щели равна $0,02 \div 0,03$ мм.

2. Коллиматорного объектива 2, снабженного микрометрическим винтом 8. Винт позволяет смещать объектив относительно щели

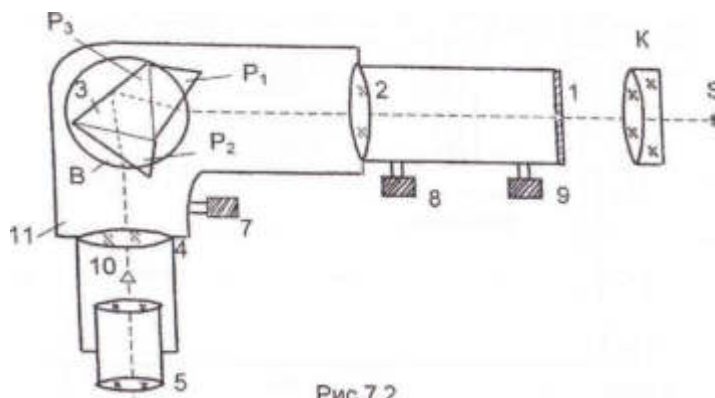


Рис.7.2

при фокусировке спектральных линий различных цветов. 3. Сложной спектральной призмы 3, установленной на поворотном столике В. Призма 3 (призма Аббе) состоит из трех склеенных призм P_1 , P_2 , P_3 . Призмы P_1 и P_2 с преломляющими углами 30° изготовлены из тяжелого стекла - флинта, обладающего большой дисперсией. Промежуточная призма P_3 сделана из легкого стекла - крона. Гипотенузная грань призмы P_3 зеркальная. Достоинством призмы Аббе является то, что для лучей любой длины волны, проходящих параллельно основаниям полупризм, угол отклонения лучей после прохождения призмы всегда равен 90° .

4. Поворотного столика В, вращаемого при помощи микрометрического винта с отчетным барабаном 7. На барабане имеется винтовая шкала с делениями. Вдоль шкалы скользит указатель поворота барабана. При вращении барабана призма поворачивается и в центре поля зрения появляются различные участки спектра.

5. Зрительной трубы, состоящей из объектива 4 и окуляра 5. Объектив 4 дает изображение входной щели 1 в своей фокальной плоскости. В этой плоскости расположен указатель 10. Изображение рассматривается через окуляр 5.

6. Оптической скамьи, на которой могут перемещаться рейтеры с источниками света S и линзой К, служащей для фокусировки света на входной щели.

УПРАЖНЕНИЕ 1. Градуировка спектрометра.

1. Установить на направляющем рельсе прибора рейтеры с линзой К и ртутной лампой. Включить ртутную лампу и сфокусировать ее изображение на входной щели спектрометра.

2. Установить ширину входной щели 0,02- 0,03 мм. При наблюдении слабых линий в фиолетовой области спектра щель можно несколько расширить (до 0,05-0,06 мм).

3. Перемещая окуляр, получить резкое изображение острия указателя. В спектрометре предусмотрено изменение цвета острия указателя. Для этой цели используются светофильтры. Введение светофильтров осуществляется поворотом диска, расположенного на корпусе зрительной трубы сверху.

4. Провести градуировку спектрометра, поставив в соответствие определенным делениям барабана 7 определенные длины волн линий ртути. Для отсчета положения спектральной линии ее центр совместить с острием указателя 10 и снять отсчет по указателю на шкале барабана 7. Для уменьшения ошибки при определении положения линии за счет люфта барабана 7 подводить линии к указателю 10 необходимо с одной и той же стороны.

5. Длина волн спектра ртути в видимой области для лампы ПРК-4 и их относительная яркость приведены в табл.1.

6. Экспериментальные данные свести в таблицу, которая используется для построения градуировочной кривой. Градуировочную кривую построить в координатах: по оси X - градусные деления барабана, по оси Y - длина волн соответствующих линий ртути.

7. Если при построении графика некоторые экспериментальные точки оказываются смещенными от плавной кривой, то такие «выбросы» свидетельствуют, как правило, о неправильной расшифровке спектра. В этом случае следует вновь сопоставить спектральную картину с приведенной таблицей и внести необходимые коррективы.

УПРАЖНЕНИЕ 2. Изучение сериальных закономерностей в спектре атома водорода.

1. Установить вместо ртутной лампы рейтер с водородной трубкой.

2. Провести юстировку прибора, добиваясь резкого изображения спектральных линий водорода.

3. Определить показания барабана, соответствующие спектральным линиям водорода H_α (красная линия), H_β (зелено-голубая), H_γ (фиолетово-синяя), H_δ (фиолетовая). Последняя линия у некоторых экземпляров водородных трубок не наблюдается.

4. Пользуясь градуировочным графиком, определить длины волн наблюдаемых линий.

5. Для каждой из наблюдаемых линий водорода вычислить значение постоянной Ридберга R , определить ее среднее значение и оценить погрешность измерений.

6. Пользуясь формулой (5) вычислить теоретическое значение постоянной Ридберга, сравнить ее со значением, полученным в работе и сделать выводы относительно справедливости боровской теории атома водорода.

7. Все экспериментальные и расчетные данные представить в следующей таблице:

Спектральная линия водорода	Длина волны, нм	Показания шкалы барабана, град.	Квантовые числа		Постоянная Ридберга, m^{-1}
			k	n	
Ярко-красная			2	3	
Зелено-голубая			2	4	
Фиолет.-синяя			2	5	
Фиолетовая			2	6	

ПРИЛОЖЕНИЕ:

таблица 1

Длины волн линий ртути в видимой области:

п/п	Окраска и положение линий ртути	Относит, яркость линий	Длина волны, Å	Показания барабана, град.

1.	Левая из 3-х красных	0,5	7081,56	
2.	Центр, из 3-х красных	4	6907,46	
3.	Правая из 3-х красных	1	6716,43	
4.	Левая из 3-х оранжевых	4	6234,40	
5.	Центр, из 3-х оранжевых	1	6149,50	
6.	Правая из 3-х оранжевых	1	6072,72	
7.	Желтая левая	10	5790,66	
8.	Желтая правая	10	5769,60	
9.	Зеленая светлая	10	5469,73	
10.	Голубая левая	4	4973,57	
11.	Голубая правая	10	4916,07	
12.	Левая из 3-х синих	10	4358,33	
13.	Центр, из 3-х синих	4	4347,50	
14.	Правая из 3-х синих	4	4339,22	
15.	Левая из 3-х фиолетовых	1,5	4108,05	
16.	Центр, из 3-х фиолетовых	5	4077,83	
17.	Правая из 3-х фиолетовых	7	4046,36	

КОНТРОЛЬНЫЕ ВОПРОСЫ:

1. Какие эксперименты подтверждают ядерную модель атома?
2. Каковы основные положения теории Бора?
3. Как определить границы спектральных серий для водорода?
4. Какова природа линейчатых спектров?
5. С чем связано ухудшение видимости спектральных линий по мере уменьшения длины волны?
6. Что значит проградуировать спектрометр?
7. С какой точностью в эксперименте определяется длина волны линий водорода? От чего она зависит?

ЛИТЕРАТУРА :

1. Дерябин В.М., Борисенко В.Е. Физика: Тюмень, изд-во ТГУ, 2001.

2. Савельев И.В. Курс общей физики, т.3, М.: Наука, 1986.
3. Сивухин Д.В. Курс общей физики. Атомная и ядерная физика, ч.1, М.: Наука, 1986.

Длины волн линий ртути в видимой области

№ пп	Окраска и положение линий ртути	Относит, яркость линий	Длина волны, оА	Показания барабана, град.
1.	Левая из 3-х красных	0,5	7081,56	
2.	Центр, из 3-х красных	4	6907,46	
3.	Правая из 3-х красных	1	6716,43	
4.	Левая из 3-х оранжевых	4	6234,40	
5.	Центр, из 3-х оранжевых	1	6149,50	
6.	Правая из 3-х оранжевых	1	6072,72	
7.	Желтая левая	10	5790,66	
8.	Желтая правая	10	5769,60	
9.	Зеленая светлая	10	5469,73	
10.	Голубая левая	4	4973,57	
11	Голубая правая	10	4916,07	
12.	Левая из 3-х синих	10	4358,33	
13.	Центр, из 3-х синих	4	4347,50	
14.	Правая из 3-х синих	4	4339,22	
15.	Левая из 3-х фиолетовых	1,5	4108,05	
16.	Центр, из 3-х фиолетовых	5	4077,83	
17.	Правая из 3-х фиолетовых	7	4046,36	

ПРИЛОЖЕНИЕ:

Таблица1

Длины волн линий ртути в видимой области

№ пп	Окраска и положение линий ртути	Относит, яркость линий	Длина волны, оА	Показания барабана, град.
1.	Левая из 3-х красных	0,5	7081,56	
2.	Центр, из 3-х красных	4	6907,46	
3.	Правая из 3-х красных	1	6716,43	
4.	Левая из 3-х оранжевых	4	6234,40	
5.	Центр, из 3-х оранжевых	1	6149,50	
6.	Правая из 3-х оранжевых	1	6072,72	
7.	Желтая левая	10	5790,66	
8.	Желтая правая	10	5769,60	
9.	Зеленая светлая	10	5469,73	
10.	Голубая левая	4	4973,57	
11	Голубая правая	10	4916,07	
12.	Левая из 3-х синих	10	4358,33	
13.	Центр, из 3-х синих	4	4347,50	
14.	Правая из 3-х синих	4	4339,22	
15.	Левая из 3-х фиолетовых	1,5	4108,05	
16.	Центр, из 3-х фиолетовых	5	4077,83	
17.	Правая из 3-х фиолетовых	7	4046,36	

ПРИЛОЖЕНИЕ:

Таблица1

Длины волн линий ртути в видимой области

№ пп	Окраска и положение линий ртути	Относит, яркость линий	Длина волны, оА	Показания барабана, град.
1.	Левая из 3-х красных	0,5	7081,56	
2.	Центр, из 3-х красных	4	6907,46	
3.	Правая из 3-х красных	1	6716,43	
4.	Левая из 3-х оранжевых	4	6234,40	
5.	Центр, из 3-х оранжевых	1	6149,50	
6.	Правая из 3-х оранжевых	1	6072,72	
7.	Желтая левая	10	5790,66	
8.	Желтая правая	10	5769,60	
9.	Зеленая светлая	10	5469,73	
10.	Голубая левая	4	4973,57	
11	Голубая правая	10	4916,07	
12.	Левая из 3-х синих	10	4358,33	
13.	Центр, из 3-х синих	4	4347,50	
14.	Правая из 3-х синих	4	4339,22	
15.	Левая из 3-х фиолетовых	1,5	4108,05	
16.	Центр, из 3-х фиолетовых	5	4077,83	
17.	Правая из 3-х фиолетовых	7	4046,36	

ЛАБОРАТОРНАЯ РАБОТА № 14

ВРАЩЕНИЕ ПЛОСКОСТИ ПОЛЯРИЗАЦИИ ОПТИЧЕСКИ АКТИВНЫМИ ВЕЩЕСТВАМИ И ОПРЕДЕЛЕНИЕ КОНЦЕНТРАЦИИ ВЕЩЕСТВА В РАСТВОРЕ

Цель работы: изучить явление вращения плоскости поляризации, определить удельную вращательную способность сахара и концентрацию сахара в водном растворе.

Приборы и принадлежности: поляриметр круговой СМ-2, растворы сахара различной концентрации.

КРАТКАЯ ТЕОРИЯ

Каждая испущенная атомом элементарная световая волна характеризуется в любой точке волнового фронта не только направлением перемещения (направлением вектора скорости \vec{v}), но и определенным направлением колебаний

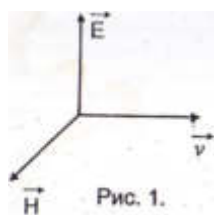


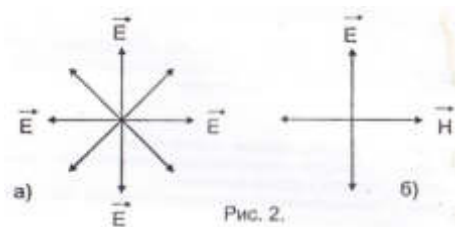
Рис. 1.

векторов напряженности E и H электрического и магнитного полей.

Как следует из теории Максвелла, векторы E , H и v ортогональны и их взаимное расположение однозначно (рис.1). В естественном свете

практически равномерно представлены всевозможные направления колебаний электрического E , а следовательно и магнитного H , векторов (рис.2а). Эти всевозможные направления плоскостей колебаний векторов E и H обусловлены тем, что мы одновременно наблюдаем излучение волн множеством различных атомов, направления колебаний векторов E и H в которых никак не скоррелированы, причем, ни одно из направлений не является преимущественным. Если учесть, что явление атомов прерывается во времени (длится в течение времени $\tau_{\text{изм}} \sim 10^{-8}$ сек с перерывами того же порядка), то можно представить, насколько сложно математическое описание процесса излучения.

Электромагнитная волна, электрический E и магнитный H векторы которой имеют относительно данного направления распространения \vec{v} одно единственное направление колебаний, называется линейно поляризованной или плоско поляризованной волной (рис.2б).



Таким образом, естественный свет можно представить себе как наложение огромного числа линейно поляризованных волн с равномерно представленными направлениями колебаний векторов E и H .

Плоскость, содержащая векторы E и \vec{u} , называется плоскостью колебаний, а плоскость, содержащая векторы H и \vec{u} — плоскостью поляризации волны. Очевидно, что эти плоскости взаимно перпендикулярны.

Кроме волн с плоской поляризацией, есть волны, в которых векторы E и H вращаются вокруг направления распространения волны с определенной угловой скоростью. Такие волны называются эллиптически поляризованными.

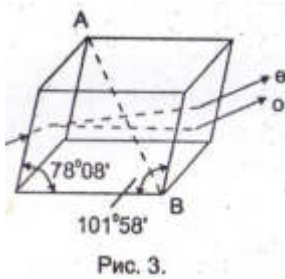
Выделение из световых потоков волн, в которых колебания вектора E (равно как и H) происходит в одной плоскости или волн, в которых векторы E и H вращаются вокруг направления распространения волны, называется поляризацией света.

Получить поляризованный свет из естественного можно различными способами.

Частичную или полную поляризацию света можно наблюдать, например, при отражении света от границы раздела двух сред или при двойном лучепреломлении.

Двойное лучепреломление

Еще в 1670 г. Эразм Бартоломинус заметил, что при прохождении светового луча через анизотропный кристалл (исландского шпата) луч раздваивается. Это явление получило название двойного лучепреломления. Кристаллы исландского шпата имеют гексагональную структуру (ромбоэдр); ограничивающие его плоскости имеют форму параллелограмма с углами $78^{\circ}08'$ и $101^{\circ}52'$ (рис.3).



По выходе из кристалла оба луча имеют направления, параллельные первоначальному.

При рассматривании сквозь такой кристалл какого либо объекта (например, точки на бумаге), объект удваивается.

Свойством двойного лучепреломления обладают многие естественные

кристаллы, например, кварц, исландский шпат, слюда. Не дают

двойного лучепреломления кристаллы, решетка которых имеет кубическую структуру (например, кристаллы каменной соли).

Один из лучей, наблюдаемый при двойном лучепреломлении и названный обыкновенным (o), подчиняется обычным законам преломления. Второй луч назван необыкновенным (e). Для него отношение

$$\frac{\sin i}{\sin r} = n_{21} \neq const \quad (1)$$

Это значит, что для необыкновенного луча показатель преломления зависит от угла падения i , или, как следует из соотношения

$$n_e = \frac{c}{v_e} \quad (2)$$

скорость распространения необыкновенного луча в кристалле зависит от направления распространения (анизотропия свойств кристалла).

Меняя направления падающего луча, можно убедиться, что в двоякопреломляющем кристалле существуют такие направления, распространяясь вдоль которых луч не испытывает двойного лучепреломления. Для исландского шпата таким направлением является направление, параллельное диагонали АВ, соединяющей тупые углы естественного ромбоэдра (рис.3).

Прямая, проведенная через любую точку кристалла в направлении, в котором не происходит двойного лучепреломления, называется оптической осью кристалла. Плоскость, содержащая оптическую ось и данный луч, называется главным сечением или главной плоскостью кристалла, соответствующей этому лучу.

Через двоякопреломляющий кристалл, очевидно, можно провести бесчисленное множество главных сечений (соответствующих разным лучам). Линия пересечения любых двух главных сечений является оптической осью.

Исследования показали, что обыкновенный и необыкновенный лучи плоско поляризованы, причем плоскости их поляризации взаимно перпендикулярны.

Обыкновенный луч поляризован в плоскости соответствующего ему главного сечения, а необыкновенный — перпендикулярно к плоскости соответствующего ему главного сечения.

Кристаллы, имеющие лишь одно направление, вдоль которого не происходит двойного лучепреломления, называются одноосными. Существуют кристаллы, имеющие два таких направления (двуосные кристаллы).

Если вырезать из одноосного кристалла (например, кварца) плоскую пластинку таким образом, чтобы оптическая ось была параллельна преломляющей грани, и направить на нее свет перпендикулярно, то обыкновенный и необыкновенный лучи пройдут не раздваиваясь, в одном направлении, но с разными скоростями.

Кроме естественных кристаллов двойное лучепреломление может наблюдаться у веществ в различных агрегатных состояниях (твердое тело, жидкость, газ) в тех случаях, когда оптическая анизотропия у них может быть вызвана искусственным путем (например, при механической деформации, в электрическом или магнитном полях)

Поляроиды

В большинстве прозрачных одноосных кристаллов поглощение обыкновенного и необыкновенного лучей одинаково.

Однако существуют кристаллы, в которых один из лучей поглощается сильнее другого. Кроме того, их относительное поглощение зависит от направления их плоскостей поляризации внутри кристалла.

Поскольку с изменением направления распространения лучей в кристалле меняется и положение их плоскостей поляризации и, кроме того, имеет место

селективность поглощения (зависимость поглощения от длины волны), то при прохождении через двоякопреломляющий кристалл естественного света, окраска кристалла, в зависимости от направления распространения света будет меняться в достаточно больших пределах.

Это явление получило название дихроизма (двуцветности). Более правильное название явления — плеохроизм (многоцветность), но оно менее употребительно.

Весьма сильным дихроизмом в видимой области спектра обладают кристаллы турмалина. В кристалле турмалина толщиной в 1 мм обыкновенный луч практически полностью поглощается, следовательно, турмалин может служить поляризатором света. Недостатком турмалина является наличие селективности поглощения и для необыкновенного луча; турмалин наиболее сильно поглощает красную и фиолетовую часть видимых лучей, поэтому прошедший через турмалин плоско поляризованный свет имеет желто-зеленую окраску.

В настоящее время широкое применение получили поляризаторы, изготовленные на основе дихроических кристаллов. Они представляют собой пленку целлулоида или другого прозрачного материала, на которую тонким слоем (около 1 мм) нанесены определенным образом ориентированные микроскопические кристаллики сильно дихроического вещества — герпатита (сернокислый йод-хинин).

Для предохранения пленки от механических повреждений, ее клеивают между двумя стеклянными пластинками. Такие поляризаторы получили название поляроидов.

Поляроиды нашли широкое применение во всех случаях, когда не требуется особенно высокая степень поляризации.

Поляризаторы могут быть использованы и для анализа степени поляризации световых лучей. В этом случае они называются анализаторами.

Закон малюса

Рассмотрим частный случай использования поляризатора в качестве анализатора плоско поляризованного света. Пусть на пути естественного луча

(рис.4), интенсивность которого $I_{ест}$, расположены перпендикулярно к нему поляризатор P и анализатор A. Направления колебаний лучей, прошедших через поляризатор и анализатор, обозначены прямыми PP и AA (плоскости поляризации им перпендикулярны).

Если разложить все векторы E, содержащиеся в естественном свете по двум взаимно перпендикулярным направлениям (спроектировать их, например, на плоскости колебаний и поляризации), то результирующие составляющие их будут

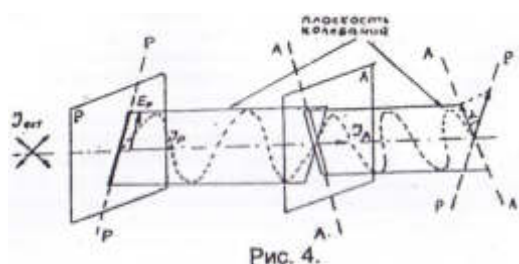


Рис. 4.

равны (т.к. ни одно из направлений в естественном свете не имело преимущества).

Интенсивность прошедшего через поляризатор света I_p будет пропорциональна квадрату амплитуды составляющей E_p , прошедшей через поляризатор P, и составляет половину интенсивности естественного света, падающего на поляризатор P:

$$I_p = kE_p^2 = \frac{1}{2}I_{ест} \quad (3)$$

Вследствие того, что плоскости колебаний поляризатора и анализатора составляют угол α , через анализатор A пройдет поляризованный свет, амплитуда вектора E_A которого будет равна проекции вектора E_p на плоскость колебаний анализатора:

$$E_A = E_p \cos \alpha. \quad (4)$$

Интенсивность поляризованного света, прошедшего через анализатор в нашем случае будет равна:

$$I_A = kE_A^2 = kE_p^2 \cos^2 \alpha = I_p \cos^2 \alpha. \quad (5)$$

Таким образом, интенсивность света I_a , вышедшего из анализатора, равна произведению интенсивности света I_p , прошедшего через поляризатор, на квадрат косинуса угла α между плоскостями колебаний поляризации поляризатора и анализатора (или между плоскостями поляризации поляризатора и анализатора).

Этот закон называется законом Малюса. Согласно закону Малюса при $\alpha=0$ (плоскости поляризации поляризатора и анализатора совпадают) $I_a=I_p$ при $\alpha=90^\circ$ (поляризатор и анализатор "скрещены") $I_a=0$. Это позволяет отличить плоско поляризованный свет от любого другого; если на пути плоско поляризованного луча перпендикулярно к нему расположить анализатор, то при вращении анализатора всегда найдется такое положение, при котором интенсивность света, прошедшего через анализатор, будет равна нулю.

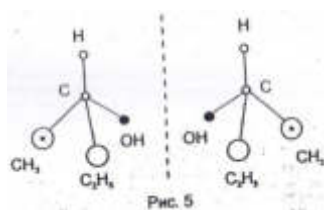
Вращение плоскости поляризации

При взаимодействии света с веществом возникают различные явления, среди которых чрезвычайно важное значение имеет явление вращения плоскости поляризации света.

Явление вращения плоскости поляризации обнаружено Доменико Араго в 1811 г. при изучении двойного лучепреломления в кварце.

Если плоско поляризованный свет направить в кристалле кварца вдоль оптической оси, то положение плоскости поляризации луча, прошедшего сквозь кристалл, будет отличаться от положения плоскости поляризации падающего луча. Впоследствии это явление было обнаружено в ряде других кристаллов, некоторых жидкостях и получило название вращения плоскости поляризации.

Вещества, способные вращать плоскость поляризации.



называются оптически активными.

Чрезвычайно интересным фактом, установленным впервые Пастером в 1848г. на примере винной кислоты, является существование активных веществ в двух модификациях: правовращающих (со стороны выходящего луча поворачивающих плоскость поляризации по часовой стрелке) и левовращающих (поворачивающих плоскость поляризации против часовой стрелки).

Впоследствии правовращающая и левовращающая модификаций были обнаружены у кварца и многих других кристаллов.

Правовращающие и левовращающие кристаллы являются зеркально симметричными (энантиоморфными) пространственными изомерами. Пространственная изомерия сопровождается и оптической изомерией.

На рис.5 представлена пространственное строение оптических изомеров вторичного бутилового спирта.

Впервые теоретическое объяснение явления вращения плоскости поляризации оптически активными веществами было дано Френелем и достаточно подробно изложено в [2] (студентам предлагается самостоятельно познакомиться с этой теорией).

Если расположить пластинку кварца, вырезанную перпендикулярно оптической оси, между скрещенными поляризатором и анализатором, то поле просветляется. Поворотом анализатора на некоторый угол ϕ свет можно потушить. Это говорит о том, что свет остался плоско поляризованным, но плоскость поляризации повернулась на угол ϕ .

Если пользоваться "белым" светом, то при повороте анализатора окраска меняется. Это указывает на то, что вращательная способность кварца зависит от длины волны.

Если взять пластинку толщиной в 1 мм, то угол поворота плоскости поляризации при переходе от красных лучей к фиолетовым меняется приблизительно от 15° до 51° . С изменением толщины пластинки углы поворота для данной длины волны меняются прямо пропорционально:

$$\Phi = \gamma \cdot l \quad (6)$$

где γ — постоянная вращения, зависящая от длины волны, природы вещества и температуры. Наряду с кристаллами, вращать плоскость поляризации способны и некоторые Жидкости: скипидар, водный раствор сахара, раствор винной кислоты и т.д.

В 1831г. Био опытным путем установил для растворов оптически активных веществ следующие количественные законы:

1. Угол поворота плоскости поляризации ϕ прямо пропорционален толщине слоя l

2. Угол поворота прямо пропорционален концентрации C активного вещества:

$$\Phi = [\alpha]Cl \quad (7)$$

Постоянная вращения $[\alpha]$ также как и в случае кристаллов зависит от длины волны и температуры, а также зависит от растворителя.

Зависимость постоянной вращения от температуры незначительна. Для большинства веществ она изменяется примерно на одну тысячную своей величины при изменении температуры на один градус. Для зависимости $[\alpha]$ от l Био получил приближенную формулу, согласно которой вращательная способность $[\alpha]$ обратно пропорциональна квадрату длины волны, т.е.

$$[\alpha] \sim \frac{1}{\lambda^2}$$

Формула (8), как показали, более точные исследования, является слишком грубой.

Законы Био показывают, что для растворенных веществ вращение есть молекулярное свойство, т.к. величина угла поворота возрастает пропорционально числу молекул на пути луча (пропорциональна длине и концентрации). Вследствие этого можно предположить, что вращательная постоянная не должна зависеть от агрегатного состояния вещества.

С другой стороны известно, что вращательная способность связана и с кристаллической структурой. Так, например, плавленый (аморфный) кварц не обладает вращательной способностью, тогда как кристаллический кварц принадлежит к числу наиболее активных веществ.

Таким образом, оптическая активность может определяться как строением молекулы, так и расположением молекул в кристаллической решетке.

ОПРЕДЕЛЕНИЕ КОНЦЕНТРАЦИИ САХАРА В РАСТВОРЕ

Законы, установленные Био, позволяют использовать вращение плоскости поляризации для определения концентрации активных веществ в растворах, (7).

Размерность постоянной $[\alpha]$ зависит от выбора размерности l и C . Если измерять l в дециметрах (дм), C — г/см⁵, то $[\alpha]$ — (град см³)/(дм г). В этом случае постоянная $[\alpha]$ называется удельным вращением.

Быстрота и надежность определения концентрации оптически активных веществ по измерению угла поворота плоскости поляризации сделали этот метод основным при количественных Измерениях, практикуемых при производстве таких веществ как камфара, кокаин, никотин и, особенно, в сахарной промышленности.

Приборы, предназначенные для таких измерений, называются поляриметрами.

Поляриметры, используемые в сахарной промышленности, обычно называются сахариметрами.

В настоящей работе используется промышленный поляриметр круговой СМ-2.

УСТРОЙСТВО И РАБОТА ПОЛЯРИМЕТРА СМ-2



Поляриметр настольного типа, закрытой конструкции, визуальный, с наклонной осью состоит из следующих узлов: головки анализатора с отчетным

устройством и лупой, поляризационного устройства, основания в сборе и набора кювет. Общий вид поляриметра изображен на рис.6: 1 - втулка наблюдательной трубки, 2 - кюветное отделение, 3 - окуляр, 4 - ручка анализатора, 5 - шкала лимба, 6 - наглазник, 7 - лупа.

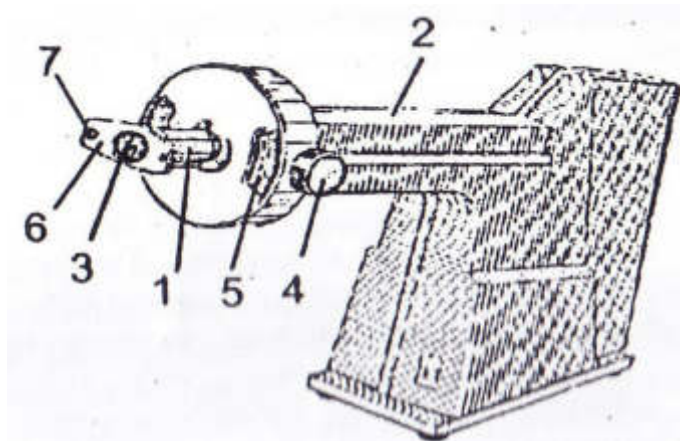
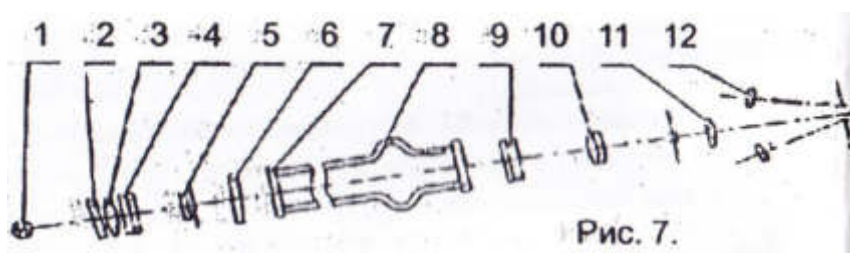


Рис. 6. Общий вид поляриметра

Принципиальная оптическая схема поляриметра приведена на рис. 7.



1-лампочка накаливания, 2-светофильтр, 3-конденсор, 4-поляризатор, 5-хроматическая фазовая пластинка, 6-защитное стекло, 7-покровные стекла кюветы (трубки), 8-трубка, 9-анализатор, 10-объектив, 11- окуляр, 12-лупы.

Свет от источника 1 проходит через желтый светофильтр 2. конденсор 3 и падает параллельным пучком на поляризатор 4. Поляризованный свет попадает на активное вещество, находящееся в кювете 8.

В поляриметре применен принцип уравнивания яркостей разделенного на части поля зрения. Разделение поля зрения осуществлено введением в оптическую схему поляриметра хроматической фазовой пластинки 5. Яркости полей сравнения уравнивают вблизи полного затемнения поля зрения. Плоскости поляризации поляризатора и анализатора составляют угол $86,5^{\circ}$

Свет от лампы, пройдя через поляризатор одной частью пучка проходит через хроматическую фазовую пластинку, защитное стекло, кювету и анализатор, а другой частью пучка только через защитное стекло, кювету и анализатор. Вид поля зрения показан на рис.8. Уравнивание яркостей полей зрения производится путём вращения анализатора.

Если между анализатором и поляризатором ввести кювету с оптически активным веществом, то равенство яркостей полей зрения нарушается (рис.9). Оно может быть восстановлено поворотом анализатора на угол, равный углу поворота плоскости поляризации оптически активным раствором (рис.10).

Следовательно, разностью двух отсчётов, соответствующих равенству двух яркостей полей сравнения с оптически активным раствором и без него, определяется угол вращения плоскости поляризации раствором.

Зная угол вращения плоскости поляризации в градусах (см формулу 7), можно определить концентрацию вещества в г/см³:



Рис.8. Положение лимба и поле зрения при установке анализатора на равную яркость полей зрения в чувствительном положении при введенной кювете, наполненной дистиллированной водой (нулевое положение)



РИС.9. Положение лимба и поле зрения после ввода кюветы, наполненной



раствором и вторичной установки окуляра на резкость) изображения линий раздела полей зрения

РИС.10. Положение лимба и поле зрения при установке анализатора на равную яркость полей сравнения в чувствительном] положении с кюветой, наполненной раствором.

Отсчеты углов ϕ по шкале снимают следующим образом. Шкала поляриметра состоит из двух частей: подвижная шкала лимба (левая часть на рис. 8-10) и неподвижная шкала нониуса (правая часть). Цена деления шкалы лимба $0,5^\circ$, нониуса — $0,02^\circ$. Оцифровка нониуса "10" соответствует $0,10^\circ$; "20" — $0,20^\circ$ и т.д. Определяют на сколько градусов повернута шкала лимба по отношению к "нулю" нониуса. Затем смотрят, какие два деления (одно на лимбе, другое на нониусе) совпадают и по совпадающему делению на нониусе отсчитывают сотые доли Градуса (принцип такой же, как и для штангенциркуля) Например, шкала лимба сдвинута на 3 деления относительно "нуля" нониуса и совпадает 6-ое деление на нониусе с каким-то делением на лимбе. Тогда нам это дает:

$$3 \text{ деления} * 0,5^\circ = 1,5^\circ + 6 \text{ делений} * 0,02^\circ = 0,12^\circ \text{ Угол } \phi = 1,5^\circ + 0,12^\circ = 1,62^\circ$$

ПОРЯДОК ВЫПОЛНЕНИЯ РАБОТЫ

1. Включите поляриметр в сеть переменного тока.

2 Вращением втулки 1 (см рис.6) установите окуляр так, чтобы видеть резкое изображение линии раздела полей сравнения как на рис 8

3 Откройте крышку кюветного отделения 2 и выньте кювету (трубку) Перед началом измерений трубку для растворов необходимо отчистить от всяких загрязнений. С этой целью ее промывают дистиллированной водой. Затем трубку заполните раствором или водой. Заполнение трубки ведется до тех пор, пока на верхнем конце трубки не появится выпуклый мениск. Выпуклый мениск сдвигается в сторону при надвигании на него покровного стекла. Затем на покровное стекло наложите резиновую прокладку и наверните колпачок. После этого покровные стекла с наружной стороны тщательно протираются мягкой салфеткой.

В трубке не должно быть пузырьков воздуха. Если они имеются, то наклонами трубки их необходимо завести в утолщенную часть, чтобы они не мешали наблюдению.

4. Определите нулевое положение на лимбе (ϕ_0). Для этого «полните трубку дистиллированной водой. Поместите ее в кюветное отделение. Поворотом анализатора установите зрительное поле на световое равновесие в чувствительном положении.

ПРИМЕЧАНИЕ. Вращением анализатора можно уравнивать яркости полей зрения при различных углах, но измерение следует проводить только при чувствительном положении анализатора, при котором незначительное вращение анализатора вызывает резкое нарушение равенства яркостей полей сравнения.

Снимите отсчет нулевого положения (ϕ_0) по лимбу 5. При этом на основной шкале (левая шкала) отсчитываются целые и десятые доли градуса, а по нониусу (правая шкала) - десятые и сотые доли градуса. Цена деления нониуса $0,02^\circ$. Показаний ϕ_0 снимают не менее пяти раз и определяют среднее из них.

5. Определите угол вращения плоскости поляризации раствором (ϕ_i) Для этого заполните трубку раствором. Затем установите втулкой окуляр наблюдательной трубки на резкое изображение линии раздела полей сравнения. Плавным и медленным поворотом ручки анализатора установите равенство

яркостей полей сравнения и снимите отсчет по шкале лимба ϕ_i угол вращения плоскости полярности исследуемым раствором находится из выражения

$$\phi_i = \phi_i' - \phi_0 \quad (10)$$

6. Подобные измерения провести для всех растворов с известной концентрацией и одного раствора с неизвестной концентрацией.

7. Построить график зависимости угла поворота плоскости поляризации от концентрации раствора $\phi = f(C)$.

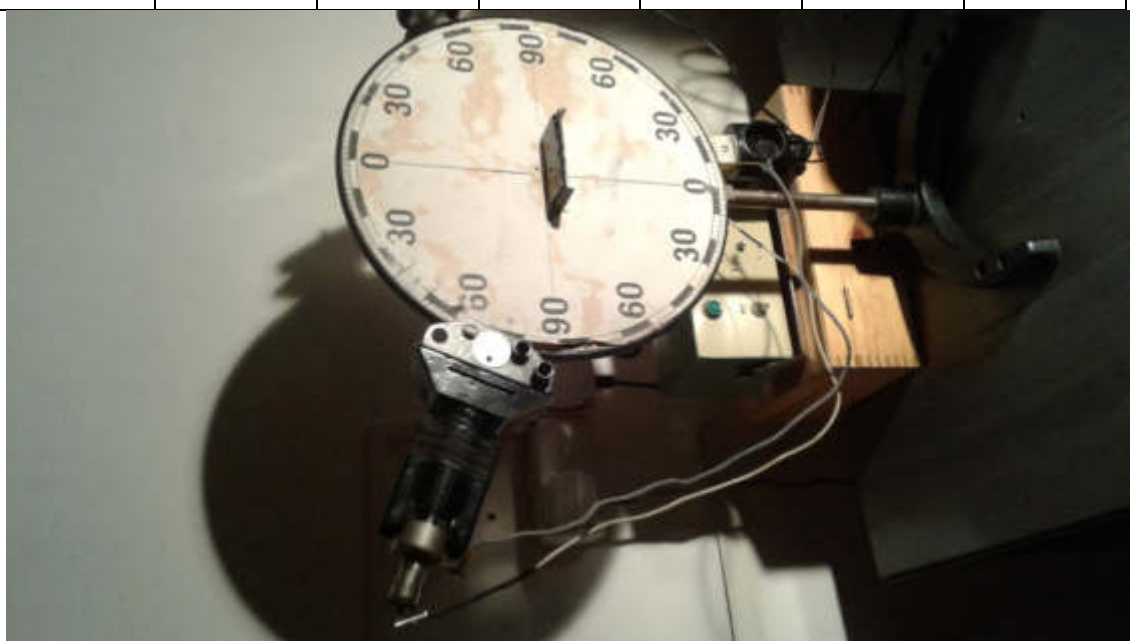
8. Пользуясь графиком, определите постоянную удельного вращения $[\alpha]$.

9. Зная угол поворота ϕ_x плоскости поляризации раствором неизвестной концентрации, определите по графику концентрацию сахара в растворе.

10. Все экспериментальные и расчетные данные занести в таблицу:

Таблица

Раствор	№ изм	C, г/см ³	ϕ_0 град	ϕ_i' град	ϕ_i град	$[\alpha]$ (град см ³)/(г дм)	C _x %
1	ср ед						
2	1						



КОНТРОЛЬНЫЕ ВОПРОСЫ

1. Какой свет называется плоско поляризованным?
2. Какие способы поляризации естественного света Вы знаете?
3. Чем отличаются обыкновенный и необыкновенный лучи?
4. Как соотносятся интенсивности поляризованного света, падающего на анализатор, и света, прошедшего через него?
5. Какова зависимость угла поворота плоскости поляризации от концентрации и толщины слоя?
- в. Чем объясняется вращение плоскости поляризации с точки зрения теории Френеля?
7. Какова принципиальная схема поляриметра?
8. В чем состоит смысл полутеневого метода, используемого в поляриметре?

Литература

1. Ландсберг Г.С. Оптика.- М.: Наука, 1976.
2. Савельев И В. Курс общей физики. - М.: Наука, т.2,1978.
3. Борисенко В.Е , Дерябин В.М. Оптика. Основы атомной и ядерной физики Тюмень 1968
4. Физпрактикум "Электричество и оптика" под ред. проф. В.И. Ивероной М- Наука, 1968.
5. Описание конструкции и методики работы на поляриметре СМ-2.