

Документ подписан простой электронной подписью
Информация о владельце:
ФИО: Романчук Иван Сергеевич
Должность: Ректор
Дата подписания: 31.05.2024 17:28:50
Уникальный программный ключ:
6319edc2b582ffdacea443f01d5779368d0957ac34f5cd074d81181530452479

Работа утверждена методической комиссией физического факультета
Печатается по решению Учебно-методического Совета университета
Ответственный редактор – доцент к.ф-м.н. Семихина Л.П
Составитель: доцент к.ф-м.н. Семихин В.И.

Методические указания, предназначенные для студентов первого
курса физического факультета, полностью соответствует
действующим
программам по курсу общей физики и физического практикума.
Данные методические указания отличаются
доходчивостью и
ясностью изложения основных вопросов одного из важнейших
разделов курса механики – динамика вращательного движения.
Экспериментальная часть методических указаний написана в
соответствии с техническими характеристиками нового класса
лабораторных работ по курсу механики.

Глава 1: УРАВНЕНИЕ ДИНАМИКИ ВРАЩАТЕЛЬНОГО ДВИЖЕНИЯ

Любое сложное движение твердого тела можно представить как сумму двух простых движений: поступательного и вращательного. Поэтому рассмотрение движения твердого тела целесообразно начинать с анализа этих простых движений.

Целью данной лабораторной работы является изучение вращательного движения твердого тела относительно неподвижной оси. Вращательным движением называется такое движение, при котором траектории всех точек тела являются концентрическими окружностями с центрами на одной прямой, называемой осью вращения.

Пусть частица Δm движения по окружности радиуса r . Основной закон динамики вращательного движения для нее можно получить, используя второй закон Ньютона:

$$\Delta m \cdot \frac{dV}{dt} = \overline{F} \quad (1.1)$$

Умножим векторно слева этого уравнение на радиус-вектор частицы \overline{r}

$$\Delta m \cdot \left[r \cdot \frac{dV}{dt} \right] = [\overline{r} \cdot \overline{F}] \quad (1.2)$$

Рассмотрим производную во времени от векторного произведения радиус-вектора на скорость частицы:

$$\frac{d}{dt} [\overline{r} \cdot \overline{V}] \frac{d\overline{V}}{dt} = [\overline{r} \cdot \overline{V}] + \left[\overline{r} \cdot \frac{d\overline{V}}{dt} \right] \quad (1.3)$$

Первое слагаемое в правой части соотношения (1.3) равно нулю.

т.к. $\frac{d\overline{r}}{dt} = \overline{V}$, а векторное произведение вектора самого на себя равно нулю.

Второе слагаемое совпадает с векторным произведением в левой части

Уравнения (1.2), которое можно представить так:

$$\frac{d}{dt} [\overline{r} \cdot \Delta m \cdot \overline{V}] = [\overline{r} \cdot \overline{F}] \quad (1.4)$$

Вектор $\vec{L} = [\vec{r} \cdot \Delta m \cdot \vec{V}]$ называют моментом импульса. Его модуль:

$$|\vec{L}| = |\vec{r}| \cdot |\Delta m \cdot \vec{V}| \cdot \sin \alpha$$

Где α – угол между радиус - вектором r и импульсом частицы $\Delta m \cdot v$.

Вектор $M = [r \cdot F]$ называют моментом силы. Для простоты будем полагать, что вектор силы лежит в плоскости, перпендикулярной оси вращения. Тогда модуль момента силы можно представить так:

$$M = |\vec{r}| \cdot |\vec{F}| \cdot \sin \beta$$

Где β – угол между радиус – вектором, проведённым в точку приложения силы, и силой \vec{F} .

Момент силы и момент импульса – величины векторные.

Направление их определяется по правилу правого винта: головка правого винта вращается по кратчайшему направлению от первого вектора в векторном произведении ко второму, при этом направление поступательного

Перемещения винта совпадает с направлением векторного произведения.

Итак, основной закон динамики вращательного движения можно записать следующим образом:

$$\frac{d\vec{L}}{dt} = \vec{M} \quad (1.5)$$

Радиус – вектор – частицы, движущейся по окружности, перпендикулярен скорости, синус угла между ними равен 1, поэтому в скалярном виде уравнения (1.5) можно записать так:

$$\frac{d}{dt}(\vec{r} \cdot \Delta m \cdot \vec{V}) = M$$

Учтем что $V = \omega \cdot r$

$$\frac{d}{dt}(\Delta m \cdot r^2 \cdot \omega) = \Delta m \cdot r^2 \cdot \frac{d\omega}{dt} = M \quad (1.6)$$

Величину $J = \Delta m \cdot r^2$ принято называть моментом инерции частицы.

Вращающееся вокруг неподвижной оси твердое тело можно представить как совокупность N малых частиц (размеры их малы по сравнению с расстоянием до оси вращения) и для каждой частицы написать уравнение (1.6), а затем сложить все уравнения. В законе движения для одной частицы твердого тела необходимо учитывать также моменты внутренних сил. Однако при суммировании, в соответствии с третьим законом Ньютона, общий момент внутренних сил окажется равным нулю и в правой части останется только сумма моментов всех внешних сил:

$$\sum_{i=1}^N \Delta m_i \cdot r_i^2 \cdot \frac{d\omega}{dt} = \sum_{i=1}^N M_i$$

Сумму в левой части уравнения естественно называть моментом инерции твердого тела относительно заданной оси вращения. Тогда уравнение можно представить в виде:

$$J \cdot \frac{d\omega}{dt} = J \cdot \varepsilon = M$$

Где **J** – момент инерции тела, ε – угловое ускорение, **M** - момент всех внешних сил.

Глава 2: ГИРОСКОП. ПРЕЦЕССИЯ ГИРОСКОПА.

Рассмотрим некоторые примеры вращательного движения твердого тела. В современных навигационных приборах, используемых в авиации и космонавтике, широкое применение находят гироскопы.

Гироскопом называется *осесимметричное твердое тело, вращающееся с большой угловой скоростью вокруг своей оси симметрии*. Гироскоп называют уравновешенным (или свободным), если его центр масс остается неподвижным при любых изменениях ориентации его оси в пространстве. Иначе говоря, его центр масс совпадает с точкой опоры. Такой гироскоп называют гироскопом с одной закрепленной точкой.

Рассмотрим движение гироскопа с одной закрепленной точкой, схематически изображенном на рис 1. Для описания движения гироскопа удобно использовать уравнение движения в форме:

$$\frac{d\vec{L}}{dt} = \vec{M} \quad (2.1)$$

Если момент внешних сил $M=0$, ось гироскопа сохраняет свою ориентацию в пространстве, а сам гироскоп вращается с постоянной угловой скоростью ω_0 . А его момент импульса \vec{L} равен $J \cdot \omega$, где J - момент инерции гироскопа относительно оси симметрии.

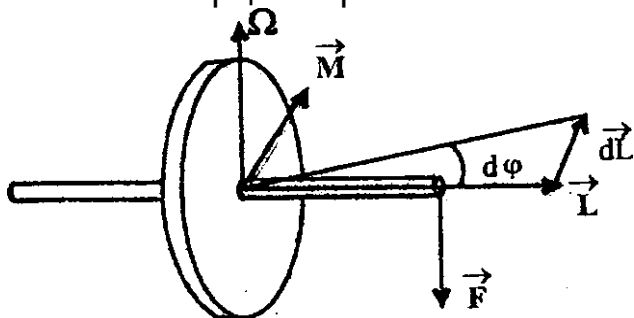


Рис. 1

Если к оси гироскопа приложить силу \vec{F} , направленную вертикально вниз, возникает момент силы \vec{M} , лежащий в горизонтальной плоскости и ориентированный перпендикулярно вектору \vec{L} . В соответствии с законом динамики вращательного движения (2,1) изменение вектора момента импульса $\Delta\vec{L}$, имеет такое же направление, как и вектор \vec{M} . Таким образом, в результате действия момента силы в основном происходит изменение ориентации вектора \vec{L} , т.е. происходит вращение вектора \vec{L} в горизонтальной плоскости.

Угол поворота вектора \vec{L} можно представить в виде:

$$d\varphi = \frac{dL}{L} = M \frac{dt}{L} \quad (2.2)$$

Используя это соотношение можно найти угловую скорость вращения оси гироскопа:

$$\Omega = \frac{d\varphi}{dt} = \frac{M}{L} = \frac{M}{J_0 \cdot \omega_0} \quad (2.3)$$

Взаимная ориентация векторов \bar{L} , \bar{M} и $\bar{\Omega}$ определяется векторным соотношением:

$$[\bar{\Omega} \cdot \bar{L}] = \bar{M}$$

Поскольку вектор \bar{M} поворачивается вместе с \bar{L} , а их взаимное расположение не меняется со временем, то под действием постоянной по величине силы \bar{F} ось гироскопа будет вращаться с постоянной угловой скоростью Ω . Такое движение называют прецессией, а величину Ω — угловой скоростью прецессии. Все приведенные рассуждения справедливы для гироскопа вращающегося с большой угловой скоростью, т.е. при условии $L = J_0 \cdot \omega_0 \gg \Delta L$ или $\omega_0 \gg \Omega$.

Глава 3: МАЯТНИК МАКСВЕЛЛА.

Маятник Максвелла представляет собой диск, жестко насаженный на ось, с помощью двух нитей прикрепленный к неподвижной опоре. Нити крепятся к оси и опоре таким образом, чтобы ось располагалась горизонтально. Для приведения маятника в движение необходимо вращая ось, поднять маятник в верхнее исходное положение и

отпустить. Сложное движение маятника можно представить как наложение двух движений: поступательного движения центра масс и вращения относительно оси, проходящей через центр масс. На рис.2 представлена схема маятника Максвелла и действующие на него силы.

Здесь \vec{F} — это суммарная сила натяжения двух нитей, $m\vec{g}$ — сила тяжести. Уравнение динамики поступательного движения запишем в виде:

$$ma = mg - F \quad (3.1)$$

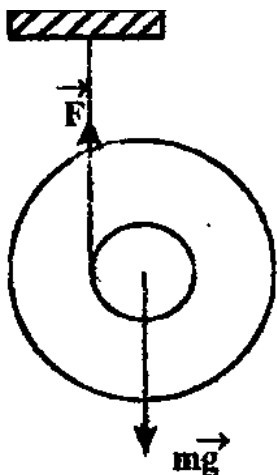


Рис. 2

Если рассматривать вращение маятника относительно оси, проходящей через центр масс, момент силы тяжести будет равен нулю, а момент силы натяжения нити $M = F \cdot r$, где r — радиус стержня, на который наматываются нити. Поэтому закон динамики вращательного движения представится в виде:

$$J_0 \cdot \varepsilon = M = F \cdot r \quad (3.2)$$

где J_0 - момент инерции маятника относительно оси, проходящей через центр масс, ε — угловое ускорение. Поскольку нити не проскальзывают относительно стержня, эти два движения взаимно связаны. Связаны между собой линейное перемещение центра масс и угол поворота маятника, линейная и угловая скорости, а также линейное и угловое ускорения. Причем ускорения связаны простым соотношением:

$$a = \varepsilon \cdot r$$

Решая систему уравнений (3.1), (3.2) и (3.3), найдем ускорение центра масс маятника:

$$a = \frac{g}{1 + \frac{J_0}{mr^2}} \quad (3.4)$$

Полученное соотношение показывает, что маятник будет двигаться с постоянным ускорением центра масс, поэтому расстояние, на которое опустится центр масс, ускорение и время движения связаны известным соотношением:

$$l = \frac{at^2}{2} \quad (3.5)$$

Решая совместно систему уравнений (3.4) и (3.5) можно найти момент инерции маятника:

$$J_0 = m \cdot r^2 \cdot \left(\frac{gt^2}{2l} - 1 \right) \quad (3.6)$$

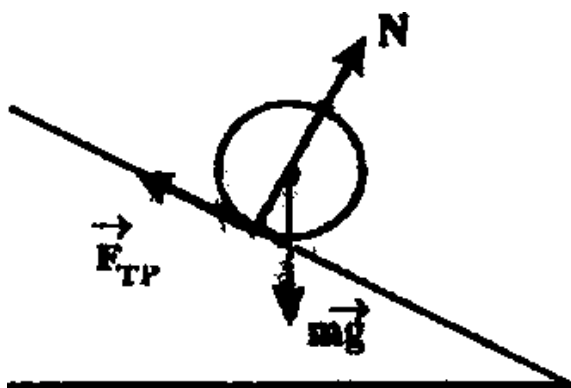
В нижнем положении маятника, когда нити полностью разматываются, происходит скачкообразное изменение линейной скорости по направлению. Угловая скорость в момент прохождения нижнего положения не изменяется ни по величине, ни по направлению. После прохождения нижнего положения маятник будет двигаться вверх. Если бы в системе не действовали силы трения, маятник поднялся бы на ту же самую высоту. За такое же время. Далее этот процесс будет периодически повторяться, что и позволило назвать такую систему маятником.

Глава 4 КАЧЕНИЕ ТЕЛА ПО НАКЛОННОЙ ПЛОСКОСТИ.

Рассмотрим качение цилиндра или шара по наклонной плоскости, образующей угол α с горизонтом (рис. 3). На цилиндр действуют три силы: сила тяжести $m\bar{g}$, сила нормального давления плоскости на цилиндр \bar{N} и сила трения цилиндра и плоскости \bar{F}_{TP} .

Запишем уравнение динамики поступательного движения, считая, что все силы приложены к центру масс:

$$ma = mg \cdot \sin \alpha - F_{TP} \quad (4.1)$$



где $mg \cdot \sin \alpha$ — проекция силы тяжести, направленная вдоль наклонной плоскости.

При скатывании с наклонной плоскости цилиндр вращается относительно оси, совпадающей с геометрической осью цилиндра. В уравнении динамики вращательного движения цилиндра относительно оси, проходящей через центр масс, необходимо учесть только момент силы трения, равный

$$M_{TP} = F_{TP} \cdot R \quad (4.2)$$

где R — радиус цилиндра. Само уравнение динамики запишем следующим образом:

$$J_0 \cdot \varepsilon = M_{TP} = F_{TP} \cdot R \quad (4.3)$$

где J_0 - момент инерции цилиндра, ε - угловое ускорение.

Если качение цилиндра по наклонной плоскости происходит без проскальзывания, то линейное и угловое ускорение связано соотношением:

$$a = \varepsilon \cdot R$$

Решая совместно уравнения (4.1), (4.3) и (4.4) находим ускорение тела:

$$a = \frac{mg \cdot \sin \alpha}{m + \frac{J_0}{R^2}} = \frac{g \cdot \sin \alpha}{1 + \frac{J_0}{mR^2}} \quad (4.5)$$

Будем считать, что цилиндр скатывается без начальной скорости с наклонной плоскости длиной l . Тогда линейная скорость центра масс в нижней точке наклонной плоскости будет равна:

$$V = \sqrt{\frac{2gl \cdot \sin \alpha}{1 + \frac{J}{mR^2}}} = \frac{1}{\sqrt{1 + \frac{J}{mR^2}}} \cdot \sqrt{2gl \cdot \sin \alpha} \quad (4.6)$$

Анализируя полученное выражение для скорости тела можно убедиться в том, что при фиксированных значениях угла наклона и длины наклонной плоскости, она не зависит от массы тела, а зависит только от распределения массы относительно оси вращения. При вычислении скорости сплошного однородного цилиндра следует брать момент инерции $J_0 = \frac{1}{2} \cdot mR^2$, для шара $J_0 = \frac{2}{5} \cdot mR^2$ тонкостенного полого цилиндра $J_0 \approx mR^2$.

Глава 5: КРУТИЛЬНЫЕ КОЛЕБАНИЯ.

При вращательном движении твердого тела его мерой инерции является момент инерции относительно оси вращения. Для тел простой формы: диск, цилиндр, шар, стержень, момент инерции можно сравнительно просто рассчитать. Для более сложных тел можно использовать экспериментальные методы определения

моментов инерции. Одним из них является метод крутильных колебаний.

Тело, подвешенное на отрезке упругого стального провода, может совершать гармонические колебания относительно оси, проходящей через центр инерции тела. Запишем уравнение динамики вращательного движения для него:

$$J \frac{d^2 \varphi}{dt^2} = M$$

Где **J** — момент инерции тела, φ — угол поворота, отсчитанный относительно положения равновесия, **M** — момент силы, создаваемый упругим подвесом'. При небольших углах закручивания момент силы пропорционален углу поворота:

$$M = -D\varphi \quad (5.2)$$

где **D** — постоянная подвеса, зависящая от упругих свойств материала, диаметра и длины провода.

С учетом формулы (5.2) основное уравнение динамики вращательного движения приобретет вид:

$$J \frac{d^2 \varphi}{dt^2} = J \cdot \ddot{\varphi} = -D\varphi \quad (5.3)$$

Переносим все слагаемые в левую часть и поделив на момент инерции, получим соотношение, которое называют уравнением гармонического осциллятора:

$$\ddot{\varphi} + \omega_0^2 \cdot \varphi = 0 \quad (5.4)$$

где

$$\omega_0^2 = \frac{D}{J}$$

Используя известную связь между циклической частотой и периодом, получим формулу для периода крутильных колебаний

$$T = 2\pi \cdot \sqrt{\frac{J}{D}} \quad (5.5)$$

Если известна постоянная подвеса **D**, то используя формулу (5.5) можно определить момент инерции тела **J**. Однако, не всегда можно рассчитать постоянную подвеса **D**. Поэтому уравнение (5.5) можно использовать для определения постоянной подвеса для этого

необходимо экспериментально определить период колебаний T_1 тела с неизвестным моментом J_1 .

$$T_1 = 2\pi \cdot \sqrt{\frac{J_1}{D}} \quad (5.6)$$

Затем к телу с неизвестным моментом инерции присоединить тело с известным моментом инерции, например, сплошной однородный цилиндр,

момент инерции которого равен $J_0 = \frac{1}{2}mR^2$. Период колебаний такого составленного тела также надо определить экспериментально

$$T_2 = 2\pi \cdot \sqrt{\frac{J_1 + \frac{1}{2}mR^2}{D}} \quad (5.7)$$

Два уравнения (5.6) и (5.7) можно использовать для нахождения постоянной подвеса D и момента инерции J_1 . Этот же прием можно применить далее для определения момента инерции тела сложной формы:

$$T_2 = 2\pi \cdot \sqrt{\frac{J_1 + J_{\text{куб}}}{D}} \quad (5.7)$$

Глава 6: КРУТИЛЬНЫЙ БАЛЛИСТИЧЕСКИЙ МАЯТНИК.

Крутильные колебания маятника можно использовать для определения скорости пули. Для решения этой задачи вращающаяся часть маятника выполнена в виде легкого коромысла, на концах которого симметрично закреплены два грузика. К одному из грузиков

прикреплен слой пластилина, в который попадает летящая горизонтально пуля и застревает в нем.

Рассмотрим законы движения маятника после попадания пули в него. Для процесса соударения пули с маятником можно применить закон сохранения момента импульса:

$$m \cdot v \cdot l = (J_1 + ml^2) \cdot \dot{\varphi}_0 \quad (6.1)$$

где m — масса пули, v — ее скорость, l — расстояние от оси маятника, до точки удара пули, $\dot{\varphi}_0$ — угловая скорость движения маятника, J_1 — его момент инерции. Для движения маятника после неупругого соударения можно применить закон сохранения энергии:

$$\frac{1}{2} (J_1 + ml^2) \cdot \dot{\varphi}_0^2 = \frac{1}{2} \cdot D \varphi_0^2 \quad (6.2)$$

согласно которому кинетическая энергия маятника переходит в потенциальную энергию упругого подвеса. В последнем соотношении φ_0 — максимальный угол поворота маятника, D — постоянная упругого подвеса, зависящая от длины, толщины проволоки и упругих свойств материала, из которого изготовлена эта проволока. Дальнейшее движение маятника описывается законом динамики вращательного движения:

$$(J_1 + ml^2) \cdot \ddot{\varphi} = -D\varphi \quad (6.3)$$

где φ — угол поворота маятника. Это уравнение после небольших преобразований переходит в уравнение гармонического осциллятора:

$$\ddot{\varphi} + \Omega_0^2 \cdot \varphi = 0 \quad (6.4)$$

решением которого является уравнение гармонических колебаний. Период колебаний маятника определяется соотношением

$$T_1 = \frac{2\pi}{\Omega_0} = 2\pi \sqrt{\frac{J_1 + ml^2}{D}} \quad (6.5)$$

Для исключения неизвестной величины **D** можно изменить момент инерции маятника, симметрично переместив подвижные грузики на коромысле маятника. Тогда период колебаний маятника будет равен

$$T_2 = 2\pi \sqrt{\frac{J_2 + ml^2}{D}} \quad (6.6)$$

По теореме Штейнера моменты инерции маятника J_1 и J_2 равны

$$J_1 = J_0 + 2M \cdot R_1^2 ; J_2 = J_0 + 2M \cdot R_2^2 \quad (6.7)$$

Где J_0 — момент инерции маятника в случае, если бы центры масс подвижных грузиков находились на оси вращения, **M** — масса одного подвижного грузика R_1 и R_2 расстояния от центра масс грузиков в первом и втором положении. Возводя уравнения (6.5) и (6.6) в квадрат и вычитая. Из первого уравнения второе с учетом соотношения (6.7) получаем

$$T_1^2 - T_2^2 = \frac{8M}{D} \cdot \pi^2 (R_1^2 - R_2^2)$$

$$D = \frac{8M \cdot \pi^2 (R_1^2 - R_2^2)}{T_1^2 - T_2^2} \quad (6.8)$$

Из уравнения (6.5), с учётом соотношения (6.8) для **D**, получаем

$$J_1 + ml^2 = \frac{DT_1^2}{4\pi^2} = \frac{2MT_1^2 (R_1^2 - R_2^2)}{T_1^2 - T_2^2} \quad (6.9)$$

Используя уравнение (6.2) найдем

$$\dot{\varphi}_0 = \varphi_0 \cdot \sqrt{\frac{D}{J_1 + ml^2}} = \frac{\varphi_0 \cdot 2\pi}{T_1} \quad (6.10)$$

Подставляя в уравнение (6.1) найденные выражения для $J_1 + ml^2$ получаем расчетную формулу для нахождения скорости пули

$$V = \frac{4\pi \cdot M \cdot \varphi_0 \cdot T_1 \cdot (R_1^2 - R_2^2)}{ml(T_1^2 - T_2^2)} \quad (6.11)$$

ЭКСПЕРИМЕНТАЛЬНАЯ ЧАСТЬ

1. ПРОВЕРКА ОСНОВНОГО ЗАКОНА ДИНАМИКИ ВРАЩАТЕЛЬНОГО ДВИЖЕНИЯ.

Описание установки и методика измерений.

Проверка основного уравнения динамики вращательного движения, а также теоремы Штейнера осуществляется с помощью установки - так называемого маятника Обербека. Маятник Обербека представляет собой вращающуюся вокруг горизонтальной оси крестовину из четырех взаимоперпендикулярных стержней, закрепленных в насаженной на ось втулке. На стержнях располагаются четыре одинаковых по массе грузика, которые можно перемещать и закреплять в любом месте на стержне. На оси маятника имеется также шкив с намотанной на него нитью, к концу которой привязана платформа с грузиками. Вращая крестовину, приводят маятник в исходное положение, когда платформа с грузиками находится в верхней части, несколько выше фотодатчика. Нажимая клавишу «ПУСК» предоставляют грузику возможность опускаться. Время опускания грузика на заданное расстояние определяется с помощью фотодатчиков.

Движение грузика на нити описывается уравнением динамики вращательного движения:

$$ma = mg - T \quad (1.8)$$

где T - натяжение нити. Вращение крестовины с грузами описывается уравнением динамики вращательного движения:

$$J \cdot \beta = M = T \cdot r \quad (1.9)$$

где J - полный момент инерции системы, β - угловое ускорение, r - радиус шкива, на который намотана нить. Поскольку считается, что нить не растяжима и не проскальзывает, линейное и угловое ускорение связаны соотношением:

$$a = r \cdot \beta \quad (1.10)$$

Двигаясь равноускоренно, грузик на нити за время t опустится на высоту

$$h = \frac{at^2}{2} \quad (1.11)$$

Решая написанную выше систему уравнений, можно найти угловое ускорение маятника:

$$\beta = \frac{2h}{rt^2} \quad (1.12)$$

момент натяжения нити:

$$M = mr(g - a) = mr \left(\frac{2h}{t^2} \right) \quad (1.13)$$

момент инерции маятника

$$J = \frac{M}{\beta} = \frac{mr^2t^2 \left(g - \frac{2h}{t^2} \right)}{2h} \quad (1.14)$$

Измерение и обработка результатов

Задание 1

Согласно закону динамики вращательного движения при постоянном моменте инерции угловое ускорение прямо пропорционально моменту сил, действующих на вращающееся тело. Таким образом, отношение момента силы натяжения нити к угловому ускорению маятника должно оставаться постоянным. Это положение определяется следующим образом. Грузики на стержнях крестовины устанавливаются на одинаковых расстояниях от втулки (3-5 см.) фиксируются в этом положении. Крестовина при этом должна быть уравновешена, т.е. оставаться неподвижной при любой ориентации стержней. На платформе, привязанной к концу нити, устанавливается два грузика. Затем, вращая крестовину, поднимают платформу с грузиками в такое положение, при котором нижний край платформы находился бы на несколько мм выше луча света фотодатчика. Нажимают клавишу «ПУСК» и измеряют время движения грузиков на заданное расстояние h . Необходимо повторить этот эксперимент 4-5 раз и найти среднее время движения. По формуле (1.14) рассчитывается отношение $\frac{M_1}{\beta_1}$ и

доверительный интервал значений этого отношения. Затем на платформу устанавливают еще два грузика и повторяют те же эксперименты, по результатам которых рассчитывают отношение $\frac{M_2}{\beta_2}$

и соответствующий доверительный интервал. Если значение одного отношения попадает в доверительный интервал значений другого отношения, или хотя бы доверительные интервалы имеют общие точки, можно считать проверку удавшейся. Если же этого не получилось, необходимо найти ошибку в проведении экспериментов и проделать их повторно.

Задание 2

Согласно закону динамики вращательного движения при постоянном моменте силы угловое ускорение обратно пропорционально моменту инерции. Следовательно постоянным остается произведение момента инерции на угловое ускорение. Для проверки этого положения

используем данные, полученные при выполнении первого задания. Было установлено, что

$$\frac{M_2}{\beta_2} \approx \frac{M_1}{\beta_1} = J_1$$

Изменим момент инерции маятника, перемещая грузики на стержнях на максимальное расстояние от втулки. На платформе оставляем те же грузики, что и во второй части первого задания. Аналогично первому заданию измеряют время опускания грузика на фиксированное расстояние повторяя этот эксперимент 4-5 раз. По этим данным рассчитывается произведение $J_2\beta_3 = M_3$, а также доверительный интервал значений этой величины. Полученное значение произведения $J_2\beta_3$ сравнивается с произведением $J_1\beta_2$ из первого задания. При выполнении второго задания условие постоянства момента силы в точности не соблюдается, поскольку по условию эксперимента остается постоянной лишь масса грузика на нити. Если менять при этом момент инерции, то в общем случае и меняется линейное ускорение грузика на нити, и натяжение нити, а значит и момент натяжения нити. Но линейное ускорение грузика на нити a_2 и a_3 существенно меньше ускорения свободного падения g , поэтому приближенно равенство $M_2 = M_3$ выполняется.

Задание 3

Полученные при выполнении предыдущих заданий данные можно использовать для проверки теоремы Штейнера. Согласно теореме Штейнера момент инерции одного грузика на стержне равен:

$$J_{ГР} = J_{0ГР} + ma_1^2$$

где $J_{0ГР}$ - момент инерции грузика относительно оси, проходящей через центр масс грузика, a_1 - расстояние от оси вращения до центра масс грузика на стержне. Таким образом, момент инерции всей крестовины в первом задании может быть представлен в виде

$$J_1 = J + 4J_{0ГР} + 4ma_1^2 + 4 \cdot \frac{1}{3} m_{СТ}^2$$

где J - момент инерции втулки с осью и шкивом, $4 \cdot \frac{1}{3} m_{СТ}^2$ - момент инерции четырех стержней. Момент инерции J_2 во втором случае может быть представлен в виде:

$$J_2 = J + 4J_{0ГР} + 4ma_2^2 + 4 \cdot \frac{1}{3}m_{СТ}^2$$

где a_2 - расстояние от оси до центра масс грузика на стержне.

Следовательно, теоретически увеличение момента инерции равно:

$$\Delta J = 4m(a_2^2 - a_1^2)$$

Сравнить эту величину с экспериментальным значением $J_2 - J_1$.

Технические характеристики установки:

1. Масса платформы 53 г
2. Масса стержня 53 г

2. ОПРЕДЕЛЕНИЕ УГЛОВОЙ СКОРОСТИ ПРЕЦЕССИИ ГИРОСКОПА

Описание установки

Принципиальная схема установки изображена на рис. 4.

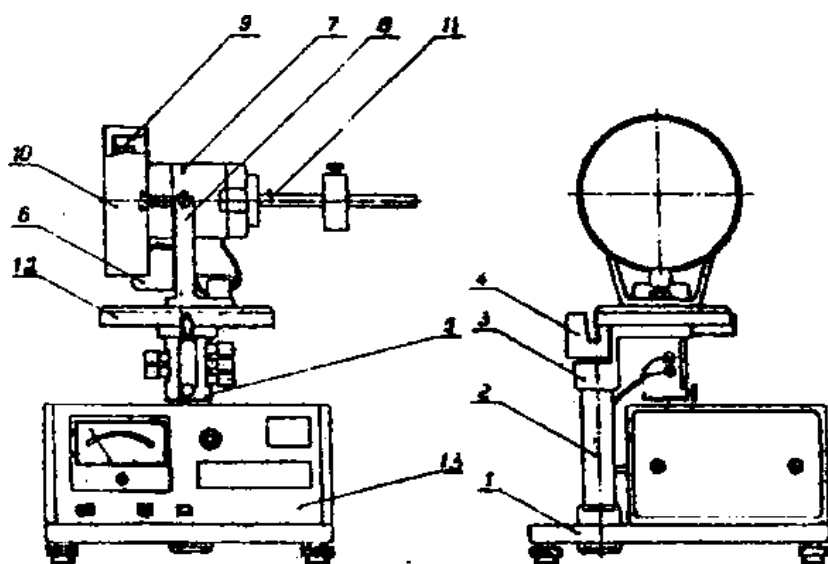


Рис. 4

На горизонтальной платформе 1 прибора закреплена массивная вертикальная стойка 2. На этой стойке расположены кронштейн 3 с фотодатчиком 4 и внешняя втулка вращающегося соединителя 5. Вращающийся соединитель позволяет гироскопу поворачиваться вокруг вертикальной оси с малым трением, обеспечивая при этом питание электрическим током фотозлектрического датчика 6 и электродвигателя 7. Электродвигатель смонтирован на кронштейне 8 таким образом, что его ось может поворачиваться вертикальной плоскости на небольшой угол. На валу двигателя закреплён массивный металлический диск 9, защищённый кожухом 10. К корпусу электродвигателя прикреплен рычаг 11 с грузом. Перемещая грузик по рычагу можно уравнивать гироскоп, или создавать момент силы, действующей на ось гироскопа. Поворот гироскопа вокруг вертикальной оси измеряется с помощью устройства 12 в виде диска с угловой шкалой. Для автоматического измерения угла поворота оси гироскопа диск 12 имеет небольшие отверстия, расположенные по окружности через 10° . При повороте оси гироскопа подсчитывается число отверстий (и тем самым угол поворота оси), а также время, за которое ось поворачивается на заданный угол. Соответствующая информация выводится на табло блока управления 13.

Измерение и обработка результатов

На лицевой панели блока управления расположены следующие элементы: клавишей «СЕТЬ», «СБРОС», «СТОП», а также ручка потенциометра «РЕГ. СКОРОСТИ». **Внимание!** Перед включением прибора в сеть обязательно вывести ручку регулятора скорости в

крайнее левое положение! Нажатие клавиши «**СЕТЬ**» вызывает включение питающего напряжения. При этом должны светиться цифровые индикаторы на панели блока управления и лампочки фотозлектрических датчиков. Медленно вращая ручку потенциометра «**РЕГ. СКОРОСТИ**», проверить работает ли электродвигатель и отклоняется ли стрелка прибора для измерения числа оборотов. Перемещая грузик, установить рычаг 11 гироскопа в горизонтальное положение.

Плавно (в течение 1.5-2 мин) вращая ручку потенциометра установить скорость вращения электродвигателя 6000 об/мин. Отметив предварительно начальное положение грузика (при котором нет прецессии), переместить его на 2 см от положения равновесия. При этом ось гироскопа начнет равномерно поворачиваться в горизонтальной плоскости. Нажать клавишу «**СБРОС**», затем, после поворота оси на угол не менее 30°, нажать клавишу «**СТОП**» и записать показания индикаторов: $\Delta\varphi$ и Δt . Нажимая снова клавишу «**СБРОС**», повторить 4-5 раз измерения при тех же скорости вращения электродвигателя и положении грузика. Рассчитать угловую скорость прецессии $\Omega = \frac{\Delta\varphi}{\Delta t}$. Перемещая грузика последовательно на

2 см, провести измерения скорости прецессии при различных значениях момента силы **M**, величина которого рассчитывается по формуле

$$M = mg \cdot \Delta x$$

где **m** ,— масса грузика, Δx - смещение грузика по горизонтальной оси относительно положения равновесия. Для каждого положения грузика рассчитать угловую скорость прецессии Ω , момент силы **M** и, используя формулу (2.3), момент инерции ротора электродвигателя с диском.

Технические данные установки:

- время запуска гироскопа 2 мин
- масса перемещаемого груза 375 г
- погрешность измерения времени не более 10^{-3} с
- погрешность измерения скорости вращения двигателя не более 2.5%

Контрольные вопросы

1. Сформулировать основной закон динамики вращательного движения.
2. Что такое гироскоп, какое движение называют прецессией?

3. Вывести формулу для угловой скорости прецессии.
- 4 Как изменится движение гироскопа, если изменить направление внешней силы, действующей на ось, на противоположное?
- 5 Как по измеренному значению угловой скорости прецессии определить момент инерции гироскопа?

3. ИЗУЧЕНИЕ ДВИЖЕНИЯ МАЯТНИКА МАКСВЕЛЛА.

Описание установки

На горизонтальном основании установки расположены универсальный секундомер и вертикальная стойка. На вертикальной стойке

смонтированы: верхний кронштейн, на котором расположен электромагнит и крепежные детали для нитей, верхний и нижний фотодатчики для измерения времени движения маятника. Сама вертикальная стойка снабжена линейной шкалой для определения высоты, на которую опускается центр масс маятника. Движущаяся часть маятника представляет собой легкую дюралевую ось, на которой жестко насажен дюралевый ролик. На ролик помещается массивное стальное кольцо с прорезью для нитей. Перед началом эксперимента одно из сменных колец должно быть надежно установлено на ролике.

Параметры установки:

| | |
|------------------------|--------|
| диаметр оси маятника | 10 мм |
| внешний диаметр ролика | 86 мм |
| внешний диаметр колец | 105 мм |
| масса ролика с осью | 123 г |
| | 259 г |
| масса стальных колец | 388 г |
| | 522 г |

Для выполнения эксперимента необходимо включить прибор, дать ему 3-5 мин прогреться, нажать клавишу «СБРОС» и отжать клавишу «ПУСК». Убедившись, что нити не перекошены и их длина подобрана таким образом, что при опускании маятник в нижнее положение не будет ударяться о фотодатчик, надо поднять маятник в верхнее исходное положение, вращая ось и наматывая на нее нить. При этом надо следить, чтобы витки нитей укладывались один к одному без перехлеста в направлении к ролику. Маятник фиксируется с помощью магнита в верхнее положение, а затем нажимается клавиша «ПУСК». Автоматически включается миллисекундомер. Измерения повторяются 5 раз с каждым стальным кольцом. По формуле (3.6) рассчитывается момент инерции маятника с тремя стальными кольцами. В этой формуле под m понимается масса всей движущейся части: кольца и ролика с осью: r - радиус оси.

Для проверки правильности полученных результатов необходимо оценить момент инерции каждого кольца, считая, что вся масса кольца сосредоточена по окружности, радиус которой равен среднему радиусу кольца. Сравнить полученные данные с результатами эксперимента.

Контрольные вопросы

1. Какое движение называется плоским?
2. Вывести формулу для линейного ускорения маятника.
3. Вывести ту же формулу, рассматривая движение маятника как поворот относительно мгновенной оси вращения.
4. Вывести формулу для расчета момента инерции маятника

4. ИЗУЧЕНИЕ КАЧЕНИЯ ТЕЛ ПО НАКЛОННОЙ ПЛОСКОСТИ.

Описание установки, методика изменений.

Наклонная плоскость, образующая с горизонтом угол $\alpha = 10^0$, опирается на четыре вертикальные стойки (рис.5), установленные на

массивной платформе. Та часть платформы, на которую падают тела после скатывания с наклонной плоскости, покрыты слоем резины. На нее, в свою очередь, накладывают чистый лист бумаги и фиксируют с помощью металлической рамки. И наконец, сверху кладут лист копировальной бумаги. В месте падения предмета на бумагу остается четкий след. Таким образом, осуществляется регистрация места падения тела. Металлическая рамка, фиксирующая положение листа бумаги, закреплена так, что ее сторона, обращенная к наклонной плоскости, находится на одной вертикали с нижним краем наклонной плоскости. Это упрощает измерение дальности полета тела. Скорость тела V в нижней точке плоскости можно найти следующим образом. После скатывания с наклонной плоскости тело движется по криволинейной траектории. Это движение можно рассматривать как сложение двух движений; свободное падение с начальной скоростью $V_y = V \cdot \sin \alpha$ и равномерное прямолинейное движение в горизонтальном направлении со скоростью $V_x = V \cdot \cos \alpha$

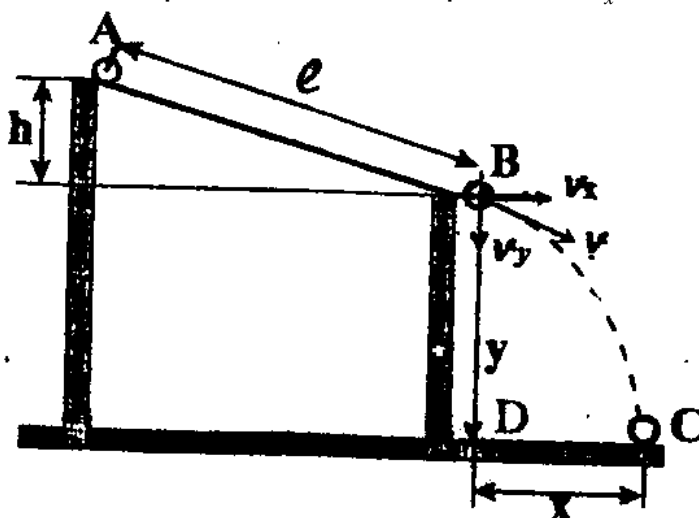


Рис. 5

Уравнение движения по горизонтали и вертикали для данного случая можно выписать так:

$$\begin{cases} x = V_x \cdot t \\ y = V_y \cdot t + \frac{gt^2}{2} \end{cases} \quad (4.7)$$

Используя первое уравнение системы (4.7) второе можно привести к такому виду:

$$y = x \cdot \operatorname{tg} \alpha + \frac{gt^2}{2} \quad (4.8)$$

Отсюда время движения

$$t = \sqrt{\frac{2}{g}} \cdot \sqrt{y - x \cdot \operatorname{tg} \alpha} \quad (4.9)$$

Величина скорости в нижней точке наклонной плоскости будет равна:

$$V = \frac{V_x}{\cos \alpha} = \frac{x}{t \cdot \cos \alpha} \quad (4.10)$$

Подставляя сюда выражение для времени движения (4.9) окончательно получим

$$V = \frac{\sqrt{\frac{g}{2}}}{\cos \alpha} = \frac{x}{\sqrt{y - x \cdot \operatorname{tg} \alpha}} \quad (4.11)$$

Задание 1.

Измерение скорости стальных шариков различного радиуса.

1. Подобрать 3-4 стальных шарика различного диаметра.
2. Подготовить установку к измерениям: установить ее строго горизонтально, под металлическую рамку подложить лист чистой бумаги, сверху положить копировальную бумагу, красящей поверхностью вниз.
3. Установить шарик в верхней части наклонной плоскости, прижав его рукой к упору, и отпустить его. Шарик упадет на копировальную бумагу и, таким образом, оставит след на чистом листе бумаги.
4. Измерить дальность полета шарика. Она равна расстоянию от наружной кромки металлической рамки до центра следа падения.
5. Измерить, с какой шарик падает на бумагу.
6. Измерить длину наклонной плоскости, учитывая при этом радиус
7. Произвести измерения 8-10 раз для каждого шарика и результаты и измерений оформить в виде таблицы.

Задание 2.

Измерение скорости сплошного и полого цилиндров.

1. По методике, описанной в задании 1, определить скорости сплошного и полого цилиндров в момент отрыва от наклонной плоскости.
2. Измерения проводить для каждого цилиндра не менее 8-10 раз и результаты измерений также оформить в виде таблицы.

3. По формуле (4.11) рассчитать экспериментальное значение скорости сплошного и полого цилиндров.
4. По формуле (4.6) рассчитать теоретическое значение скорости цилиндров и сопоставить результаты этих расчетов.
5. Сравнить с значением теоретических расчетов и экспериментальных величин скорости шариков.

Контрольные вопросы.

1. Вывести формулу для ускорения тела (цилиндра или шара), скатывающегося по наклонной плоскости.
2. Какова роль сил трения при качении тел по наклонной плоскости?
3. Получить формулу для скорости тела в нижней части наклонной "плоскости, используя закон сохранения энергии.
4. Рассмотреть движение тела, брошенного под углом к горизонту.
5. Какова максимальная высота подъема и дальность полета тела?

5. ОПРЕДЕЛЕНИЕ МОМЕНТОВ ИНЕРЦИИ ТЕЛ МЕТОДОМ КРУТИЛЬНЫХ КОЛЕБАНИЙ

Описание установки.

Для экспериментального определения моментов инерции тел сложной конфигурации методом крутильных колебаний используется так называемый унифилярный подвес, принципиальная схема которого представлена на рис. 6.

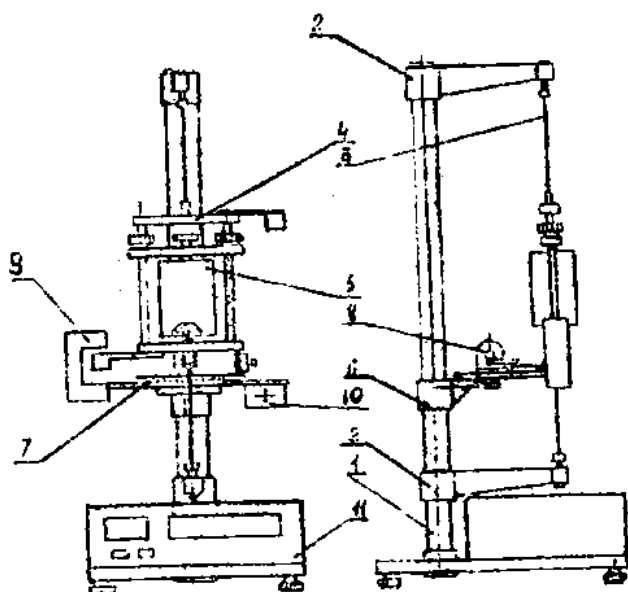


Рис 6.

На вертикальной стойке 1 прибора размещены верхний и нижний кронштейны 2, между которыми на стальной проволоке 3 подвешена рамка 4, предназначенная для установки и закрепления исследуемого тела 5. На поверхности исследуемых тел имеются небольшие углубления для надежного закрепления их в рамке. На среднем кронштейне 6 размещены: шкала 7, предназначенная для определения начального угла поворота рамки, электромагнит 8 для фиксации рамки в заданном положении, фотоэлектрический датчик 9 и блок питания электромагнита 10. На основании установки 11 расположен миллисекундомер комбинированный для отсчета времени и числа колебаний рамки.

Измерение и обработка результатов.

1. Включить в сеть шнур питания прибора. Нажать клавишу «**СЕТЬ**» на лицевой панели, при этом должны загореться цифровые индикаторы.
2. Дать секундомеру 2-3 мин прогреться и включить питание электромагнита. Нажать клавишу «**СБРОС**».

3. Зафиксировать рамку без груза в отклоненном состоянии с помощью магнита, а затем выключить питание. Измерить время t , за которое рамка совершит n колебаний и определить период колебаний

$$T_1 = \frac{t}{n}. \text{ Удобно } n \text{ брать } 10.$$

4. Закрепить в рамке грузик цилиндрической формы и определить период колебаний рамки с грузом T_2 . Используя формулы (5.6) и (5.7) рассчитать момент инерции рамки J_1 и постоянную подвеса D .

5. Закрепить в рамке груз в виде прямоугольного параллелепипеда таким образом, чтобы ось вращения была перпендикулярна одной из его боковых граней.

6. Определить период колебаний периода рамки с грузом. Используя формулы (5.7) (заменяв в ней момент инерции цилиндра на неизвестный момент инерции груза), рассчитать момент инерции груза J_x относительно выбранной оси.

7. Таким же образом определить момент инерции груза относительно двух других осей, перпендикулярных другим граням прямоугольного параллелепипеда.

8. Рассчитать погрешность в определении моментов инерции.

Контрольный вопрос.

1. Вывести формулу для периода крутильных колебаний.
2. Дать определение момента инерции твердого Тела.
3. Сформулировать теорему Штейнера.
4. Какое движение совершает рамка? Написать уравнение движения.
5. Какими факторами определяется величина постоянной подвеса?

6. ОПРЕДЕЛЕНИЕ СКОРОСТИ ПУЛИ С ПОМОЩЬЮ БАЛЛИСТИЧЕСКОГО МАЯТНИКА.

Описание установки.

Общий вид крутильного баллистического маятника показан на рис.7.

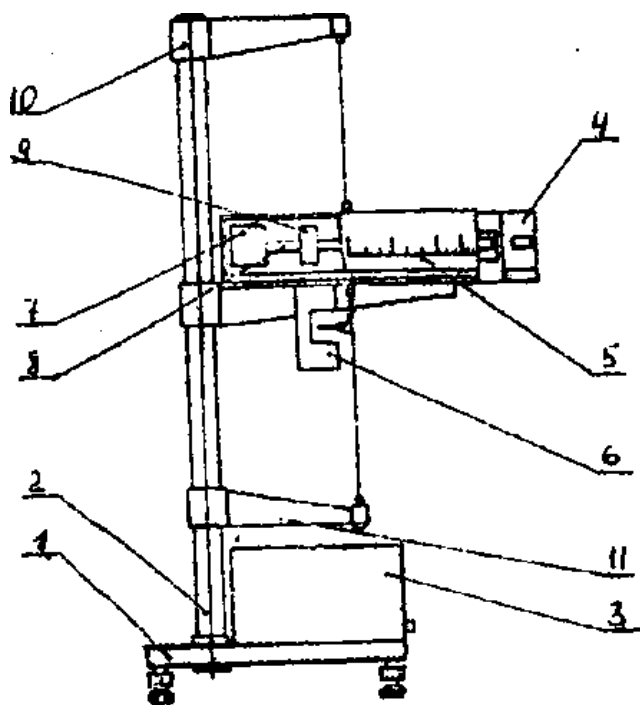


Рис.7.

На горизонтальной платформе 1 прибора закреплены массивная вертикальная стойка 2 и миллисекундомер 3 для измерения числа колебаний маятника и времени, за которое эти колебания происходят. На среднем кронштейне закреплены: пружинный пистолет 4, прозрачный экран со шкалой 5 и фотоэлектрический датчик 6. Подвижная часть маятника состоит из двух плоских пластин 7 с выемками, заполненными пластилином, жестко закрепленных на концах горизонтального стержня 8, а также двух подвижных грузиков 9. Горизонтальный стержень маятника с помощью двух отрезков стальной проволоки закрепляется между верхним 10 и нижним 11 кронштейнами. Таким образом, стержень может совершать крутильные колебания вокруг вертикальной оси, период колебаний можно изменить, перемещая подвижные грузики по стержню.

Изменение и обработка результатов.

1. Подвижные грузики раздвинуть на максимальное расстояние от оси R_1 .
2. Установить маятник на нулевое деление шкалы для удобства отсчета углового отклонения.

3. Вставить пулю (короткий отрезок латунной трубки) в пружинный пистолет.
4. Произвести выстрел и измерить по шкале максимальный угол φ_0 отклонения маятника. Повторить измерения 4-5 раз и найти среднее значение для φ_0 .
5. Включить прибор в сеть и дать ему 2-3 мин прогреться. Нажать клавишу «СБРОС», цифровые индикаторы должны при этом давать нулевые показания.
6. После последнего выстрела пулю необходимо оставить в месте; попадания. Если пуля упала на стол, надо установить ее на место в слое пластилина.
7. Отклонить маятник рукой на небольшой угол φ и измерить время 10 колебаний. Рассчитать период колебаний $T_1 = \frac{t}{n}$.
8. Переместить подвижные грузики по стержню на минимальное расстояние от оси вращения R_2 . Измерить период колебаний T_2 при этом положении грузиков.
9. По формуле 6.11 рассчитать скорости пули, рассчитать погрешность.

Контрольные вопросы.

1. Дать определение момента импульса материальной точки твердого тела.
2. При каких условиях выполняется закон сохранения момента импульса?
3. Проанализировать изменения энергии в течение всего эксперимента.
4. Ввести формулу периода колебаний маятника.
5. Вывести формулу для скорости пули 6.11

ЛИТЕРАТУРА

1. Стрелков С.П. Механика. М: Наука, 1975.
2. Сивухин Д.В. Общий курс физики. Т.1 Механика. М: Наука, 1979.
3. Матвеев А.Н. Механика и теория относительности. М: Высшая школа, 1986.

СОДЕРЖАНИЕ

I. ТЕОРЕТИЧЕСКАЯ ЧАСТЬ

1. Уравнение динамики вращательного движения
2. Гироскоп. Прецессия гироскопа
3. Маятник Максвелла
4. Качение тел по наклонной плоскости
5. Крутильные колебания
6. Крутильный баллистический маятник

II. ЭКСПЕРИМЕНТАЛЬНАЯ ЧАСТЬ

1. Проверка основного закона динамики вращательного движения
2. Определение угловой скорости прецессии гироскопа
3. Изучение движения маятника Максвелла
4. Изучение качения тел по наклонной плоскости
5. Определение моментов инерции тел методом крутильных колебаний
6. Определение скорости пули с помощью баллистического маятника

ИЗУЧЕНИЕ КОЛЕБАТЕЛЬНОГО ДВИЖЕНИЯ

Учебно-методическое указание для
студентов 1 курса физического
факультета

**ТЮМЕНСКИЙ
ГОСУДАРСТВЕННЫЙ
УНИВЕРСИТЕТ**

КАФЕДРА МЕХАНИКИ МНОГОФАЗНЫХ
СИСТЕМ

**ИЗУЧЕНИЕ КОЛЕБАТЕЛЬНОГО
ДВИЖЕНИЯ**

Учебно-методическое указание для
студентов 1 курса физического
факультета

Тюмень, 1995.

1. ГАРМОНИЧЕСКИЕ КОЛЕБАНИЯ

Колебания широко распространены в природе и технике. Простейшими являются гармонические колебания, т.е. такие колебания, при которых некоторая величина, характеризующая это движение (например, смещение маятника относительно положения равновесия) изменяется со временем по синусоидальному закону. Кинематические соотношения, описывающие гармонические колебания, легко получить, анализируя следующую модель (рис 1,1). Пусть радиус-вектор R равномерно вращается с постоянной угловой скоростью ω_0 против часовой стрелки. В момент начала наблюдения радиус-вектор образовал угол α с осью OX . Координаты конца радиус-вектора (точка A) соответственно равны:

$$\begin{aligned}x(0) &= R \cos \alpha \\y(0) &= R \sin \alpha\end{aligned}$$

В любой дальнейший момент времени координаты x и y будут определяться соотношениями:

$$\begin{aligned}x(t) &= R \cos(\omega_0 t + \alpha) \\y(t) &= R \sin(\omega_0 t + \alpha)\end{aligned}\quad (1.1)$$

т.е. координаты x и y точки A меняются по гармоническому закону. Соотношения вида (1.1) Называются уравнениями

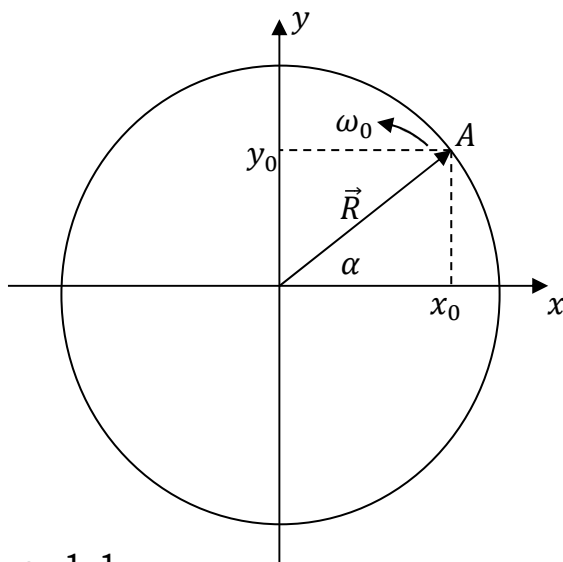


Рис. 1.1

гармонических колебаний. Величина, стоящая перед синусом или косинусом, R называется амплитудой, $(\omega t + \alpha)$ – фаза колебания, α – начальная фаза, ω – циклическая частота, $T = 2\pi / \omega_0$ – период колебаний.

Пусть материальная точка совершает колебательное движение вдоль оси X .

Тогда зависимость координаты x от времени будет определяться

выражением (1.1), где R целесообразно заменить на x_0 – максимальное смещение относительно положения равновесия.

Другие кинематические величины (скорость и ускорение) определяются как обычно в механике путем дифференцирования координаты по времени:

$$\begin{aligned} v(t) &= \frac{dx}{dt} = \dot{x} = -\omega_0 x_0 \sin(\omega_0 t + \alpha) \\ a(t) &= \frac{d^2x}{dt^2} = \ddot{x} = -\omega_0^2 x_0 \cos(\omega_0 t + \alpha) \end{aligned} \quad (1.2)$$

Графики $x(t)$, $\dot{x}(t)$, $\ddot{x}(t)$ в зависимости от времени представлены на рис 1.2.

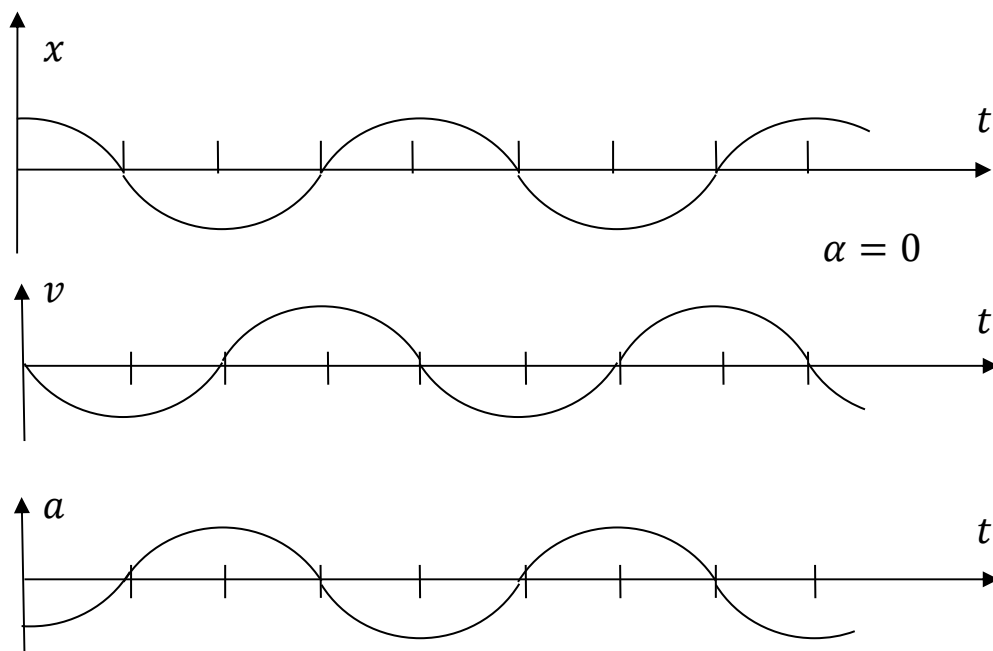


Рис. 1.2

Очевидно, что скорость и ускорение колеблющейся точки также меняются по гармоническому закону. Из анализа формул (1.2) и соответствующих им графиков рис.1.2 следует, что скорость смещена по фазе на $\pi/2$ относительно координаты, а ускорение смещено по фазе на $\pi/2$ относительно скорости и на π относительно координаты точки.

С точки зрения динамики, колебательные движения возникают в системах, имеющих положение устойчивого равновесия. При небольших отклонениях от этого положения в системе возникают силы, стремящиеся вернуть ее в положение равновесия. Примером такой системы может служить грузик на пружине.

Рассмотрим колебательную систему, состоящую из грузика массы m , подвешенного на невесомой пружине с коэффициентом упругости k . Можно показать, что сила

тяжести для колебательного движения грузика существенной роли не играет. Уравнение второго закона Ньютона для грузика имеет вид:

$$m\ddot{x} = -kx \quad (1.3)$$

где x – смещение грузика относительно положения равновесия, $-kx$ – сила упругости пружины. Применяя обозначение $\frac{k}{m} = \omega_0^2$, приведем это уравнение к виду:

$$\ddot{x} + \omega_0^2 x = 0 \quad (1.4)$$

Здесь, как обычно при рассмотрении колебательного движения, точками над x обозначено дифференцирование по времени (т.е. $\ddot{x} = \frac{d^2x}{dt^2}$). Нетрудно убедиться непосредственной подстановкой, что общее решение дифференциального уравнения (1.4) имеет вид:

$$x = a \cos(\omega t + \alpha) \quad (1.5)$$

где a и α – некоторые постоянные, зависящие от начальных условий. Общее решение дифференциального уравнения (1.4) может быть представлено также в виде:

$$x(t) = A_1 \sin \omega_0 t + A_2 \cos \omega_0 t \quad (1.6)$$

где A_1 и A_2 постоянные, также определяемые из начальных условий. Нетрудно показать, что эти два представленных решения дифференциального уравнения (1.4) эквивалентны. В качестве другого примера системы, которая может

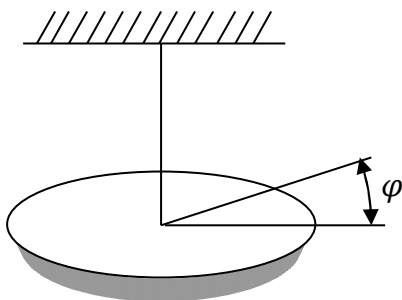


Рис. 1.3

совершать гармонические колебания, можно взять сплошной однородный диск, подвешенный на невесомой упругой проволоке (рис. 1.3). Смещение диска относительно положения равновесия описывается угловой координатой φ . Для описания динамики движения диска вокруг вертикальной оси естественно взять закон динамики вращательного движения:

$$J\ddot{\varphi} = M \quad (1.7)$$

где J - момент инерции диска относительно вертикальной оси, проходящей через центр масс, M - момент силы, действующей на диск со стороны упругого подвеса. Согласно закону Гука $M = -\varphi D$. Тогда уравнение динамики вращательного движения можно привести к виду:

$$J\ddot{\varphi} + D\varphi = 0 \quad (1.8)$$

или

$$\ddot{\varphi} + \omega_0^2 \varphi = 0 \quad (1.9)$$

где $\omega_0 = \sqrt{D/J}$ - циклическая частота колебаний. Решением этого дифференциального уравнения является функция

$$\varphi(t) = \varphi_0 \cos(\omega_0 t + a) \quad (1.10)$$

Таким образом, если диск выведен из положения равновесия и представлен самому себе, он будет совершать крутильные колебания по гармоническому закону с периодом

$$T = \frac{2\pi}{\omega_0} = 2\pi\sqrt{J/D} \quad (1.11)$$

где D - постоянная, зависящая от упругих свойств, длины и поперечного сечения подвеса.

Анализируя эти два примера, можно установить следующие фундаментальные закономерности. Если закон динамики какой-либо системы преобразовывается в дифференциальное уравнение вида (1.4) или (1.9), то движение в системе совершается в виде гармонических колебаний. Сама система в этом случае называется гармоническим осциллятором, а дифференциальное уравнение — уравнением гармонического осциллятора. Его решением является уравнение гармонических колебаний.

Также одной из важнейших физических величин является энергия. Если материальная точка m совершает гармоническое колебательное движение по закону (1.5), то ее кинетическая энергия определяется формулой

$$E_k(t) = \frac{m\dot{x}^2}{2} = \frac{ma^2\omega_0^2}{2} \sin^2(\omega_0 t + \alpha) \quad (1.12)$$

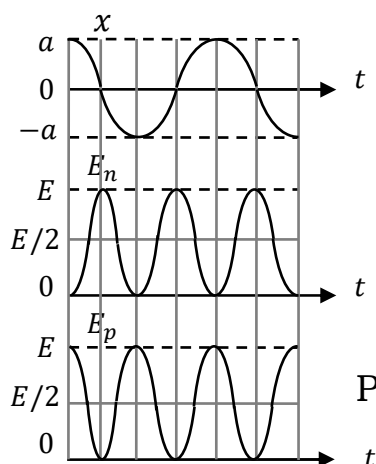
Потенциальная энергия определяется формулой

$$E_p(t) = \frac{kx^2}{2} = \frac{ka^2}{2} \cos^2(\omega_0 t + \alpha) \quad (1.13)$$

учитывая, что $\omega = km$, $m\omega = k$, замечаем, что амплитуды E_1 и E_2 -одинаковы:

$$E_k = E_1 \sin^2(\omega_0 t + \alpha) = E_1 \left[\frac{1}{2} - \frac{1}{2} \cos 2(\omega_0 t + \alpha) \right] \quad (1.14)$$

$$E_p = E_2 \cos^2(\omega_0 t + \alpha) = E_2 \left[\frac{1}{2} + \frac{1}{2} \cos 2(\omega_0 t + \alpha) \right] \quad (1.15)$$



На рис. 1.4 показана зависимость смещения x от t и соответствующие этому смещению кинетическая и потенциальная энергии. Нетрудно убедиться, что полная энергия при этом остается постоянной.

Рис. 1.4

2. ФИЗИЧЕСКИЙ И МАТЕМАТИЧЕСКИЙ МАЯТНИКИ

Физическим маятником называется твердое тело, которое может совершать колебания вокруг неподвижной горизонтальной оси. Точка пересечения оси "O" с вертикальной плоскостью, проходящей через центр масс "A" тела, называется точкой подвеса маятника. Положение тела в каждый момент t можно охарактеризовать углом отклонения его из положения равновесия φ . Вращение тела происходит под действием силы тяжести, момент силы M для нее равен: $M = -mga_1 \sin \varphi$, где a_1

- расстояние от оси вращения до Центра масс тела. Уравнение динамики вращательного движения для физического маятника записывается в виде:

$$J_1 \ddot{\varphi} = -mga_1 \sin \varphi \quad (2.1)$$

где J_1 - момент инерции тела относительно оси вращения,

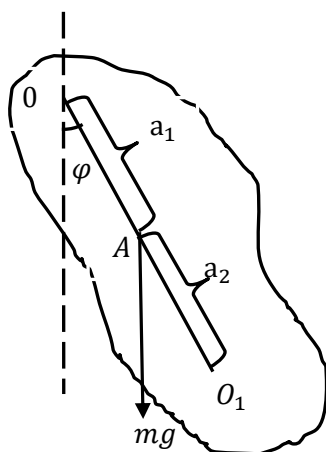


Рис. 2.1

проходящего через точку подвеса маятника.

При малых колебаниях маятника $\sin \varphi \approx \varphi$, и уравнение (2.1) преобразуется к виду:

$$\ddot{\varphi} + \frac{mga_1}{J_1} \varphi = 0 \quad (2.2)$$

Полученное уравнение является дифференциальным уравнением второго порядка с постоянным коэффициентом перед φ . Обозначив его за ω_0^2 приходим к широко известному уравнению гармонических колебаний.

$$\ddot{\varphi} + \omega_0^2 \varphi = 0 \quad (2.3)$$

Подстановкой легко убедиться, что решением этого уравнения является функция

$$\varphi = \varphi_0 \sin(\omega_0 t + \delta) \quad (2.4)$$

Данное соотношение аналитически описывает гармонические колебания, которые совершает физический маятник без учета сил сопротивления среды. Величина φ_0 определяет максимальное отклонение колеблющегося тела от положения равновесия и называется амплитудой колебания. Величина ω называется циклической частотой. Величину $\omega t + \delta$ называют фазой колебания, а ее значение при $t=0$, т.е. величину δ - начальной фазой. Начальная фаза определяется положением тела, в котором оно находилось в момент начала отсчета времени. Если при $t=0$, $\varphi=0$; то $\delta=0$ и $\varphi = \varphi_0 \sin \omega_0 t$. Если же при $t=0$, $\varphi=\varphi_0$; то $\delta=\pi/2$ и $\varphi = \varphi_0 \cos \omega_0 t$.

Периодом гармонического колебательного движения называется наименьшее время T , по истечении которого все величины, характеризующие это движение принимают первоначальное значение. Учитывая, что период синусоидальной функции равен 2π , из (2.4) следует, что за время T фаза колебаний должна измениться на 2π . Т.е.

$$\begin{aligned} [\omega_0(t + T) + \delta] - (\omega_0 t + \delta) &= \omega_0 T = 2\pi \\ \omega_0 &= 2\pi/T \end{aligned} \quad (2.5)$$

Поскольку за ω_0^2 мы обозначили величину $\frac{mga_1}{J_1}$, то период колебаний физического маятника

$$T = 2\pi\sqrt{J_1/mga_1} \quad (2.6)$$

Если период колебаний не зависит от амплитуды, то такие колебания называются изохронными. Мы видим, что малые колебания физического маятника, с амплитудой порядка нескольких угловых градусов изохронны.

МАТЕМАТИЧЕСКИЙ МАЯТНИК

Математический маятник является частным случаем физического маятника. Так называется маятник, вся масса которого практически сосредоточена в одной Точке. Примером математического маятника может служить шарик, подвешенный на длинной нити. В случае математического маятника $a_1 = l$, $J_1 = ml^2$, где l - длина маятника и формула (2.6) переходит в

$$T = 2\pi\sqrt{l/g} \quad (2.7)$$

Сравнивая формулы (2.6) и (2.7) заключаем, что физический маятник колеблется так же, как математический с длиной

$$l_{пр} = J_1/ma_1 \quad (2.8)$$

которая называется приведенной длиной физического маятника

$$T = 2\pi\sqrt{l_{пр}/g} \quad (2.9)$$

ОБОРОТНЫЙ ФИЗИЧЕСКИЙ МАЯТНИК

Приведенная длина физического маятника легко находится для так называемого оборотного маятника. Отложим от точки подвеса "О" вдоль прямой ОА отрезок ОАО₁, длина которого равна приведенной длине физического маятника. Точка "О₁" называется центром качания. Центр качания можно определить как математическую точку, в которой надо сосредоточить всю массу физического маятника, чтобы период его колебаний остался без изменений.

Покажем, что действительно, если найдены точки "О" и "О₁" лежащие на одной прямой с точкой центра масс "А" и

находящиеся по разные стороны от точки "А", то расстояние OO_1 равно $l_{пр}$, приведенной длине физического маятника, если периоды колебания его относительно осей вращения, проходящих через точки O и O_1 , окажутся одинаковыми. При колебании маятника относительно оси "О" согласно (2.6)

$$T_1 = 2\pi\sqrt{J_1 m g a_1} = 2\pi\sqrt{(J_0 + m a_1^2) / m g a_1} \quad (2.10)$$

а относительно оси "О₁"

$$T_2 = 2\pi\sqrt{J_2 m g a_2} = 2\pi\sqrt{(J_0 + m a_2^2) / m g a_2} \quad (2.11)$$

где J_0 - момент инерции тела относительно оси, проходящей через центр масс.

Возводим уравнение (2.10) и (2.11) в квадрат и приводим к общему знаменателю, полагая $T_1 = T_2$

$$T_1^2 * m g a_1 = 4\pi^2 (J_0 + m a_1^2) \quad (2.12)$$

$$T_2^2 * m g a_2 = 4\pi^2 (J_0 + m a_2^2) \quad (2.13)$$

Вычитая из первого уравнения второе, получаем

$$T^2 * m g (a_1 - a_2) = 4\pi^2 m (a_1^2 - a_2^2); \quad T^2 = 4\pi(a_1 + a_2) / g \quad (2.14)$$

Сопоставляем (2.14) и (2,9) видим, что $l_{пр} = a_1 + a_2$, что и требовалось доказать.

3. ЗАТУХАЮЩИЕ КОЛЕБАНИЯ

В любой реальной колебательной системе всегда имеются силы трения, действие которых приводит к уменьшению энергии системы. Рассмотрим движение такой колебательной системы, которая была выведена внешними силами из состояния равновесия и предоставлена самой себе. Такие колебания называются свободными (или собственными). Ограничимся рассмотрением малых колебаний тела. Будем считать, что сила трения пропорциональна величине скорости $f_{тр} = -r v = -r \dot{x}$, где r - коэффициент трения. С учетом силы трения уравнение второго закона Ньютона имеет вид:

$$m \ddot{x} = -kx - r \dot{x} \quad (3.1)$$

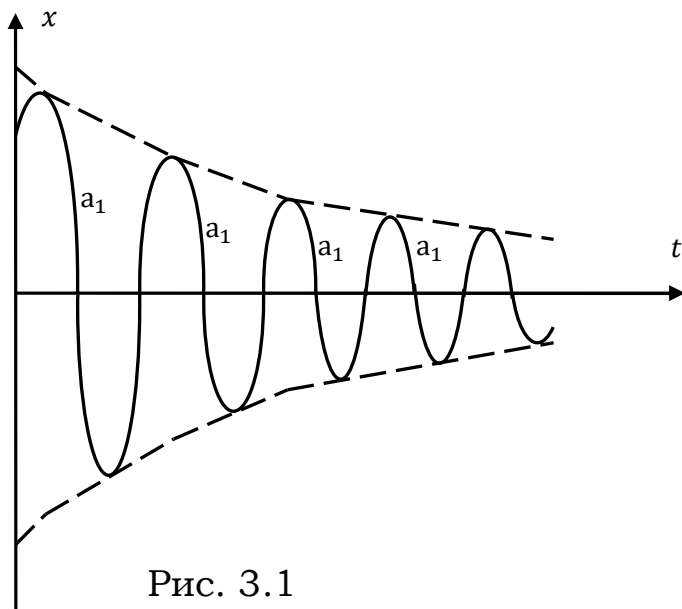
Используя обозначения $\omega_0^2 = \frac{k}{m}$ и $2\beta = \frac{r}{m}$, перепишем его следующим образом:

$$\ddot{x} + 2\beta\dot{x} + \omega_0^2 x = 0 \quad (3.2)$$

Если сила трения существенно меньше силы упругости, то колебания в такой системе можно описать функцией

$$x = a_0 e^{-\beta t} \cos(\omega t + \alpha) \quad (3.3)$$

Затухающие колебания совершаются с частотой $\omega = \sqrt{\omega_0^2 - \beta^2}$, отличающейся от частоты ω_0 , которую называют собственной частотой колебательной системы. График функции (3.3) дан на рис.3.1.



Движение такой колебательной системы можно условно рассматривать как гармоническое колебание с частотой ω и амплитудой a , зависящей от времени по закону:

$$a(t) = a_0 e^{-\beta t} \quad (3.4)$$

Скорость затухания "колебаний" определяется величиной $\beta = \frac{r}{2m}$, которую называют коэффициентом затухания.

Величина $1/\beta = \tau$ дает время, за которое амплитуда колебаний уменьшается в e раз.

Количественно скорость затухания описывается отношением максимальных Отклонений в одну и ту же сторону:

$$\frac{a_1}{a_2} = \frac{a_2}{a_3} = \dots = \frac{a(t)}{a(t+T)} = e^{\beta t} \quad (3.5)$$

Это отношение называют декрементом затухания, а его логарифм – логарифмическим декрементом затухания:

$$\lambda = \ln \frac{a(t)}{a(t+T)} = \beta T \quad (3.6)$$

Степень затухания колебаний можно описать также числом колебаний N_e , совершаемых системой за время, когда амплитуда уменьшается в e раз. Его можно найти как отношение τ/T . Для характеристики колебательной системы часто используется величина

$$Q = \frac{\pi}{\lambda} = \pi N_e \quad (3.7)$$

называемая добротностью колебательной системы.

4. НАКЛОННЫЙ МАЯТНИК

В предыдущем разделе рассмотрены затухающие колебания при наличии сил вязкого трения в системе. Существует и другой вид сил трения - это силы между поверхностями двух соприкасающихся твердых тел при отсутствии между ними жидкой или газообразной прослойки. Такие силы называют силами сухого трения. В зависимости от характера движения соприкасающихся тел друг относительно друга различают трение скольжения и трение качения.

Сухое трение возникает не только при скольжении одного тела по поверхности другого, но при всякой попытке вызвать такое скольжение.

В этом случае трение называют трением покоя или сцепления. При наличии сухого трения тело может находиться в состоянии покоя, даже если на него действует сила f , не превышающая максимального значения силы трения покоя $f_{тр}$. Наличие силы трения покоя - характерная особенность сухого трения, которое не исчезает при обращении в нуль относительных

скоростей соприкасающихся поверхностей, в противном случае трение является жидким.

Как экспериментально установил Кулон (1736-1806), величина силы трения скольжения не зависит от величины площади соприкосновения твердых тел и пропорциональна силе нормального давления N , с которой одно тело действует на другое:

$$F_{\text{тр}} = \mu N \quad (4.1)$$

где постоянная μ называется коэффициентом трения скольжения. Наличие сухого трения приводит к износу деталей машин, с ним приходится бороться.

Наиболее радикальным способом уменьшения сил трения является замена трения скольжения трением качения (шарикоподшипники). Под трением качения понимают трение, возникшее, например, между шарообразным или цилиндрическим телом, катящимся без скольжения по плоской или изогнутой поверхности. Трение качения формально подчиняется тем же законам, что и трение скольжения. Силы сухого и вязкого трения относятся к диссипативным силам, т.е. к силам, при действии которых полная механическая энергия системы убывает, переходя в другие, немеханические формы энергии, например, в теплоту.

Рассмотрим, как можно оценить количественно диссипацию (рассеяние) механической энергии колеблющегося твердого тела при наличии сухого трения, трения скольжения и качения, с помощью наклонного маятника. Наклонный маятник представляет собой цилиндр или шар, подвешенный на нити, плоскость колебания которого может меняться. Обозначим угол, между плоскостями колебаний и вертикалью за β . В таком случае сила нормального давления шара или цилиндра на плоскость, по которой катится или скользит, будет равна

$$N = mg \sin \beta \quad (4.2)$$

где m - масса маятника. На основании (4.1) имеем

$$F = \mu mg \sin \beta \quad (4.3)$$

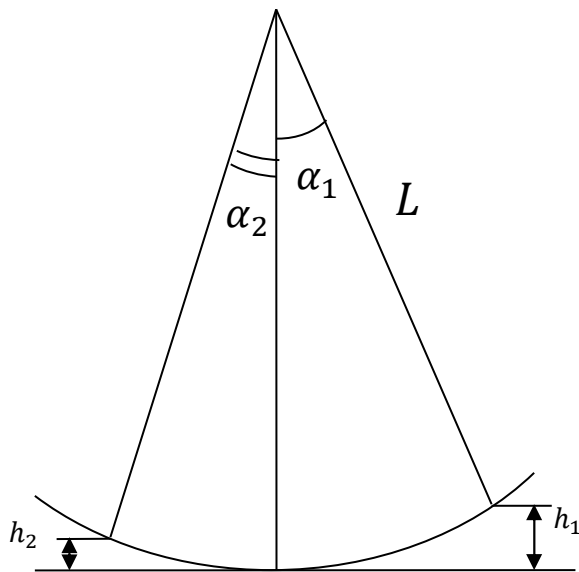


Рис. 4.1

т.е. меняя угол β можно менять и силу трения. В зависимости от характера движения грузика по опорной плоской поверхности твердой пластины - качение или скольжение - силы трения, действующие на грузик, будут существенно отличаться. При качении силы трения малы и маятник будет совершать затухающие колебания. При скольжении грузика по опорной плоскости силы трения существенно

возрастают, и движение из Колебательного может превратиться в аperiodический процесс. Рассмотрим движение маятника при скольжении цилиндрического грузика по опорной плоскости. Закон сохранения энергии с учетом диссипативных сил трения при колебании маятника запишется в виде:

$$\frac{mv^2}{2} = mgh_2 + A_2^{\text{dis}}; \quad mgh_1 = \frac{mv^2}{2} + A_2^{\text{dis}} \quad (4.4)$$

где h_1 - начальная высота грузика (рис. 4.1), h_2 - максимальная высота, на которую поднимется грузик через $T/2$. Значение h_1 и h_2 можно выразить через длину маятника l и угол отклонения α от положения равновесия.

$$h_{1,2} = l(1 - \cos \alpha) = 2l \sin^2 \left(\frac{\alpha_{1,2}}{2} \right) \quad (4.5)$$

Из соотношения (4.4) работа диссипативных сил равна

$$A_1^{\text{dis}} + A_2^{\text{dis}} = mg(h_1 - h_2) \quad (4.6)$$

При малых углах отклонения маятника можно считать, что

$$\sin \frac{\alpha}{2} \cong \frac{\alpha}{2} \quad (4.7)$$

С другой стороны работу сил трения можно найти как произведение силы трения на длину пути, пройденного телом:

$$A_1^{\text{dis}} + A_2^{\text{dis}} = F_{\text{тр}} l (\alpha_1 + \alpha_2) \quad (4.8)$$

С учетом формул 4.3, 4.6, 4.7, 4.8 получаем выражение для экспериментального значения коэффициента трения скольжения

$$\mu \cong \frac{1}{2} \frac{\alpha_1 - \alpha_2}{\sin \beta} \quad (4.9)$$

Используя те же самые экспериментальные данные можно оценить степень диссипации механической энергии маятника за счет сил трения скольжения. Коэффициент диссипации K можно представить таким образом:

$$K = \frac{A_1^{\text{dis}} + A_2^{\text{dis}}}{mgh_1} = \frac{h_1 - h_2}{h_1} \approx \frac{\alpha_1^2 - \alpha_2^2}{\alpha_1^2} \quad (4.10)$$

Увеличивая угол наклона оси маятника β , можно менять коэффициент диссипации K почти от 0 до 1. При некотором значении угла наклона $\beta_{\text{кр}}$ смещенный относительно положения равновесия грузик уже не движется в сторону положения равновесия. Это означает, что возвращающая сила $mg \sin \alpha$ стала равной силе трения покоя.

Рассмотрим характер движения маятника при качении шарика или цилиндра по опорной плоской поверхности. В этом случае грузик на нити совершает более сложное движение, которое можно рассматривать как вращательное движение вокруг собственной оси с угловой скоростью ω_1 и колебательное движение с угловой скоростью ω относительно оси подвеса. Диссипация энергии в этом случае значительно меньше, силы трения сцепления вынуждают шарик или цилиндр катиться по плоской опорной поверхности. В процессе движения потенциальная энергия первоначального отклонения от положения равновесия тела переходит в кинетическую энергию движения грузика относительно оси подвеса и кинетическую энергию вращательного движения вокруг собственной оси.

Закон сохранения энергии для данного движения можно представить в виде

$$mgh = \frac{J_1 \omega^2}{2} + \frac{J_0 \omega_1^2}{2} + A^{dis} \quad (4.11)$$

здесь mgh - потенциальная энергия отклоненного шарика. J_1 - момент инерции шарика относительно оси подвеса, ω - его угловая скорость вращения, J_0 и ω_1 - момент инерции и угловая скорость вращения шарика относительно собственной оси. Для шарика $J_0 = \frac{2}{5}mR^2$ для цилиндра, $J_0 = \frac{1}{2}mR^2$, где R - радиус шарика или цилиндра. Если отсутствует проскальзывание при качении и выполняется условие $l \gg R$, то $\omega_1 \approx \omega l/R$, $J_1 = inl^2$ Тогда закон сохранения энергии можно записать как

$$mgh = 0,7ml^2 \omega^2 + A^{dis} \quad \text{для шарика} \quad (4.12)$$

$$mgh = 0,75ml^2 \omega^2 + A^{dis} \quad \text{для цилиндра} \quad (4.13)$$

При вертикальном расположении плоскости качения маятника ($\beta = 0$) шарик или цилиндр не касаются твердой подложки.

Пренебрегая силами сопротивления воздуха, колебания маятника можно считать собственными с частотой $\omega_0 = \sqrt{l/g}$ Закон

сохранения энергии для вертикального маятника можно записать в виде

$$mgh = \frac{J_1 \omega_0^2}{2} \quad (4.14)$$

Учитывая соотношения 4.12, 4.13, 4.14 получаем:

$$0,5ml^2 \omega_0^2 = 0,7ml^2 \omega^2 + A^{dis} \quad \text{для шарика} \quad (4.15)$$

$$0,5ml^2 \omega^2 = 0,75ml^2 \omega^2 + A^{dis} \quad \text{для цилиндра} \quad (4.16)$$

Степень диссипации механической энергии K для шарика можно представить как

$$K = \frac{A^{dis}}{mgh} = \frac{2(0,5ml^2 \omega_0^2 - 0,7ml^2 \omega^2)}{ml^2 \omega_0^2} = 1 - 1,4 \frac{\omega^2}{\omega_0^2} \quad (4.17)$$

Аналогично для цилиндра

$$K = 1 - 1,5 \frac{\omega^2}{\omega_0^2} \quad (4.18)$$

Или, выражая частоту колебаний через период по формуле $\omega = \frac{2\pi}{T}$, получаем

$$K = 1 - 1,4 \frac{T_0^2}{T^2} \quad \text{для шарика} \quad (4.19)$$

$$K = 1 - 1,4 \frac{T_0^2}{T^2} \quad \text{для цилиндра} \quad (4.20)$$

Степень диссипации энергии маятника будет сильно зависеть от угла наклона β , так как при изменении угла наклона существенно меняется сила нормального давления шара или цилиндра на опорную плоскость.

При малых β ($\approx 5^\circ$) вся работа сил трения качения идет на создание кинетической энергии $\frac{J_0 \omega_1^2}{2}$, т.е. можно считать, что $A^{dis} \equiv 0$

При малых β :

$$\omega^2 = \frac{5}{7} \omega_0^2 \quad \text{или} \quad T = T_0 \sqrt{1,4} \approx 1,18 T_0 \quad \text{для шара} \quad (4.21)$$

$$\text{и} \quad \omega^2 = \frac{5}{7} \omega_0^2 \quad \text{или} \quad T = T_0 \sqrt{1,5} \approx 1,22 T_0 \quad \text{для цилиндра} \quad (4.22)$$

5. ВЫНУЖДЕННЫЕ КОЛЕБАНИЯ

Одним из самых распространенных типов колебаний являются вынужденные колебания. Они наблюдаются как в механических колебательных системах, так и в электрических и находят широкое применение в технике. В некоторых случаях вынужденные колебания являются нежелательными и от них необходимо избавляться.

Вынужденными колебаниями называются такие колебания, которые возникают в колебательной системе под действием периодически изменяющейся силы $f(t) = F_0 \cos \alpha$

Рассмотрим движение грузика массы m на пружине с коэффициентом жесткости k . Уравнение движения можно записать в виде:

$$m\ddot{x} = -kx - r\dot{x} + F_0 \cos \omega t \quad (5.1)$$

где $-rv = -r\dot{x}$ сила вязкого трения. Это уравнение можно привести к виду:

$$\ddot{x} + 2\beta\dot{x} + \omega_0^2 x = f_0 \cos \omega t \quad (5.2)$$

где введены следующие обозначения:

$$\omega_0^2 = \frac{k}{m}, \quad 2\beta = \frac{r}{m}, \quad f_0 = \frac{F_0}{m}$$

Уравнение (5.2) представляет собой неоднородное дифференциальное уравнение. Известно, что общее решение неоднородного дифференциального уравнения равно сумме общего решения однородного уравнения и частного решения неоднородного уравнения. Однородное уравнение:

$$\ddot{x} + 2\beta\dot{x} + \omega_0^2 x = 0 \quad (5.3)$$

как известно, описывает затухающие колебания в системе и его решением является функция:

$$x' = a_0 e^{-\beta t} \cos(\omega' t + \alpha') \quad (5.4)$$

где $\omega' = \sqrt{\omega_0^2 - \beta^2}$, а a_0 и α' – некоторые произвольные постоянные, зависящие от начальных условий. Надо найти частное (т. е. содержащее произвольных постоянных) решение неоднородного уравнения. Естественно предположить, что оно имеет вид

$$x(t) = a \cos(\omega t - \varphi) \quad (5.5)$$

где a амплитуда вынужденных колебаний, φ сдвиг фаз между смещением грузика и вынуждающей силы. Дифференцируя функцию (5.5) один и два раза получим соответственно:

$$2\beta\dot{x} = -2\omega a \sin(\omega t - \varphi) = 2\beta a \cos(\omega t - \varphi + \pi/2) \quad (5.6)$$

$$\ddot{x} = -\omega^2 a \cos(\omega t - \varphi) = \omega^2 a \cos(\omega t - \varphi + \pi) \quad (5.7)$$

Третье слагаемое в левой части уравнения(5.2) имеет вид:

$$\omega_0^2 x = \omega_0^2 a \cos(\omega t - \varphi) \quad (5.8)$$

Таким образом, $f_0 \cos \omega t$ является суммой трех колебаний той же частоты ω , описываемых уравнениями (5.6), (5.7) и (5.8),

причем колебание (5.6) смещено по фазе относительно (5.8) на $\pi/2$, а (5.7) на π .

Сложение трех гармонических колебаний (5.6), (5.7) и (5.8) можно выполнить методом векторных диаграмм.

Согласно этому методу колебание изображается в виде вращающегося вектора, радиус которого равен амплитуд колебания, а угловая скорость — циклической частоте.

Поскольку частоты всех трех колебаний одинаковы, во вращающейся системе отсчета эти колебания будут изображаться неподвижными векторами 1, 2, 3, которые соответствуют колебаниям (5.8), (5.6) и (5.7). В любой момент времени сумма векторов 1, 2, и 3 должна быть равна вектору 4. Из векторной диаграммы находим, что это возможно при условии:

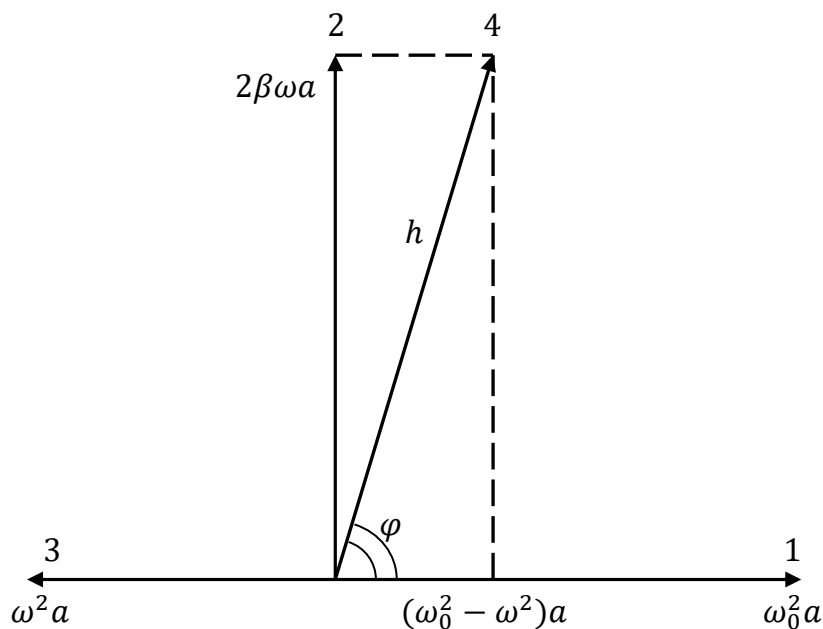


Рис. 5.1

$$(\omega_0^2 - \omega^2)^2 a^2 + 4\beta^2 \omega^2 a^2 = f_0^2 \quad (5.9)$$

Отсюда можно найти амплитуду вынужденных колебаний

$$\alpha = Q(\omega) = \frac{f_0}{\sqrt{(\omega_0^2 - \omega^2)^2 + 4\beta^2 \omega^2}} \quad (5.10)$$

Из векторной диаграммы можно получить также соотношение

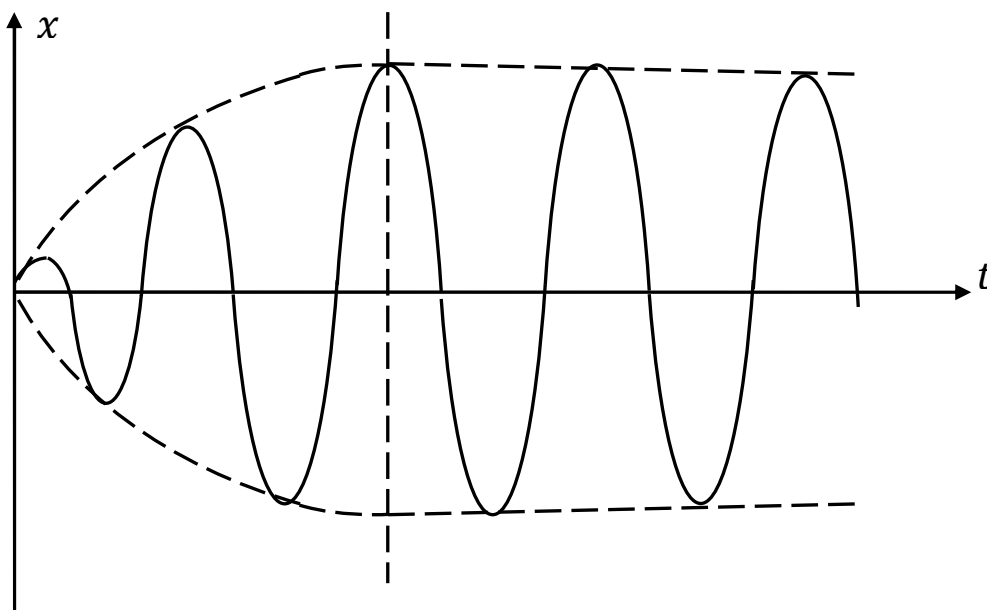
Таким образом, соотношение (5.10) и (5.11) полностью определяют частное решение (5.5) неоднородного дифференциального уравнения:

$$x(t) = \frac{f_0}{\sqrt{(\omega_0^2 - \omega^2)^2 + 4\beta^2\omega^2}} \cos\left(\omega t - \arctg \frac{2\beta\omega}{\omega_0^2 - \omega^2}\right) \quad (5.11)$$

Общее решение неоднородного уравнения (5.2) имеет вид

$$X_{\text{общ}} = x' + x$$

Собственные колебания в системе, описываемые слагаемым x' , затухают со временем по экспоненциальному закону, так что слагаемое x' играет замытую роль лишь в начальной стадии процесса. На рис.52 представлен вид функции $X(t)$.



Переходный режим
 $X = x' + x$

$X = x$

Рис. 5.2

РЕЗОНАНСНЫЕ КРИВЫЕ

Зависимость амплитуды вынужденных колебаний от частоты вынуждающей силы приводит к тому, что при некоторой определенной для данной системы частоте амплитуда колебаний достигает максимального значения. Для

определения резонансной частоты необходимо найти максимум функции

$$Q(\omega) = \frac{f_0}{\sqrt{(\omega_0^2 - \omega^2)^2 + 4\beta^2\omega^2}} \quad (5.12)$$

т.е. минимум функции $(\omega_0^2 - \omega^2)^2 + 4\beta^2\omega^2$

Продифференцируем по ω и приравняем к нулю:

$$-4(\omega_0^2 - \omega^2)^2\omega + 8\beta^2\omega = 0 \quad (5.13)$$

Уравнение (5.13) имеет три решения

$$\begin{aligned} \omega_1 &= 0 \\ \omega_{2,3} &= \pm \sqrt{\omega_0^2 - 2\beta^2} \end{aligned} \quad (5.14)$$

Первое решение соответствует максимуму знаменателя в формуле (5.13). Из двух других решений физический смысл имеет только положительное решение. Таким образом

$$\omega_p = \sqrt{\omega_0^2 - 2\beta^2} \quad (5.15)$$

Зависимость (5.12) амплитуды вынужденных колебаний от частоты $Q(\omega)$ изображена на рис.5.3, ее обычно называют амплитудной резонансной кривой. При малом коэффициенте

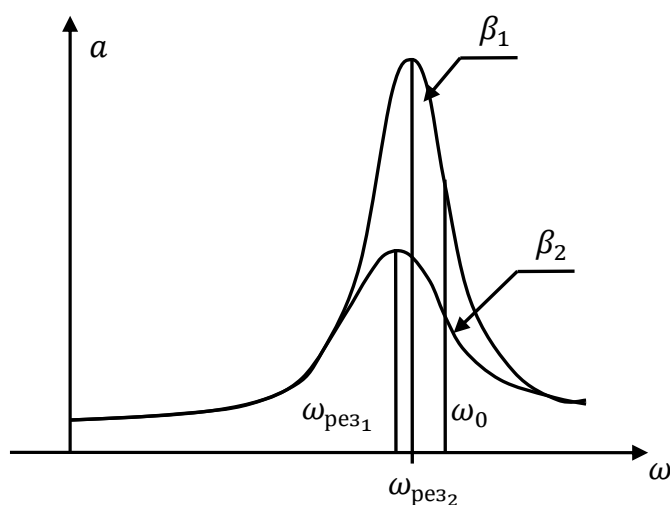


Рис. 5.3

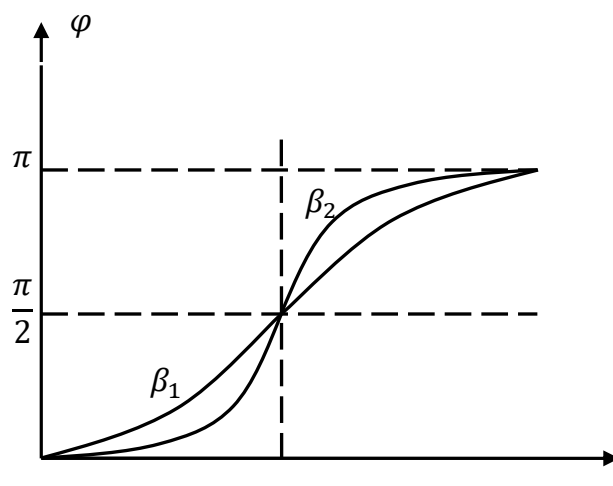


Рис. 5.4

затухания β резонансная кривая имеет более острый максимум. При малом затухании ($\beta \ll \omega_0$) амплитуда при резонансе будет равна

$$a_p = \frac{f_0}{2\beta\sqrt{\omega_0^2 - 2\beta^2}} \quad (5.16)$$

Разделим это выражение на смещение грузика постоянной силы

$$\frac{Q_p}{x_0} = \frac{f_0}{2\beta\omega_0} \frac{\omega_0^2}{f_0} = \frac{\omega_0}{2\beta} = \frac{2\pi}{2\beta T} = \frac{\pi}{\lambda} = Q \quad (5.17)$$

Где $\beta T = \lambda$ — логарифмический декремент затухания. Таким образом, добротность колебательной системы Q можно определить как отношение амплитуды смещения при резонансе к смещению под действием постоянной силы. Вынужденные колебания отстают по фазе от вынуждающей силы на φ , причем это смещение зависит от частоты и определяется формулой (5.11). График этого соотношения представлен на рис. 5.4 и называется фазовой резонансной кривой.

6. ЭКСПЕРИМЕНТАЛЬНАЯ ЧАСТЬ

6.1. ОПРЕДЕЛЕНИЕ УСКОРЕНИЯ СВОБОДНОГО ПАДЕНИЯ С ПОМОЩЬЮ ОБОРОТНОГО И МАТЕМАТИЧЕСКОГО МАЯТНИКОВ

Экспериментальное определение ускорения свободного падения осуществляется с помощью универсального маятника FRM - 04, общий вид которого показан на рис. 6.1.1. На вертикальной стойке основания 1 крепится кронштейн 2, который имеет возможность поворота вокруг стойки на 360° . С одной стороны кронштейна 2 подвешен математический маятник 3, а с другой - физический оборотный маятник 4. Физический оборотный маятник представляет собой стальной стержень 5 с двумя грузами 6, подвешенный на опорной призме. Стержень 5 имеет кольцевые проточки, нанесенные через 10 мм, которые служат для надежной фиксации грузов и опорных призм, а также для отсчета расстояниями между ними.

Фотоэлектрический датчик 7, позволяет измерить время выбранного экспериментатором числа колебаний с точностью

до 0.001 сек. С этой целью датчик устанавливается на такой высоте, чтобы колеблющийся маятник при своем движении перекрывал луч света датчика. При нажатии кнопки "Пуск" начинается отсчет времени. Чтобы датчик зафиксировал время, соответствующее 10 колебаниям, необходимо нажать кнопку "Стоп" когда на цифровом индикаторе числа периодов появится цифра "9".

Использование математического и физического маятников основано на том, что период их колебаний при малой их амплитуде ($6^\circ - 8^\circ$) зависит только от длины маятника и ускорения свободного падения, поэтому можно с хорошей точностью находить значения ускорения свободного падения

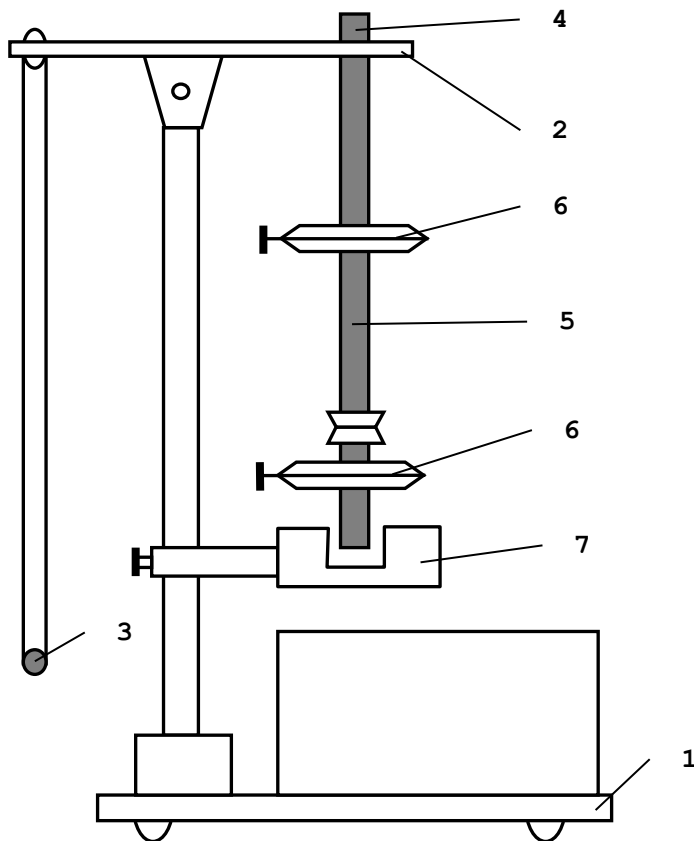


Рис. 6.1.1

$$g = 4\pi^2 l / T^2 \quad \text{— для случая математического маятника} \quad (6.1.1)$$

$$g = 4\pi^2 l_{\text{пр}} / T^2 \quad \text{— для физического маятника} \quad (6.1.2)$$

где $l_{\text{пр}}$ — приведенная длина физического маятника.

Измерение и обработка результатов.

Для расчета ускорения свободного падения по формуле (6.1.2) необходимо найти приведенную длину физического маятника и соответствующий этому период колебаний. Для определения этих величин исследуется зависимость периода колебаний маятника в прямом (условно) и перевернутом на 180 градусов положении маятника при изменении положения подвижного груза 1 (см. рис. 6.1.2)

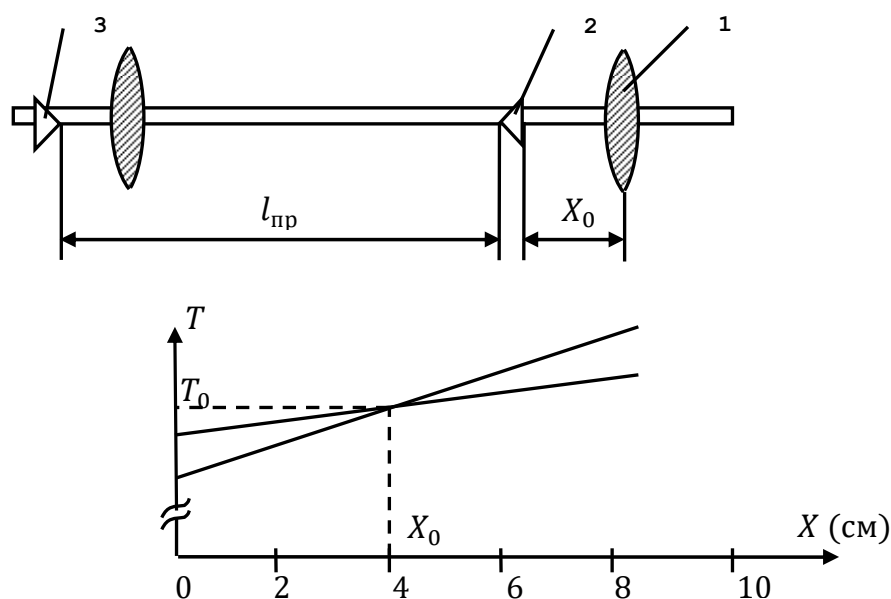


Рис. 6.1.2

В начальное положение подвижный груз 1 располагается у опорной призмы 2. Маятник устанавливается в рабочее положение на установке и отклоняется на небольшой угол (5° — 8°). Отсчет числа колебаний n и времени, за которое эти колебания совершаются t начинают, пропустив 8 — 10 начальных колебаний. По измеренным величинам рассчитывается период колебаний $t = t/n$. Затем маятник переворачивают на 180° и также измеряют период колебаний. После этого подвижный груз 1 устанавливается в новое положение и измерения повторяются. По полученным данным строится зависимость периода колебаний маятника в прямом и перевернутом положении от величины x . Находят точку пересечения двух линий на графике и соответствующий этой точке период T_0 . По формуле (6.1.2) рассчитывают ускорение свободного падения.

После экспериментов с обратным маятником кронштейн 2 поворачивают и устанавливают в рабочее положение «математический маятник». Измерив длину маятника l и период колебаний T , по формуле (6.1.1) рассчитывают ускорение свободного падения g .

Контрольные вопросы

1. Используя закон динамики вращательного движения получить уравнение гармонического осциллятора.
2. Получить формулу для периода колебаний математического маятника из формулы для периода колебаний физического маятника.
3. Как определяются направления векторов $(\vec{\varphi}, \vec{\dot{\varphi}}, \vec{\ddot{\varphi}}, \vec{M})$, они взаимосвязаны?
4. Что такое приведенная длина физического маятника?

6.2 ИЗУЧЕНИЕ ЗАТУХАЮЩИХ КОЛЕБАНИЙ

Для исследования затухающих колебаний используется установка универсальный маятник ФРМ-04 с несколько измененной конструкцией физического маятника. Общий вид универсального маятника показан на рис. 6.2.1

Основание 1 оснащено регулируемыми ножками, которые позволяют устанавливать основание в горизонтальном положении. В основании установки закреплена вертикальная стойка 2, на которой укреплены верхний кронштейн 3 и нижний кронштейн 4 с фотоэлектрическим датчиком 5.

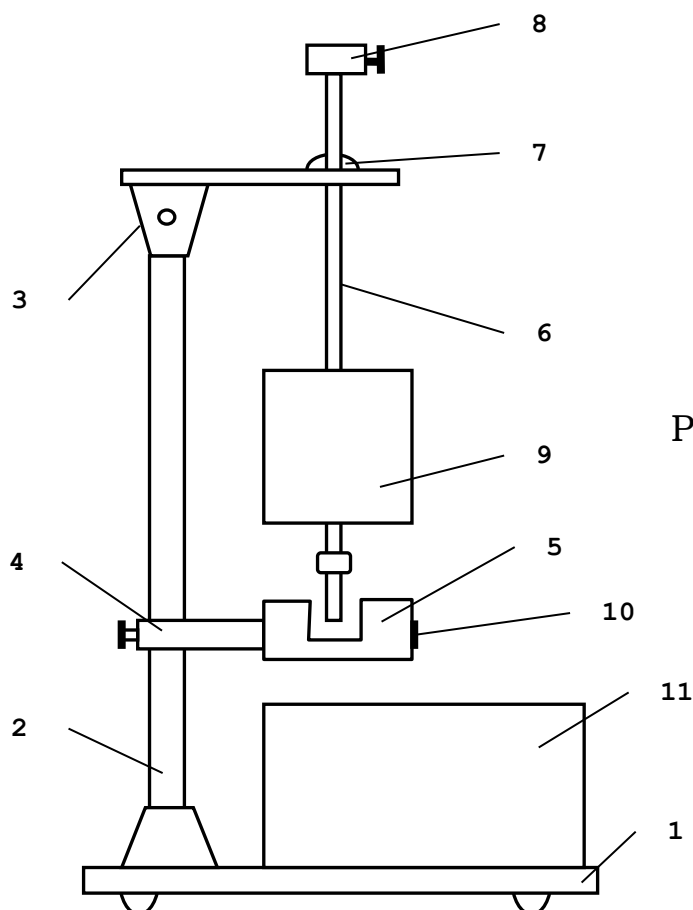


Рис. 6.2.1

Физический маятник выполнен в виде стального стержня 6, на котором укреплены опорная призма 7, дополнительный груз 8 и пластинка из дюралюминия 9 для увеличения сил сопротивления, т.е. для получения быстро затухающих колебаний. С помощью шкалы 10 можно определять смещения маятника последовательно через каждый период a_1 , a_2 , a_3 и т.д. и по ним рассчитать декремент, а за ним логарифмический декремент.

Сигнал с фотоэлектрического датчика 5 поступает на миллисекундомер 11, который позволяет измерять число колебаний n (число периодов) и полное время t . По этим данным можно рассчитать период колебаний ($T = t / n$).

Измерение и обработка результатов.

Перед началом работы необходимо проверить: правильно ли установлена опорная призма на верхнем кронштейне, совпадает ли положение указателя смещений с нулевой отметкой шкалы. Затем маятник отклоняют до максимального положения по шкале 10 и отпускают. Маятник будет совершать

затухающие колебания, в процессе которых необходимо измерять максимальные значения последовательных отклонений в одну и ту же сторону a_1, a_2, a_3 и т.д. По которым рассчитывается декремент затухания:

$$K_1 = \frac{a_1}{a_2}; K_2 = \frac{a_2}{a_3}; K_3 = \frac{a_3}{a_4} \text{ и т. д.}$$

Находится среднее значение K и рассчитывается логарифмический декремент затухания λ , по формуле (3.7) рассчитывается Q . Добротность колебательной системы можно определить, измеряя N_e . Для этого необходимо включить миллисекундомер и дать ему прогреться 3 — 5 минут. Затем отклонить маятник до максимальной отметки по шкале 10 и отпустить его, нажав клавишу "Пуск" одновременно. Необходимо измерить число колебаний n_e , после совершения которых смещение маятника относительно начала шкалы уменьшится в e раз (до специальной отметки на шкале* 10). По формуле (3.7) рассчитывается добротность q , логарифмический декремент затухания. Используя показания миллисекундомера, рассчитывают период колебаний:

$$T = \frac{t}{N_e}$$

Формулу (3.5) можно использовать для расчета коэффициента затухания β , фигурирующего в дифференциальном уравнении. В качестве экспериментальных результатов работы приводятся декремент затухания, логарифмический декремент, коэффициент затухания β и добротность с учетом погрешностей эксперимента.

Контрольные вопросы:

1. Вывести дифференциальное уравнение для затухающих колебаний.
2. Каково решение этого уравнения в аналитическом представлении и графическом виде?
3. Чем отличаются затухающие колебания от незатухающих гармонических колебаний?

4. Дать определение величинам, характеризующим затухающие колебания: декремент, логарифмический декремент, добротность.

6. 3 ИЗУЧЕНИЕ СУХОГО ТРЕНИЯ С ПОМОЩЬЮ НАКЛОННОГО МАЯТНИКА

Экспериментальная часть работы выполняется на стандартной установке, в качестве колебательной системы используется грузик на нити. Положение стойки маятника может изменяться от вертикального до горизонтального, угол наклона β определяется по соответствующей шкале, находящейся на правой стороне установки.

По шкале расположенной на лицевой стороне прибора, определяется угол отклонения маятника от положения равновесия α в процессе колебания. С помощью фотодатчика и миллисекундомера определяется период колебаний.

Установка снабжена набором грузиков: шарик и два цилиндра, один из которых крепится таким образом, что в процессе колебания он скользит по опорной плоскости, второй — катится.

Задание 1.

1. Повесить на нити маятника цилиндр так, чтобы он мог скользить по опорной плоскости (сменная пластинка из данного материала).

По шкале на боковой стороне установки установить угол наклона $\beta_1 = 5^\circ$.

2. Отклонить маятник на угол $\alpha_1 \cong 10^\circ$ и предоставить грузику

возможность двигаться.

3. При одном и том же α_1 измерить не менее 5 раз α_2 и найти среднее значение.

4. Рассчитать коэффициент трения скольжения и коэффициент диссипации энергии по формулам (4.9), (4.10).

5. Выполнить перечисленные выше измерения для углов наклона $\beta = 10^\circ, 15^\circ, 20^\circ$ и т. д.

6. Построить зависимость коэффициента диссипации от угла наклона. Рассчитать коэффициент трения скольжений для различных углов наклона.

Задание 2.

1. Повесить на нити цилиндр, который может катиться по опорной плоской пластинке.
2. Установить угол наклона $\beta = 0$ так, чтобы цилиндр не касался опорной плоскости.
3. Включить миллисекундомер и измерить время 10 колебаний, рассчитать период $T_{0\text{ ср}}$.
4. Установить угол наклона $\beta = 5^\circ$ и измерить период колебаний T для заданного β . Проверить справедливость соотношения (4.22) для малого ρ . Оценить значение коэффициента диссипации по формуле (4.20)
5. Меняя угол β через 5° и каждый раз измеряя период T колебаний, рассчитать коэффициент диссипации и построить зависимость $K(\beta)$.
6. По формуле $\mu = \frac{\alpha_1 - \alpha_2}{\alpha_1}$ рассчитать коэффициент трения качения для различных углов β . Сопоставить с коэффициентом трения скольжения.
7. Такие же измерения выполнить для шарика.

Контрольные вопросы:

1. Вывести формулу для коэффициента трения скольжения.
2. Что такое коэффициент диссипации?
3. В чем отличие сил вязкого и сухого трения?
4. Рассмотреть преобразование энергии при колебаниях маятника с учетом качения грузика по опорной плоскости.
5. Проанализировать справедливость формул для расчета коэффициента трения и коэффициента диссипации в случае больших углов β , когда грузик не доходит до положения равновесия $\alpha_2 < 0$.

6.4 ИЗУЧЕНИЕ ВЫНУЖДЕННЫХ КОЛЕБАНИЙ

Для изучения вынужденных колебаний используется установка FRM-13 из серии лабораторных установок по механике. Исследуемой колебательной системой является грузик на стержне, совершающий колебания в вертикальной плоскости. На стержень с грузиком действует периодически меняющаяся вынуждающая сила, которая создается устройством, содержащим электродвигатель, эксцентрик, стержень с

крепежной скобой и пружинами. Вторые концы пружин прикреплены к стержню грузом. С помощью этих пружин и создается меняющаяся по гармоническому закону вынуждающая сила. Амплитуду вынуждающей силы можно изменять за счет изменения величины связи между приводным устройством и колебательной системой. Величина связи регулируется путем смещения места крепления пружин. Для определения амплитуда колебаний прибор снабжен шкалой в диапазоне от 0 до 30° . Измерительный блок позволяет измерять число колебаний и время, за которое эти колебания совершились. По этим данным рассчитывается период колебаний $T = t/n$ или частота $f = 1/T = n/t$.

В процессе выполнения работы необходимо построить резонансную кривую на основе измеренных амплитуды колебаний φ_i и соответствующей частоты f_i , т.е. по экспериментальным данным построить график функции $\varphi(f)$. Измерения проводятся следующим образом. Перед включением установки необходимо рукоятку "Частота колебаний" повернуть до упора против часовой стрелки, это значит, что двигатель выключен. После включения установки необходимо включить электродвигатель и установить малую частоту колебаний, измерить период и частоту. После того, как колебания стержня с грузом установятся надо определить их амплитуду φ_i . Затем частоту увеличивают и снова повторяют измерения. Для построения резонансной кривой необходимо получить не менее 10 — 12 экспериментальных точек. Особенно тщательно проводятся измерения вблизи резонансной частоты.

По резонансной кривой необходимо определить добротность колебательной системы. Сделать это можно двумя способами. По первому способу измеряется амплитуда при резонансе и угловое смещение при $f \rightarrow 0$. В соответствии с формулой (5.17) отношение этих величин равно добротности колебательной системы. Другим способом добротность определяется как отношение резонансной частоты $f_{рез}$ к полуширине резонансной кривой Δf . Определение полуширины резонансной кривой осуществляется следующим образом. Определяется максимальная амплитуда при резонансе φ_{max} . Проводится на графике горизонтальная линия на уровне $0.707\varphi_{max}$ ($0.71\varphi_{max}$). Определяются по графику f_1 и f_2 , соответствующие пересечению горизонтальной прямой с резонансной кривой. Полуширина резонансной кривой $\Delta f =$

$f_2 - f_1$. По этим данным рассчитывается добротность $Q = f_{\text{рез}}/\Delta f$.

Контрольные вопросы.

1. Получить дифференциальное уравнение для вынужденных колебаний.
2. С помощью векторной диаграммы вывести формулу для зависимости амплитуды вынужденных колебаний от частоты.
3. Получить выражение для резонансной частоты.
4. Что такое переходный процесс?
5. Дать различные определения добротности колебательные системы.

ЛИТЕРАТУРА

1. Стрелков С. П. Механика. М: Наука, 1975.
2. Сивухин Д. В. Общий курс физики. Т 1. Механика. М: Наука. 1979.
3. Савельев Й. В. Курс общей физики. Т.1. Механика. Молекулярная физика. М: Наука. 1982.
4. Матвеев А. Н. Механика и теория относительности. М: Высшая школа. 1986.

СОДЕРЖАНИЕ

I. Теоретическая часть

| | |
|---|----|
| 1. Гармонические колебания | 5 |
| 2. Физический и математический маятники | 9 |
| 3. Затухающие колебания | 12 |
| 4. Наклонный маятник | 14 |
| 5. Вынужденные колебания | 19 |

II. Экспериментальная часть.

| | |
|---|----|
| 6.1. Определение ускорения свободного падения с помощью обратного и математического маятников | 24 |
| 6.2 Изучение затухающих колебаний | 27 |
| 6.3 Изучение сил сухого трения с помощью наклонного маятника | 30 |
| 6.4 Исследование резонанса при вынужденных колебаниях | 31 |

| | |
|----------------------|----|
| Литература | 33 |
|----------------------|----|

Составители:

Семихин В.И. —ст. преподаватель, к.ф.- м.п.

Семихина Л.П. — ст. преподаватель, к.ф.- м.п.

Ответственный за выпуск: Ширшова А.В. — доцент, к.ф.- м.н.

Методическое указание для студентов I курса физического факультета.

ИЗУЧЕНИЕ КОЛЕБАТЕЛЬНОГО ДВИЖЕНИЯ