

Документ подписан простой электронной подписью  
Информация о владельце:  
ФИО: Романчук Иван Сергеевич  
Должность: Ректор  
Дата подписания: 28.02.2025 10:50:16  
Уникальный программный ключ:  
6319edc2b582ffdacea443f01d5779368d0957ac34f5cd074d81181530452479

## Приложение к рабочей программе дисциплины

### МЕТОДИЧЕСКИЕ РЕКОМЕНДАЦИИ ПО ОРГАНИЗАЦИИ САМОСТОЯТЕЛЬНОЙ РАБОТЫ ОБУЧАЮЩИХСЯ

Наименование дисциплины	Решение задач по электричеству и магнетизму
Направление подготовки / Специальность	для обучающихся по направлениям подготовки (специальностям), реализуемым по индивидуальным образовательным траекториям на основе модели «2+2»
Форма обучения	очная
Разработчик	Монтанари Сергей Георгиевич, к.ф.-м.н., доцент кафедры прикладной и технической физики

**1. Темы дисциплины для самостоятельного освоения обучающимися**  
Отсутствуют.

**2. План самостоятельной работы**

№ п/п	Учебные встречи	Виды самостоятельной работы	Форма отчетности/ контроля	Количество баллов	Рекомендуемый бюджет времени на выполнение (ак.ч.)*
1	2	3	4	5	6
1	Электростатика	Проработка лекций по дисциплине «Электричество и магнетизм». Чтение литературы. Решение задач.	Решение задач в аудитории	8	16
2	Контрольная работа № 1	Подготовка к контрольной работе. Проработка лекций по дисциплине «Электричество и магнетизм». Чтение литературы. Решение задач.	Контрольная работа	10	6
3	Постоянный электрический ток	Проработка лекций по дисциплине «Электричество и магнетизм». Чтение литературы. Решение задач.	Решение задач в аудитории	2	4
4	Электропроводность	Проработка лекций по дисциплине «Электричество и магнетизм». Чтение литературы. Решение задач.	Решение задач в аудитории	12	24
5	Контрольная работа № 2	Подготовка к контрольной работе. Проработка лекций по дисциплине «Электричество и магнетизм». Чтение литературы. Решение задач.	Контрольная работа	10	6
6	Стационарное магнитное поле	Проработка лекций по дисциплине «Электричество и магнетизм». Чтение литературы. Решение задач.	Решение задач в аудитории	2	4
7	Магнетики	Проработка лекций по дисциплине «Электричество и магнетизм». Чтение литературы. Решение задач.	Решение задач в аудитории	4	8
8	Электромагнитная индукция	Проработка лекций по дисциплине «Электричество и магнетизм». Чтение литературы. Решение задач.	Решение задач в аудитории	2	4

9	Контрольная работа № 3	Подготовка к контрольной работе. Проработка лекций по дисциплине «Электричество и магнетизм». Чтение литературы. Решение задач.	Контрольная работа	10	6
10	Переменный квазистационарный электрический ток	Проработка лекций по дисциплине «Электричество и магнетизм». Чтение литературы. Решение задач.	Решение задач в аудитории	2	4
11	Уравнения Максвелла и основные свойства электромагнитных волн	Проработка лекций по дисциплине «Электричество и магнетизм». Чтение литературы. Решение задач.	Решение задач в аудитории	4	8
12	Дифференцированный зачет	Подготовка к промежуточной аттестации. Проработка лекций по дисциплине «Электричество и магнетизм». Чтение литературы. Решение задач.	Решение задач в аудитории	4	4
	Итого			70	94

### 3. Требования и рекомендации по выполнению самостоятельных работ обучающихся, критерии оценивания

Для реализации дисциплины использование системы ТьюГУ.LXP не требуется.

При текущем контроле учитывается несколько видов деятельности обучающихся:

- активность на практических занятиях по решению задач;
- решение домашних задач;
- по желанию обучающегося решение дополнительных задач (повышенной трудности);
- контрольные работы.

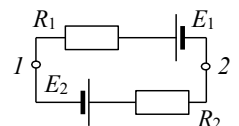
Активность на практическом занятии включает в себя решение задач у доски, участие в решении задачи «с места», решение задач опережающими темпами и т.д.

Решение домашних задач подразумевает проверку в начале занятия наличия выполненных задач.

#### Перечень примерных задач

1. В объёме непроводящего шара радиусом  $R$  распределён заряд  $q$  таким образом, что его плотность  $\rho$  растёт пропорционально квадрату расстояния от центра шара, где  $\rho = 0$ . Определить зависимость электрического потенциала от расстояния  $r$  до центра шара при а)  $r > R$ ; б)  $r < R$ . Изобразить график  $\varphi(r)$ .

2. Найти разность потенциалов между точками 1 и 2 в схеме, показанной на рисунке (внутренними сопротивлениями источников пренебречь).



3. Ток равномерно распределён по сечению длинного провода радиуса  $R$ , плотность тока равна  $j$ . Найти индукцию магнитного поля  $B(r)$ , где  $r$  – расстояние от оси провода. Магнитная проницаемость всюду  $\mu = 1$ .

4. Индукция магнитного поля в вакууме вблизи плоской поверхности однородного изотропного магнетика равна  $B$ , причем вектор  $\mathbf{B}$  составляет угол  $\alpha$  с нормалью к поверхности.

Магнитная проницаемость магнетика равна  $\mu$ . Найти модуль вектора индукции  $B'$  магнитного поля в магнетике вблизи поверхности.

5. Катушка, имеющая индуктивность  $L = 0,3$  Гн и сопротивление  $R = 100$  Ом, включена в цепь переменного тока частотой 50 Гц с эффективным напряжением  $V_{\text{эф}} = 120$  В. Определить выделяемую в цепи мощность.

В течение семестра обучающиеся выполняют 3 контрольные работы, состоящие из нескольких вариантов, в каждом из которых по 3 задачи. Максимальный балл за контрольную – 10. Максимальное количество за все контрольные – 30 баллов.

Критерии оценивания задач контрольных работ:

0 баллов:

- Решение не приведено.
- Есть попытка решить задачу, но основные формулы или условия задачи приведены ошибочно.

1,5 балла:

- Правильно приведены основные формулы, но рассуждения содержат грубые ошибки.
- Задача решена в общем виде, но отсутствуют количественные расчеты.
- Отсутствуют необходимые рисунки или построения.

2,5 балла:

- Ход решения верный, но в выводах формул или расчетах есть незначительные ошибки.
- Неверно определены размерности используемых/полученных величин.

3,33 балла:

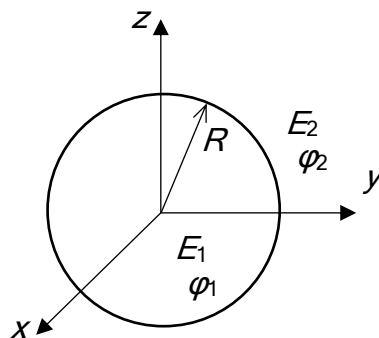
- Задача решена правильно, есть все необходимые комментарии, рисунки и расчеты.

### Решения некоторых задач контрольных работ

#### Задача 1

В объёме непроводящего шара радиусом  $R$  распределён заряд  $q$  таким образом, что его плотность  $\rho$  растёт пропорционально квадрату расстояния от центра шара, где  $\rho = 0$ . Определить зависимость электрического потенциала от расстояния  $r$  до центра шара при а)  $r > R$ ; б)  $r < R$ . Изобразить график  $\varphi(r)$ .

Решение:



Обозначим плотность заряда в шаре:  $\rho = ar^2$ , где  $a = const$ .

Потенциал поля в точке на расстоянии  $r$  от центра шара:

$$\varphi = \int_r^{\infty} E dr.$$

Напряжённости поля внутри шара и вне его различны.

Поле внутри шара ( $r < R$ )  $\rightarrow E_1(r)$  – находим из теоремы Гаусса:

$$4\pi r^2 E_1 = \frac{1}{\varepsilon_0} \iiint_{V(r < R)} \rho dV = \frac{4\pi a}{\varepsilon_0} \int_0^r r^4 dr = \frac{4\pi a}{5\varepsilon_0} r^5,$$

$$(dV = 4\pi r^2 dr)$$

$$E_1(r) = \frac{a}{5\varepsilon_0} r^3.$$

Поле вне шара ( $r > R$ )  $\rightarrow E_2(r)$ :

$$4\pi r^2 E_2 = \frac{1}{\varepsilon_0} \iiint_{V(r > R)} \rho dV = \frac{4\pi a}{\varepsilon_0} \int_r^R r^4 dr = \frac{4\pi a}{5\varepsilon_0} R^5,$$

$$E_2(r) = \frac{a R^5}{5\varepsilon_0 r^2}.$$

Тогда потенциал  $\varphi_1(r)$  точки внутри шара ( $r < R$ ), с учётом того, что поля разные:

$$\varphi_1(r) = \int_r^{\infty} E dr = \int_r^R E_1 dr + \int_R^{\infty} E_2 dr,$$

Первый интеграл:

$$\frac{a}{5\varepsilon_0} \int_r^R r^3 dr = \frac{a}{5\varepsilon_0} \left( \frac{R^4}{4} - \frac{r^4}{4} \right).$$

Второй интеграл:

$$\frac{aR^5}{5\varepsilon_0} \int_R^{\infty} \frac{1}{r^2} dr = -\frac{aR^5}{5\varepsilon_0} \left( 0 - \frac{1}{R} \right) = \frac{aR^4}{5\varepsilon_0}.$$

Ответ а): 
$$\varphi_1(r) = \frac{a}{5\varepsilon_0} \left( \frac{5R^4}{4} - \frac{r^4}{4} \right).$$

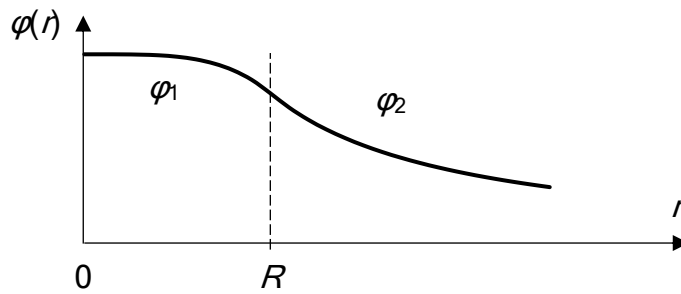
Аналогично, потенциал  $\varphi_2(r)$  точки вне шара ( $r > R$ ):

Ответ б): 
$$\varphi_2(r) = \int_r^{\infty} E_2 dr = \frac{aR^5}{5\varepsilon_0 r}.$$

При переходе через границу шара потенциал не может скачкообразно изменяться. Это условие выполняется:

$$\varphi_1(R) = \varphi_2(R) = \frac{aR^4}{5\varepsilon_0}.$$

График:



### Задача 2

Пространство между двумя проводящими концентрическими сферами, радиусы которых  $a$  и  $b$  ( $a < b$ ), заполнены однородной слабо проводящей средой. Ёмкость такой системы равна  $C$ . Найти удельное сопротивление среды  $\rho$ , если разность потенциалов между сферами, отключенными от внешнего напряжения, уменьшается в  $\eta$  раз за время  $\Delta t$ .

*Решение:*

После отключения внешнего напряжения разность потенциалов уменьшается из-за уменьшения заряда конденсатора  $q(t) = C \cdot U(t)$  при протекании тока

$$I(t) = \frac{U(t)}{R}.$$

За время  $dt$  заряд изменится на величину («-», т.к. уменьшается)

$$dq = -I(t)dt = -\frac{U(t)}{R}dt = -\frac{q(t)}{RC}dt.$$

Дифференциальное уравнение первого порядка решается методом разделения переменных:

$$-\frac{dq}{q} = \frac{1}{RC}dt.$$

Пусть при  $t = 0$  напряжение между обкладками равно  $U_0$ , а через время  $\Delta t$  оно становится равным  $U_1$ . Тогда заряды будут равны  $q_0$  и  $q_1$ , соответственно.

Интегрируем правую и левую части:

$$-\int_{q_0}^{q_1} \frac{dq}{q} = \frac{1}{RC} \int_0^{\Delta t} dt,$$

$$-(\ln q_1 - \ln q_0) = \ln \frac{q_0}{q_1} = \frac{1}{RC} \Delta t.$$

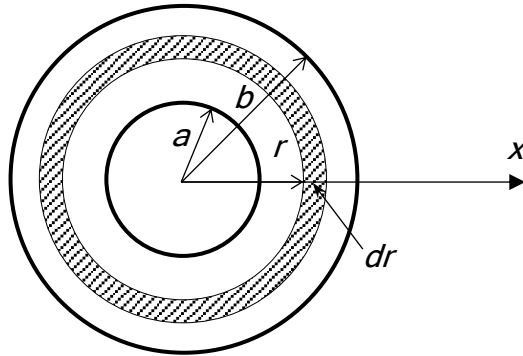
Поскольку

$$\frac{U_0}{U_1} = \frac{q_0}{q_1} = \eta,$$

то получаем:

$$R = \frac{\Delta t}{\ln \eta \cdot C}.$$

Пространство между сферическими электродами можно представить, как совокупность бесконечно большого числа бесконечно тонких сферических слоёв, соединённых последовательно при протекании тока.



Сопротивление  $dR$  одного слоя толщиной  $dr$  и радиусом  $r$  можно рассчитать по формуле для сопротивления однородного проводника с постоянным сечением (т.к.  $dr$  – мало):

$$dR = \rho \frac{dr}{4\pi r^2}.$$

Тогда полное сопротивление между обкладками:

$$R = \frac{\rho}{4\pi} \int_a^b \frac{dr}{r^2} = -\frac{\rho}{4\pi} \left( \frac{1}{b} - \frac{1}{a} \right) = \frac{\rho}{4\pi} \frac{(b-a)}{ab}.$$

Отсюда,

**Ответ:** 
$$\rho = \frac{4\pi ab \Delta t}{C(b-a) \ln \eta}.$$

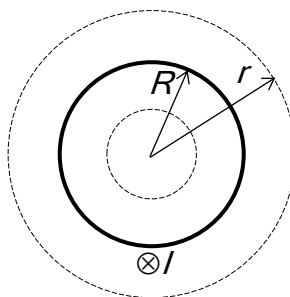
### **Задача 3.**

Ток  $I$  течёт вдоль длинной тонкостенной металлической трубы радиуса  $R$ . Найти индукцию магнитного поля  $B(r)$ , где  $r$  – расстояние от оси трубы. Построить график зависимости  $B$  от  $r$ .

*Решение:*

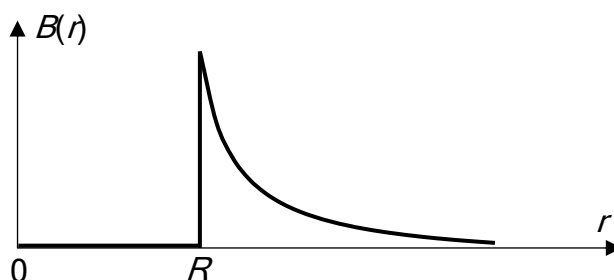
В силу осевой симметрии пространственного распределения тока (и поля), воспользуемся теоремой о циркуляции вектора индукции магнитного поля  $B$ , выбрав в качестве замкнутого контура  $L$  окружность радиуса  $r$ , центр которой совпадает с осью трубы, а плоскость контура перпендикулярна оси:

$$\oint_L \vec{B} d\vec{l} = B \cdot 2\pi r = \mu_0 I.$$



Ответ: внутри трубы, при  $r < R$ ,  $B = 0$ ;  
вне трубы, при  $r > R$ ,  $B = \frac{\mu_0 I}{2\pi r}$ .

График:



#### 4. Рекомендации по самоподготовке к промежуточной аттестации по дисциплине

Форма промежуточной аттестации: дифференцированный зачет (с оценкой).

Соответствие оценок количеству набранных баллов:

- 60 баллов и менее – «неудовлетворительно»,
- от 61 до 75 баллов – «удовлетворительно»,
- от 76 до 90 баллов – «хорошо»,
- от 91 до 100 баллов – «отлично».

Рекомендуемая литература:

1. Матвеев, Алексей Николаевич. Электричество и магнетизм: учеб. пособие. СПб.: Издательство «Лань», 2010. 464 с.

2. Савельев, Игорь Владимирович. Курс общей физики: в 4 т.: учебное пособие для вузов / И.В. Савельев. Москва: КноРус. Т. 2: Электричество и магнетизм. Волны. Оптика / И.В. Савельев. 2012. 576 с.

3. Дубровский, Владислав Георгиевич. Электричество и магнетизм. Сборник задач и примеры их решения: учебное пособие / В.Г. Дубровский, Г.В. Харламов. Новосибирск: НГТУ, 2011. 92 с. ISBN 978-5-7782-1600-6; то же [Электронный ресурс]. URL: <http://biblioclub.ru/index.php?page=book&id=228733>.

4. Трофимова, Таисия Ивановна. Сборник задач по курсу физики / Т.И. Трофимова. Москва, 2013. 404 с.

5. Фриш, Сергей Эдуардович. Курс общей физики. Том 2. Электрические и электромагнитные явления [Электронный ресурс] / С.Э. Фриш, А.В. Тиморева. М.: Государственное издательство физико-математической литературы, 1962. Режим доступа: <http://biblioclub.ru/index.php?page=book&id=213672>.

6. Парселл, Эдвард. Электричество и магнетизм: Берклеевский курс физики: учеб. пособие для студ. вузов, обуч. по напр. 510000 "Естест. науки и математика", 550000 "Тех. науки", 540000 "Пед. науки": пер. с англ./ Э. Парселл. 4-е изд., стер. СПб.: Лань, 2005. 16 с.